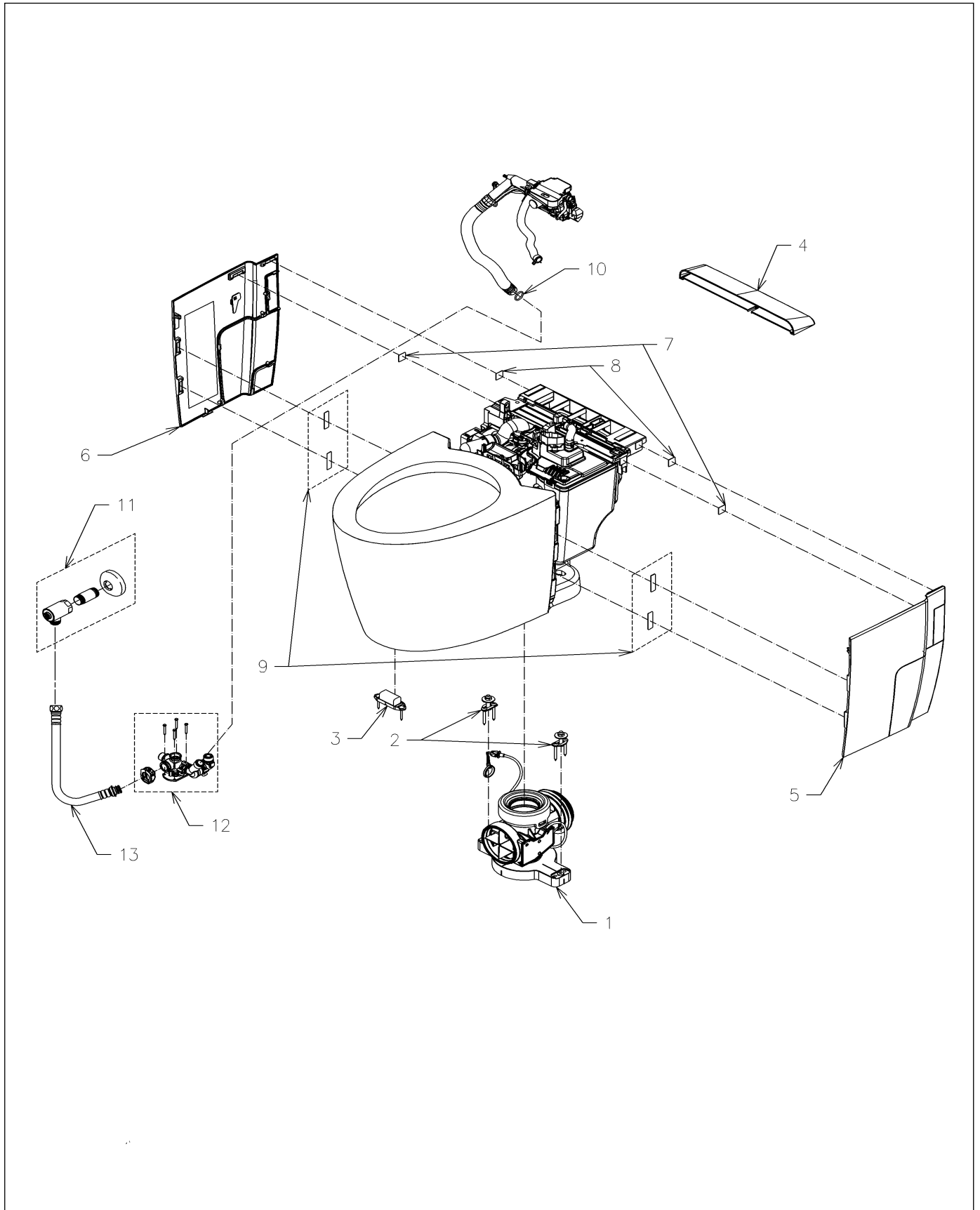


品番	CS921BPX	品名	床置壁排水大便器（ネオレスト）	1 / 2
----	----------	----	-----------------	-------

必ず補修品リストで発注品番(色番、メッキ種別など含む)、数量をご確認ください。  
 ただし、タンク、便器などの補修品は発注品番に色番を付加してご発注ください。図中の番号は図番になります。



品番	CS921BPX	品名	床置壁排水大便器（ネオレスト）	2 / 2
----	----------	----	-----------------	-------

■特記事項 (1/2)

- ・タンク、便器などの補修品は発注品番に色番を付加してご発注ください。
- ・希望小売価格は代表色（パステルアイボリーほか）の価格を表示しています。色番によっては価格が変わる場合もございますので、ご注意ください。
- ・分解図、補修品リストは最新のものをお使いください。
- ・品番が掲載されていない部品につきましては、補修品が設定されておりませんので、補修品が設定されているセット単位での交換となります。
- ・品質保証上補修対応できないもの（工場管理の組付け部品など）は、補修品設定されておりませんので、あらかじめご了承ください。

【補修品リスト】 注1：発注品番の数量1個当たりの価格です。

図番	発注品番	品名	希望小売価格 (税込価格)注1	数量	材料	備考
01	HH02123	壁排水ソケット	¥ 39,100(¥ 43,010)	1		
02	HH04125	固定具類	¥ 1,150(¥ 1,265)	1		
03	HH04127	固定具類	¥ 1,200(¥ 1,320)	1		
04	HH05240	背面カバー	¥ 3,050(¥ 3,355)	1		
05	HH05426	すっきりパネル（右）	¥ 5,150(¥ 5,665)	1		
06	HH05428	すっきりパネル（左）	¥ 6,400(¥ 7,040)	1		
07	HH05430	板金（機能部側）	¥ 3,250(¥ 3,575)	1		
08	HH05431	板金（機能部側）	¥ 3,250(¥ 3,575)	1		
09	HH05432	板金（便器部側）	¥ 1,900(¥ 2,090)	1		
10	TH916101E	パッキン	¥ 340(¥ 374)	1		給水ホースユニット用
11	THF47	止水栓（TS989FA型用）	¥ 9,450(¥ 10,395)	1		
12	THK64	給水金具	¥ 19,900(¥ 21,890)	1		
13	TN111L71	給水ホース（700MM）	¥ 14,500(¥ 15,950)	1		標準品 700mm

■特記事項 (2/2)

- ・分解図の中に専用工具が掲載されている分解図があります。補修品リストに専用工具が掲載されていない場合は別売品です。