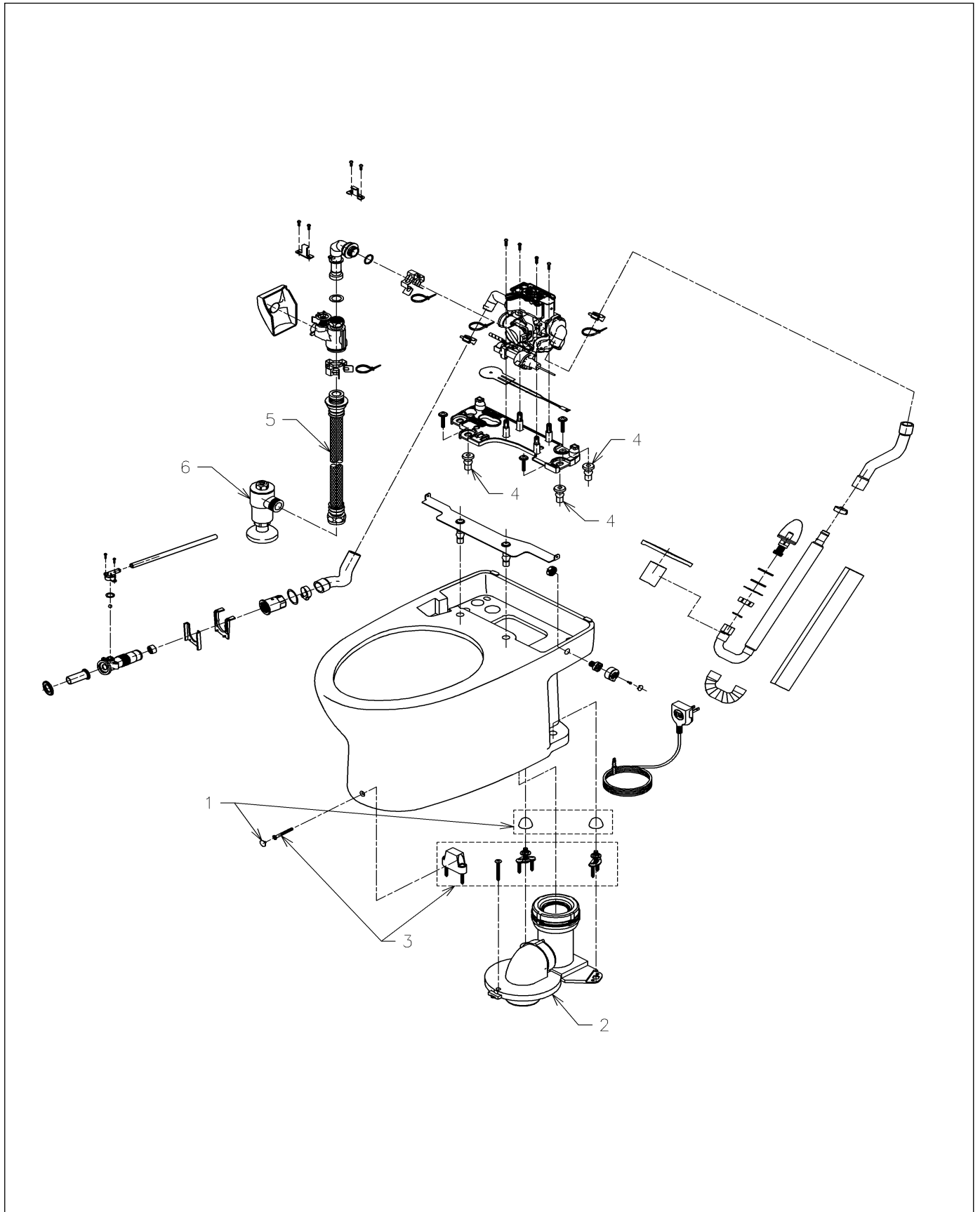


品番	CS950BH	品名	床置床排水大便器	1 / 2
----	---------	----	----------	-------

必ず補修品リストで発注品番(色番、メッキ種別など含む)、数量をご確認ください。
 ただし、タンク、便器などの補修品は発注品番に色番を付加してご発注ください。図中の番号は図番になります。



品番	CS950BH	品名	床置床排水大便器	2 / 2
----	---------	----	----------	-------

■特記事項 (1/2)

- ・タンク、便器などの補修品は発注品番に色番を付加してご発注ください。
- ・希望小売価格は代表色(パステルアイボリーほか)の価格を表示しています。色番によっては価格が変わる場合もございますので、ご注意ください。
- ・分解図、補修品リストは最新のものをお使いください。
- ・品番が掲載されていない部品につきましては、補修品が設定されておりませんので、補修品が設定されているセット単位での交換となります。
- 品質保証上補修対応できないもの(工場管理の組付け部品など)は、補修品設定されておりませんので、あらかじめご了承ください。

【補修品リスト】 注1：発注品番の数量1個当たりの価格です。

図番	発注品番	品名	希望小売価格 (税込価格)注1	数量	材料	備考
01	H 270	化粧キャップセット	¥ 270 (¥ 297)	1		色番指定が必要です。 H240×2、H260×1のセット。
02	HH02011	床排水ソケット	¥ 7,600 (¥ 8,360)	1		
03	HH04039	固定具類	¥ 1,450 (¥ 1,595)	1		旧品番：HH04011
04	HH05196	ゴムブッシュ	¥ 340 (¥ 374)	3		
05	TN111L25	給水ホース (255MM)	¥ 7,700 (¥ 8,470)	1		
06	TN86-1V17	止水栓	¥ 6,500 (¥ 7,150)	1		

■特記事項 (2/2)

- ・分解図の中に専用工具が掲載されている分解図があります。補修品リストに専用工具が掲載されていない場合は別売品です。