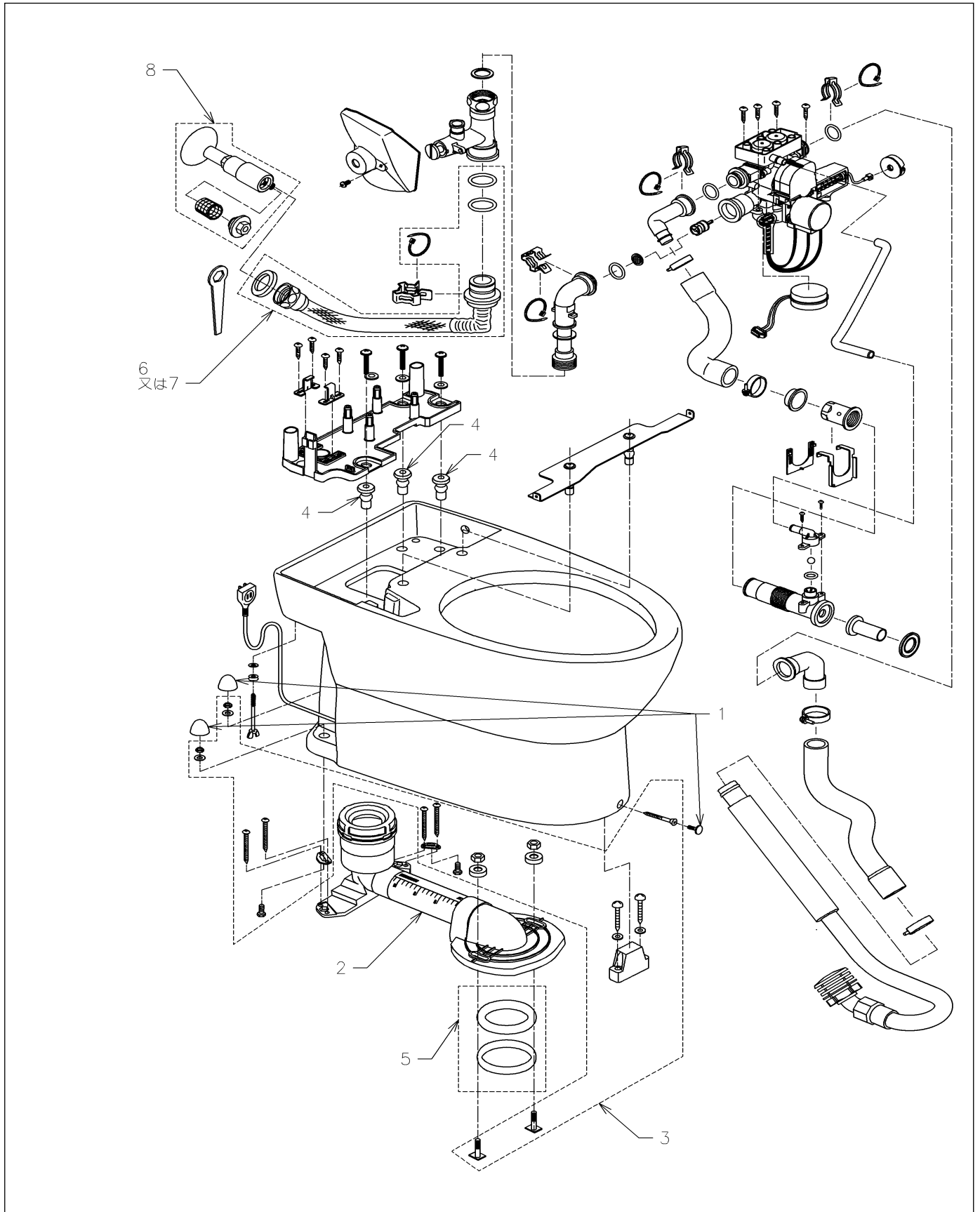


| | | | | |
|----|----------|----|----------|-------|
| 品番 | CS951BHM | 品名 | 床置床排水大便器 | 1 / 2 |
|----|----------|----|----------|-------|

必ず補修品リストで発注品番(色番、メッキ種別など含む)、数量をご確認ください。
 ただし、タンク、便器などの補修品は発注品番に色番を付加してご発注ください。図中の番号は図番になります。



| | | | | |
|----|----------|----|----------|-------|
| 品番 | CS951BHM | 品名 | 床置床排水大便器 | 2 / 2 |
|----|----------|----|----------|-------|

■特記事項 (1/2)

- ・タンク、便器などの補修品は発注品番に色番を付加してご発注ください。
- ・希望小売価格は代表色(パステルアイボリーほか)の価格を表示しています。色番によっては価格が変わる場合もございますので、ご注意ください。
- ・分解図、補修品リストは最新のものをお使いください。
- ・品番が掲載されていない部品につきましては、補修品が設定されておりませんので、補修品が設定されているセット単位での交換となります。
- ・品質保証上補修対応できないもの(工場管理の組付け部品など)は、補修品設定されておりませんので、あらかじめご了承ください。

【補修品リスト】 注1：発注品番の数量1個当たりの価格です。

| 図番 | 発注品番 | 品名 | 希望小売価格 (税込価格)注1 | 数量 | 材料 | 備考 |
|----|-----------|---------------|--------------------|----|----|----------------------------------|
| 01 | H 270 | 化粧キャップセット | ¥ 270(¥ 297) | 1 | | 色番指定が必要です。 H240×2、H260×1のセット。 |
| 02 | HH02017R | 床排水アジャスター | ¥ 8,000(¥ 8,800) | 1 | | |
| 03 | HH04014 | 固定具類 | ¥ 2,400(¥ 2,640) | 1 | | |
| 04 | HH05196 | ゴムプッシュ | ¥ 340(¥ 374) | 3 | | |
| 05 | HH05264 | Pシールガスケット | ¥ 1,400(¥ 1,540) | 1 | | |
| 06 | TN111L54 | 給水ホース (540MM) | ¥ 12,800(¥ 14,080) | 1 | | |
| 07 | TN111L75 | 給水ホース (750MM) | ¥ 13,400(¥ 14,740) | 1 | | |
| 08 | TN86-1V17 | 止水栓 | ¥ 6,500(¥ 7,150) | 1 | | |

■特記事項 (2/2)

- ・分解図の中に専用工具が掲載されている分解図があります。補修品リストに専用工具が掲載されていない場合は別売品です。