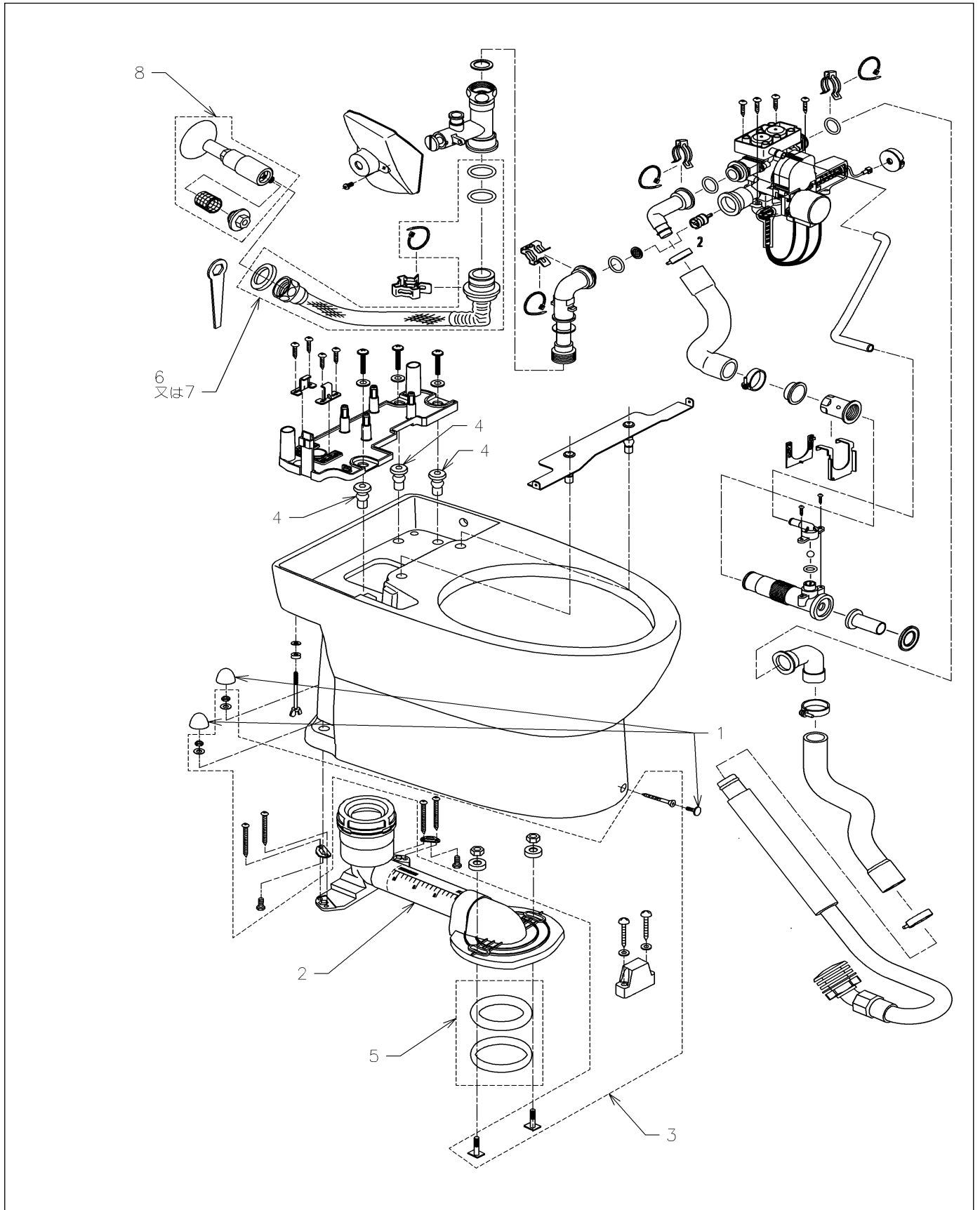


品番	CS951BM	品名	床置床排水大便器	1 / 2
----	---------	----	----------	-------

必ず補修品リストで発注品番(色番、メッキ種別など含む)、数量をご確認ください。
 ただし、タンク、便器などの補修品は発注品番に色番を付加してご発注ください。図中の番号は図番になります。



品番	CS951BM	品名	床置床排水大便器	2 / 2
----	---------	----	----------	-------

■特記事項 (1/2)

- ・タンク、便器などの補修品は発注品番に色番を付加してご発注ください。
- ・希望小売価格は代表色(パステルアイボリーほか)の価格を表示しています。色番によっては価格が変わる場合もございますので、ご注意ください。
- ・分解図、補修品リストは最新のものをお使いください。
- ・品番が掲載されていない部品につきましては、補修品が設定されておりませんので、補修品が設定されているセット単位での交換となります。
- 品質保証上補修対応できないもの(工場管理の組付け部品など)は、補修品設定されておりませんので、あらかじめご了承ください。

【補修品リスト】 注1：発注品番の数量1個当たりの価格です。

図番	発注品番	品名	希望小売価格 (税込価格)注1	数量	材料	備考
01	H 270	化粧キャップセット	¥ 270(¥ 297)	1		色番指定が必要です。 H240×2、H260×1のセット。
02	HH02017R	床排水アジャスター	¥ 8,000(¥ 8,800)	1		
03	HH04014	固定具類	¥ 2,400(¥ 2,640)	1		
04	HH05196	ゴムプッシュ	¥ 340(¥ 374)	3		
05	HH05264	Pシールガスケット	¥ 1,400(¥ 1,540)	1		
06	TN111L54	給水ホース (540MM)	¥ 12,800(¥ 14,080)	1		
07	TN111L75	給水ホース (750MM)	¥ 13,400(¥ 14,740)	1		
08	TN86-1V17	止水栓	¥ 6,500(¥ 7,150)	1		

■特記事項 (2/2)

- ・分解図の中に専用工具が掲載されている分解図があります。補修品リストに専用工具が掲載されていない場合は別売品です。