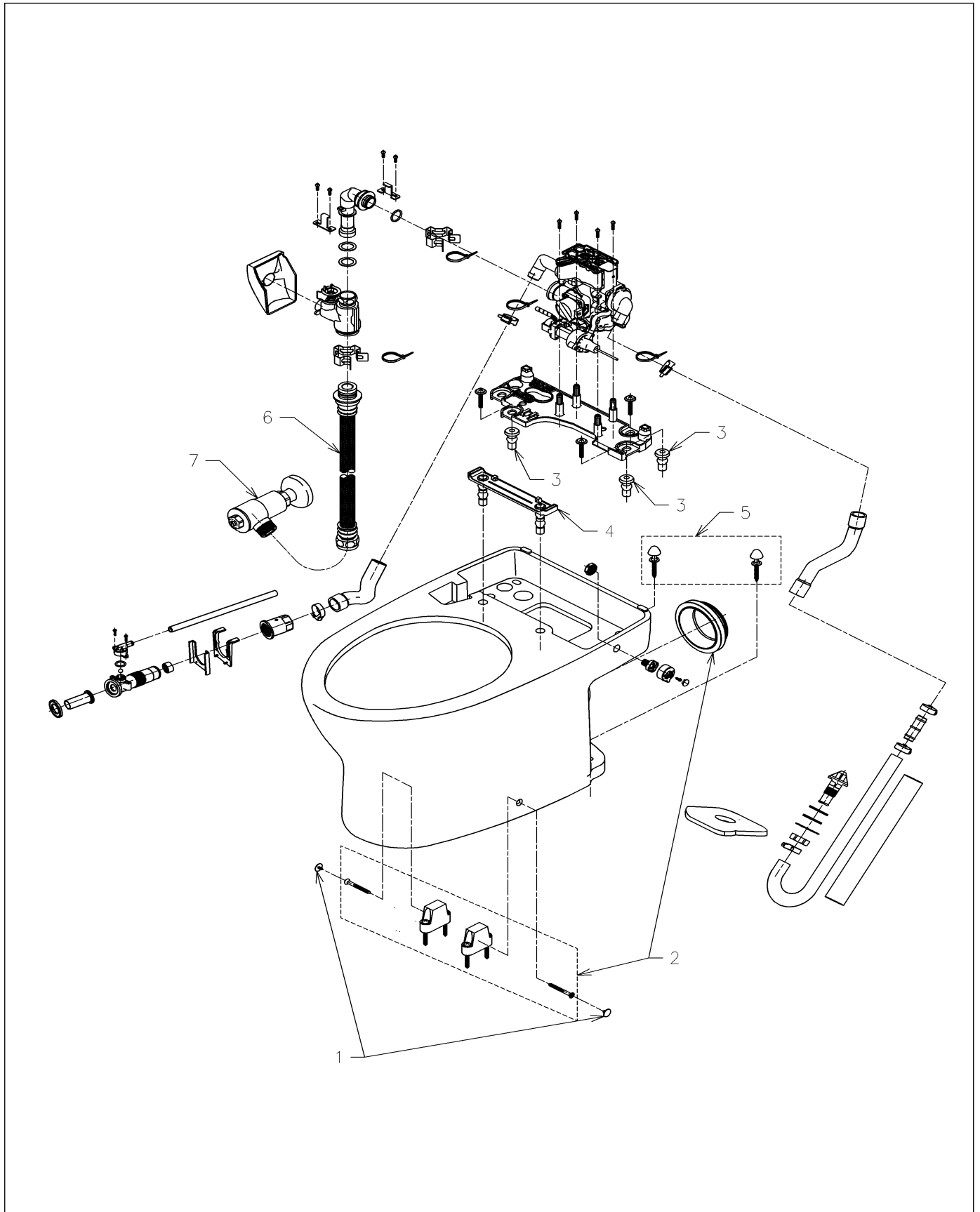


品番	CS952BP	品名	腰掛式水道直結形床上排水サイホンゼット防露便器（ネオレストSD用）	1 / 2
----	---------	----	-----------------------------------	-------

必ず補修品リストで発注品番（色番、メッキ種別など含む）、数量をご確認ください。
 ただし、タンク、便器などの補修品は発注品番に色番を付加してご発注ください。図中の番号は図番になります。



品番	CS952BP	品名	腰掛式水道直結形床上排水サイホンゼット防露便器（ネオレストSD用）	2 / 2
----	---------	----	-----------------------------------	-------

■特記事項 (1/2)

- ・タンク、便器などの補修品は発注品番に色番を付加してご発注ください。
 - ・希望小売価格は代表色（パステルアイボリーほか）の価格を表示しています。色番によっては価格が変わる場合もございますので、ご注意ください。
 - ・分解図、補修品リストは最新のものをお使いください。
 - ・品番が掲載されていない部品につきましては、補修品が設定されておりませんので、補修品が設定されているセット単位での交換となります。
- 品質保証上補修対応できないもの（工場管理の組付け部品など）は、補修品設定されておりませんので、あらかじめご了承ください。

【補修品リスト】 注1：発注品番の数量1個当たりの価格です。

図番	発注品番	品名	希望小売価格 (税込価格)注1	数量	材料	備考
01	H 262	化粧キャップセット	¥ 110(¥ 121)	1		
02	HH04040R	固定具類	¥ 3,000(¥ 3,300)	1		
03	HH05196	ゴムブッシュ	¥ 340(¥ 374)	3		
04	HH99005R	ガイドプレート	¥ 2,500(¥ 2,750)	1		
05	T 53DN	大便器取付木ねじ（化粧キャップ付）	¥ 820(¥ 902)	1		
06	TN111L31	給水ホース（315MM）	¥ 7,800(¥ 8,580)	1		
07	TN86-1V17	止水栓	¥ 6,500(¥ 7,150)	1		

■特記事項 (2/2)

- ・分解図の中に専用工具が掲載されている分解図があります。補修品リストに専用工具が掲載されていない場合は別売品です。