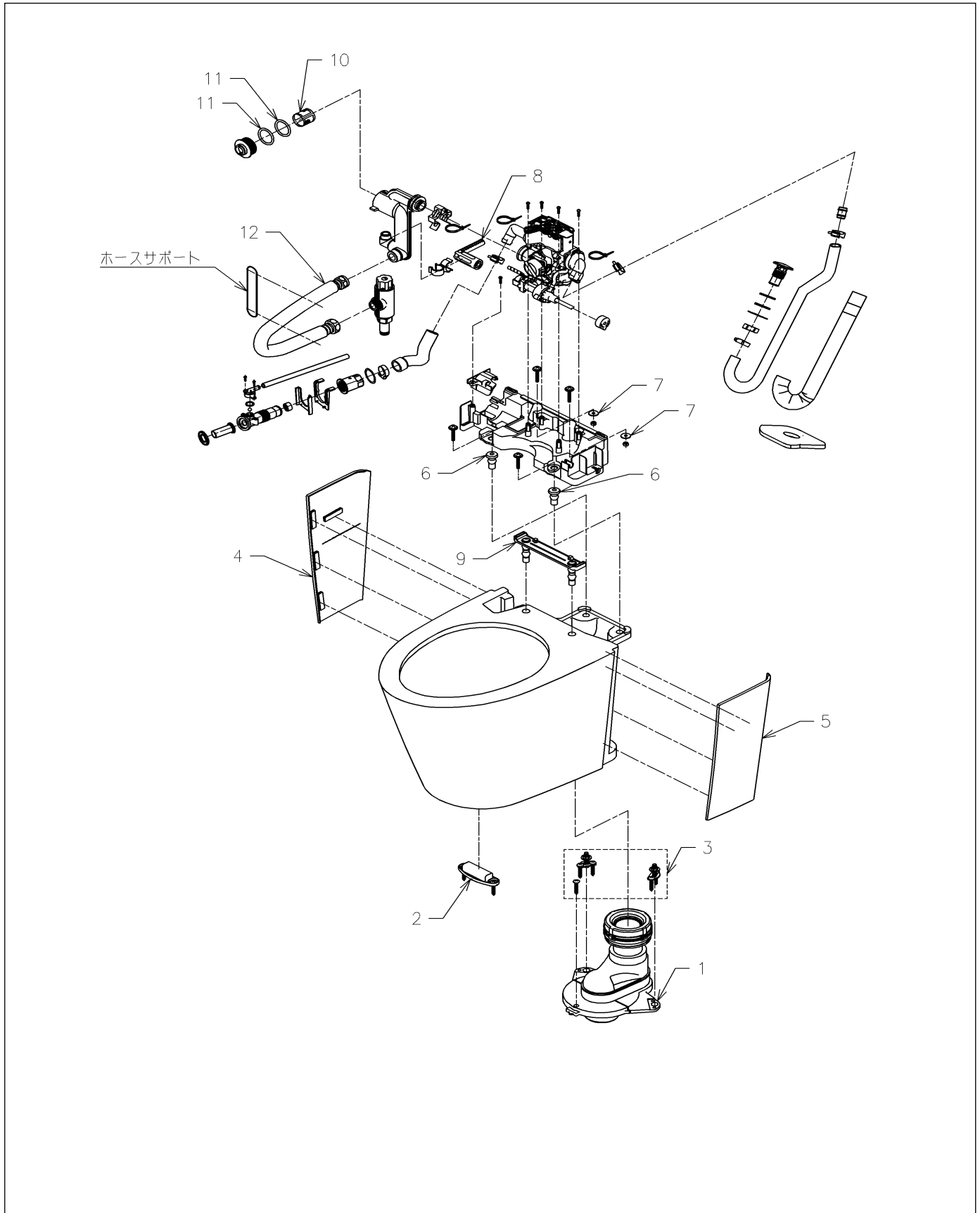


品番	CS966B	品名	腰掛式水道直結形サイホン防露便器	1 / 2
----	--------	----	------------------	-------

必ず補修品リストで発注品番(色番、メッキ種別など含む)、数量をご確認ください。
 ただし、タンク、便器などの補修品は発注品番に色番を付加してご発注ください。図中の番号は図番になります。



品番	CS966B	品名	腰掛式水道直結形サイホン防露便器	2 / 2
----	--------	----	------------------	-------

■特記事項 (1/2)

- ・タンク、便器などの補修品は発注品番に色番を付加してご発注ください。
- ・希望小売価格は代表色(パステルアイボリーほか)の価格を表示しています。色番によっては価格が変わる場合もございますので、ご注意ください。
- ・分解図、補修品リストは最新のものをお使いください。
- ・品番が掲載されていない部品につきましては、補修品が設定されておりませんので、補修品が設定されているセット単位での交換となります。
- ・品質保証上補修対応できないもの(工場管理の組付け部品など)は、補修品設定されておりませんので、あらかじめご了承ください。

【補修品リスト】 注1：発注品番の数量1個当たりの価格です。

図番	発注品番	品名	希望小売価格 (税込価格)注1	数量	材料	備考
01	HH02041	床排水ソケット	¥ 6,100(¥ 6,710)	1		
02	HH04046	固定具類	¥ 1,200(¥ 1,320)	1		
03	HH05063	固定具類	¥ 1,150(¥ 1,265)	1		
04	HH05072R	すっきりパネル (左)	¥ 2,500(¥ 2,750)	1		色番指定が必要です。
05	HH05073R	すっきりパネル (右)	¥ 2,450(¥ 2,695)	1		色番指定が必要です。
06	HH05196	ゴムブッシュ	¥ 340(¥ 374)	2		
07	HH11206	ワッシャー	¥ 120(¥ 132)	2		
08	HH15004	フィルター開閉工具	¥ 1,350(¥ 1,485)	1		
09	HH99005R	ガイドプレート	¥ 2,500(¥ 2,750)	1		
10	TH66431R	フィルター	¥ 1,150(¥ 1,265)	1		
11	TH91689E	Oリング	¥ 430(¥ 473)	2		
12	TN111L50	給水ホース (500MM)	¥ 14,400(¥ 15,840)	1		

■特記事項 (2/2)

- ・分解図の中に専用工具が掲載されている分解図があります。補修品リストに専用工具が掲載されていない場合は別売品です。