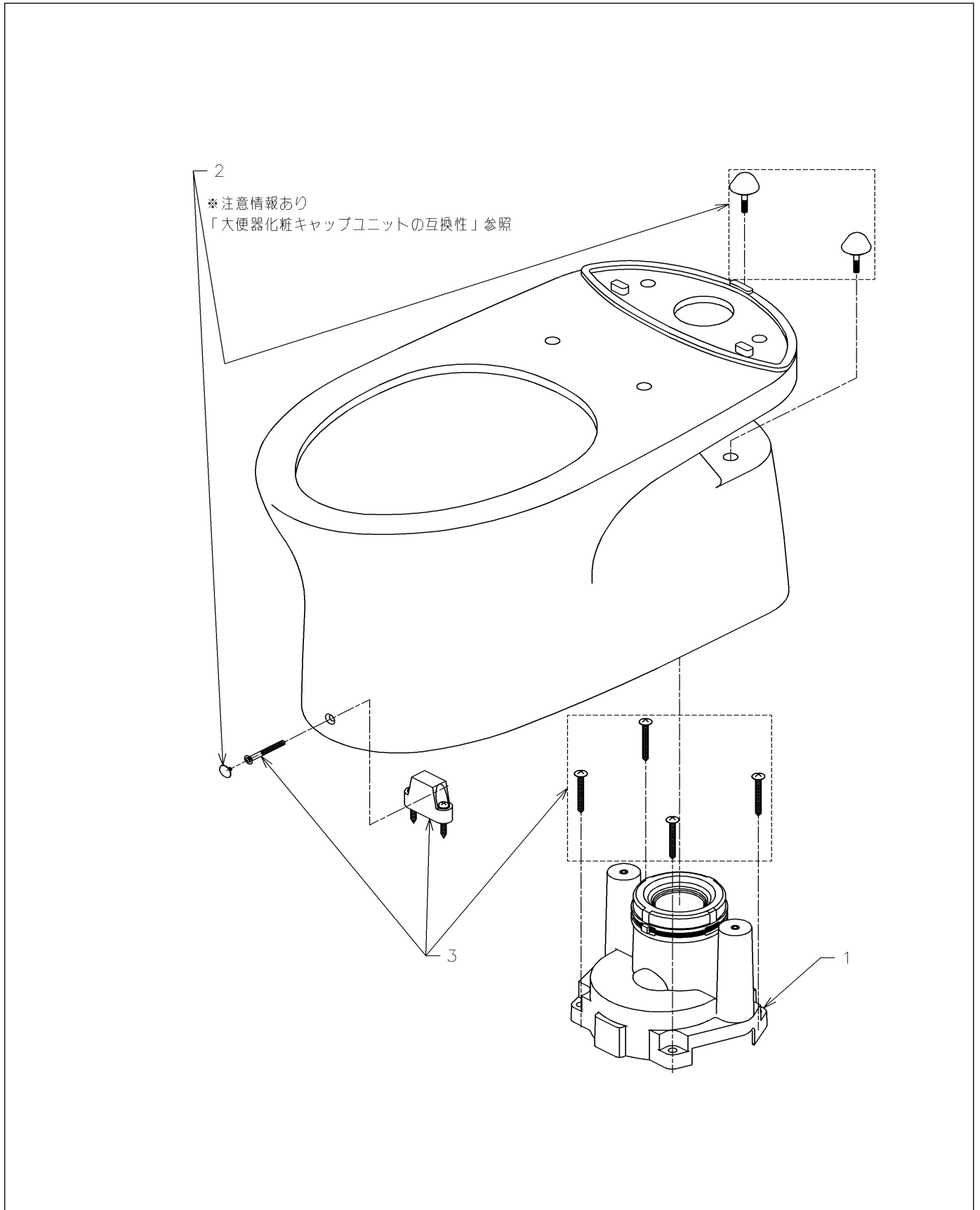


品番	CS 50	品名	腰掛式タンク密結形サイホン便器	1 / 3
----	-------	----	-----------------	-------

互換性に関する注意情報があります

必ず補修品リストで発注品番(色番、メッキ種別など含む)、数量をご確認ください。  
 ただし、タンク、便器などの補修品は発注品番に色番を付加してご発注ください。図中の番号は図番になります。



品番	CS 50	品名	腰掛式タンク密結形サイホン便器	2 / 3
----	-------	----	-----------------	-------

- 互換性に関する注意情報  
 ・大便器化粧キャップユニットの互換性

■特記事項 (1/2)

- ・タンク、便器などの補修品は発注品番に色番を付加してご発注ください。
- ・希望小売価格は代表色(パステルアイボリーほか)の価格を表示しています。色番によっては価格が変わる場合もございますので、ご注意ください。
- ・分解図、補修品リストは最新のものをお使いください。
- ・品番が掲載されていない部品につきましては、補修品が設定されておりませんので、補修品が設定されているセット単位での交換となります。品質保証上補修対応できないもの(工場管理の組付け部品など)は、補修品設定されておりませんので、あらかじめご了承ください。

【補修品リスト】 注1：発注品番の数量1個当たりの価格です。

図番	発注品番	品名	希望小売価格 (税込価格)注1	数量	材料	備考
01	HH02023	床排水ソケット	¥ 2,200(¥ 2,420)	1		
02	HH03007S	化粧キャップセット	¥ 960(¥ 1,056)	1		
03	HH04047R	固定具類	¥ 1,700(¥ 1,870)	1		

■特記事項 (2/2)

- ・分解図の中に専用工具が掲載されている分解図があります。補修品リストに専用工具が掲載されていない場合は別売品です。

品番	CS 50	品名	腰掛式タンク密結形サイホン便器	3 / 3
----	-------	----	-----------------	-------

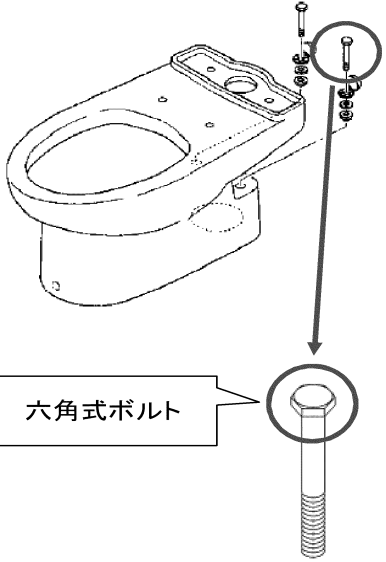
**衛生陶器補修品互換性情報** | No. E0004

**件名 大便器化粧キャップユニットの互換性**

**主な対象大便器**  
 CS50/B/BH/BHM/BM・CS60/B/BH/BHM/BM・CS110B/BH/BHM/BM・CS590BM・  
 CS20ABM/BHM/BM・CS30BHM/BM・CS80ABM/BHM/BM・CS90BHM/BM・CS70B/BM・  
 CS978ABM/BHM/BM・CS979BHM/BM・CS390B/BH・CS393B/BH/BHM/BM・  
 CS982B/BH/BHM/BM・CS983B/BH/BHM/BM・  
 CS20系TH・CSS80系TH・CS81系TH・CS87系TH・CS88系TH・CS380B TH・CS978系TH 他

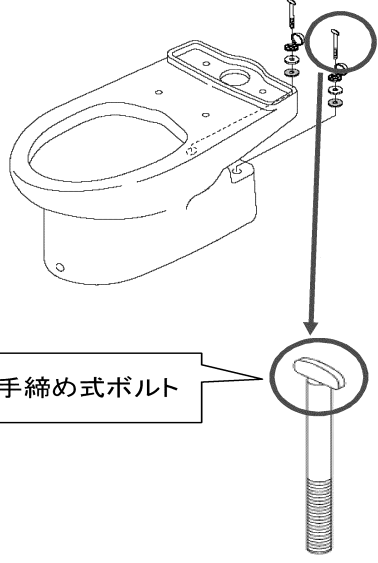
**新旧製品識別方法**

■旧型品番  
 化粧キャップ:HH03007  
 HH03008  
 HH03014



六角式ボルト

■新型品番  
 化粧キャップ:HH03007S  
 HH03008S  
 HH03014S



手締め式ボルト

《ポイント》  
 旧型品はボルトの頭が、六角ねじ式、新型品は手締め式になっています。  
 六角ねじですとスパナで締め込み過ぎ、排水ソケットを割ってしまう恐れがあるため、それを防止する意味で改善されました。  
 化粧キャップや化粧パネルが付きまますので、外観上は何も変わりなく互換性もあります。