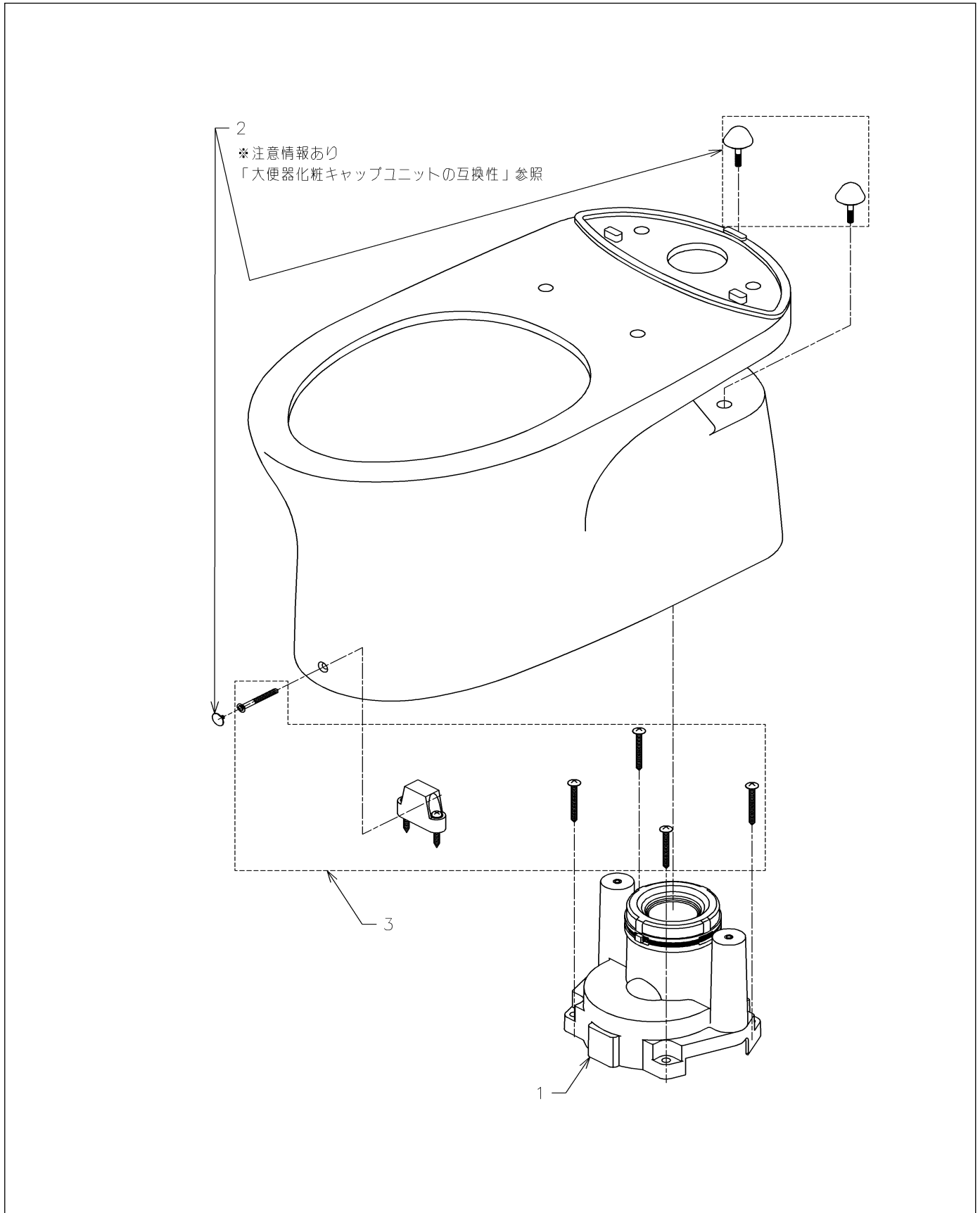


品番	CS 60	品名	腰掛式タンク密結形サイホン便器	1 / 3
----	-------	----	-----------------	-------

互換性に関する注意情報があります

必ず補修品リストで発注品番(色番、メッキ種別など含む)、数量をご確認ください。
 ただし、タンク、便器などの補修品は発注品番に色番を付加してご発注ください。図中の番号は図番になります。



品番	CS 60	品名	腰掛式タンク密結形サイホン便器	2 / 3
----	-------	----	-----------------	-------

■互換性に関する注意情報

- ・大便器化粧キャップユニットの互換性

■特記事項 (1/2)

- ・タンク、便器などの補修品は発注品番に色番を付加してご発注ください。
- ・希望小売価格は代表色（パステルアイボリーほか）の価格を表示しています。色番によっては価格が変わる場合もございますので、ご注意ください。
- ・分解図、補修品リストは最新のものをお使いください。
- ・品番が掲載されていない部品につきましては、補修品が設定されておりませんので、補修品が設定されているセット単位での交換となります。品質保証上補修対応できないもの（工場管理の組付け部品など）は、補修品設定されておりませんので、あらかじめご了承ください。

【補修品リスト】 注1：発注品番の数量1個当たりの価格です。

図番	発注品番	品名	希望小売価格 (税込価格)注1	数量	材料	備考
01	HH02044	床排水ソケット	¥ 3,300 (¥ 3,630)	1		
02	HH03007S	化粧キャップセット	¥ 960 (¥ 1,056)	1		
03	HH04047R	固定具類	¥ 1,700 (¥ 1,870)	1		

■特記事項 (2/2)

- ・分解図の中に専用工具が掲載されている分解図があります。補修品リストに専用工具が掲載されていない場合は別売品です。

品番	CS 60	品名	腰掛式タンク密結形サイホン便器	3 / 3
----	-------	----	-----------------	-------

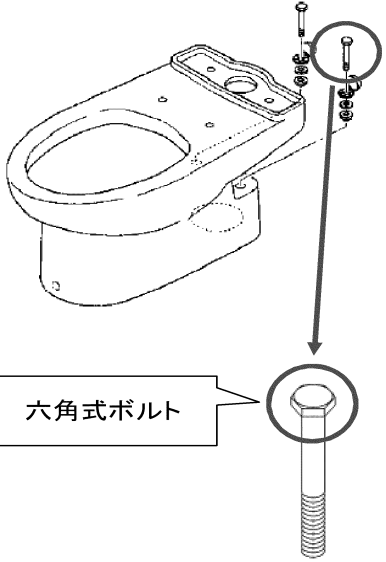
衛生陶器補修品互換性情報 No. E0004

件名 大便器化粧キャップユニットの互換性

主な対象大便器
 CS50/B/BH/BHM/BM・CS60/B/BH/BHM/BM・CS110B/BH/BHM/BM・CS590BM・
 CS20ABM/BHM/BM・CS30BHM/BM・CS80ABM/BHM/BM・CS90BHM/BM・CS70B/BM・
 CS978ABM/BHM/BM・CS979BHM/BM・CS390B/BH・CS393B/BH/BHM/BM・
 CS982B/BH/BHM/BM・CS983B/BH/BHM/BM・
 CS20系TH・CSS80系TH・CS81系TH・CS87系TH・CS88系TH・CS380B TH・CS978系TH 他

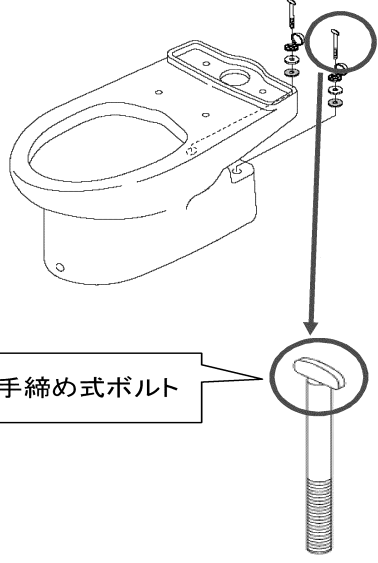
新旧製品識別方法

■旧型品番
 化粧キャップ:HH03007
 HH03008
 HH03014



六角式ボルト

■新型品番
 化粧キャップ:HH03007S
 HH03008S
 HH03014S



手締め式ボルト

《ポイント》
 旧型品はボルトの頭が、六角ねじ式、新型品は手締め式になっています。
 六角ねじですとスパナで締め込み過ぎ、排水ソケットを割ってしまう恐れがあるため、それを防止する意味で改善されました。
 化粧キャップや化粧パネルが付きまますので、外観上は何も変わりなく互換性もあります。