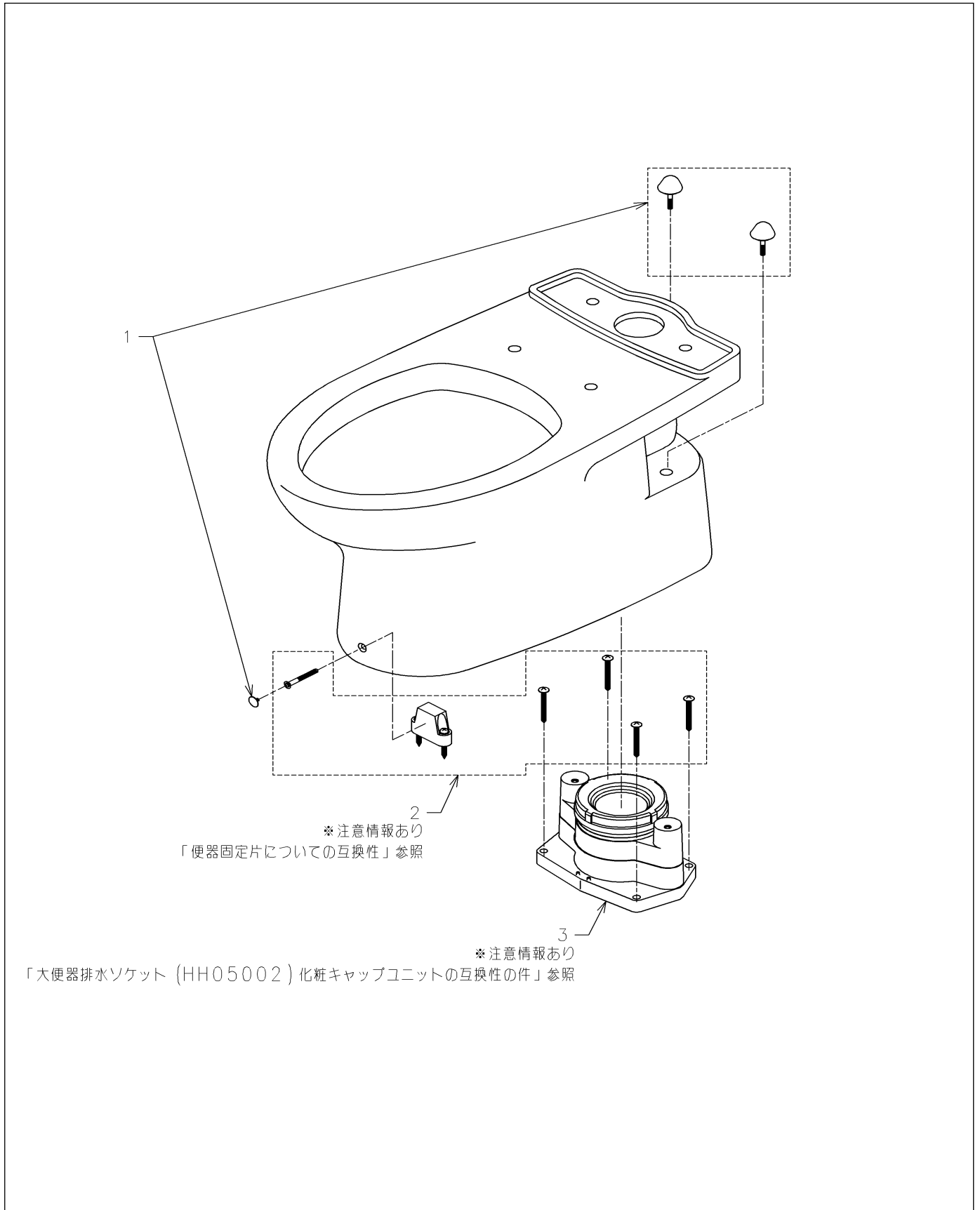


品番	CS 80B	品名	腰掛式タンク密結形サイホン防露便器	1 / 4
----	--------	----	-------------------	-------

互換性に関する注意情報があります

必ず補修品リストで発注品番(色番、メッキ種別など含む)、数量をご確認ください。  
 ただし、タンク、便器などの補修品は発注品番に色番を付加してご発注ください。図中の番号は図番になります。



品番	CS 80B	品名	腰掛式タンク密結形サイホン防露便器	2 / 4
----	--------	----	-------------------	-------

■互換性に関する注意情報

- ・便器固定片についての互換性
- ・大便器排水ソケット (HH05002) 化粧キャップユニットの互換性の件

■特記事項 (1/2)

- ・タンク、便器などの補修品は発注品番に色番を付加してご発注ください。
  - ・希望小売価格は代表色 (パステルアイボリーほか) の価格を表示しています。色番によっては価格が変わる場合もございますので、ご注意ください。
  - ・分解図、補修品リストは最新のものをお使いください。
  - ・品番が掲載されていない部品につきましては、補修品が設定されておりませんので、補修品が設定されているセット単位での交換となります。
- 品質保証上補修対応できないもの (工場管理の組付け部品など) は、補修品設定されておりませんので、あらかじめご了承ください。

【補修品リスト】 注1：発注品番の数量1個当たりの価格です。

図番	発注品番	品名	希望小売価格 (税込価格)注1	数量	材料	備考
01	HH03007S	化粧キャップセット	¥ 1,000 (¥ 1,100)	1		
02	HH04024	固定具類	¥ 2,400 (¥ 2,640)	1		旧品番：HH04003。分解図の互換性注意情報参照ください。
03	HH05002	床排水ソケット	¥ 1,800 (¥ 1,980)	1		

■特記事項 (2/2)

- ・分解図の中に専用工具が掲載されている分解図があります。補修品リストに専用工具が掲載されていない場合は別売品です。

品番	CS 80B	品名	腰掛式タンク密結形サイホン防露便器	3 / 4
----	--------	----	-------------------	-------

**衛生陶器補修品互換性情報** No. E0009

**件名** 便器固定片についての互換性

**対象品**

固定具類：HH04003・HH04024

**新旧部品の違い**

<p>発売初期製品 (HH04003：廃番) (旧型：2000年2月～2006年8月)</p> <p>便器固定片バンド式仕様</p>	<p>現行製品 (HH04024) (新型：2004年6月～)</p> <p>便器固定片位置決めシート仕様</p>
<p>固定片形状</p>	<p>固定片形状</p>

《ポイント》

- ・固定具類は途中で仕様変更されており、新旧では、固定片の形状、取付位置、ねじ止め数が違うため部品単位での互換性はありません。補修の際は、現行の固定具類一式（位置決めシート同梱）HH04024を手配し対応ください。
- ・発売初期は、便器固定片はバンド式でねじ1本での固定。
- ・現行品の便器固定片は山型でねじ2本固定。  
(位置決めシートで固定位置のけがき必要)

品番	CS 80B	品名	腰掛式タンク密結形サイホン防露便器	4 / 4
----	--------	----	-------------------	-------

衛生陶器補修品互換性情報	No. E0015
<b>件名 大便器排水ソケット (HH05002)</b> <b>化粧キャップユニットの互換性の件</b>	
<b>主な対象大便器</b> CS20/AB/ABH/B/BH・CS30/B/BH・CS80/AB/ABH/B/BH・ CS90/B/BH・CS978AB/B/BH・CS979B/BH・CS81/B/BU/U・CS86B/BH・ CS87/B/BU/U・CS88/B/BH・CS380B/BH 他	
※リモデル用品番は対象外 (BM/ABM/BHM)	
<b>新旧製品の違い</b>	
<p>■排水ソケット旧型 (発売 ~ 2009/09出荷分)</p> <p>化粧キャップユニット HH03007</p> <p>HH05002(旧)</p> <p>手締め式は新旧OK</p> <p>六角ボルト</p> <p>座金・パッキン 合計 3 枚</p>	<p>■排水ソケット新型 (2009/09出荷分 ~ )</p> <p>化粧キャップユニット HH03007S</p> <p>HH05002(新)</p> <p>六角式は新型にはNG</p> <p>手締めボルト</p> <p>ボルトセットは 2007/05~ 手締め式に変更</p> <p>座金・パッキン 合計 2 枚</p>
<p>《ポイント》</p> <ul style="list-style-type: none"> <li>化粧キャップユニットは、現在ボルトが手締め式になっていますが、旧型は六角式です。HH05002(新)は手締めボルト専用の排水ソケットですので、HH03007(六角ボルト式)では、排水ソケット(新)のナット部に届かない可能性があります。排水ソケット交換の際は、現場のボルトが六角式の場合は手締めボルト式(HH03007S)に交換願います。化粧キャップユニットのみの交換の場合はHH03007Sで互換性はあります。</li> </ul>	