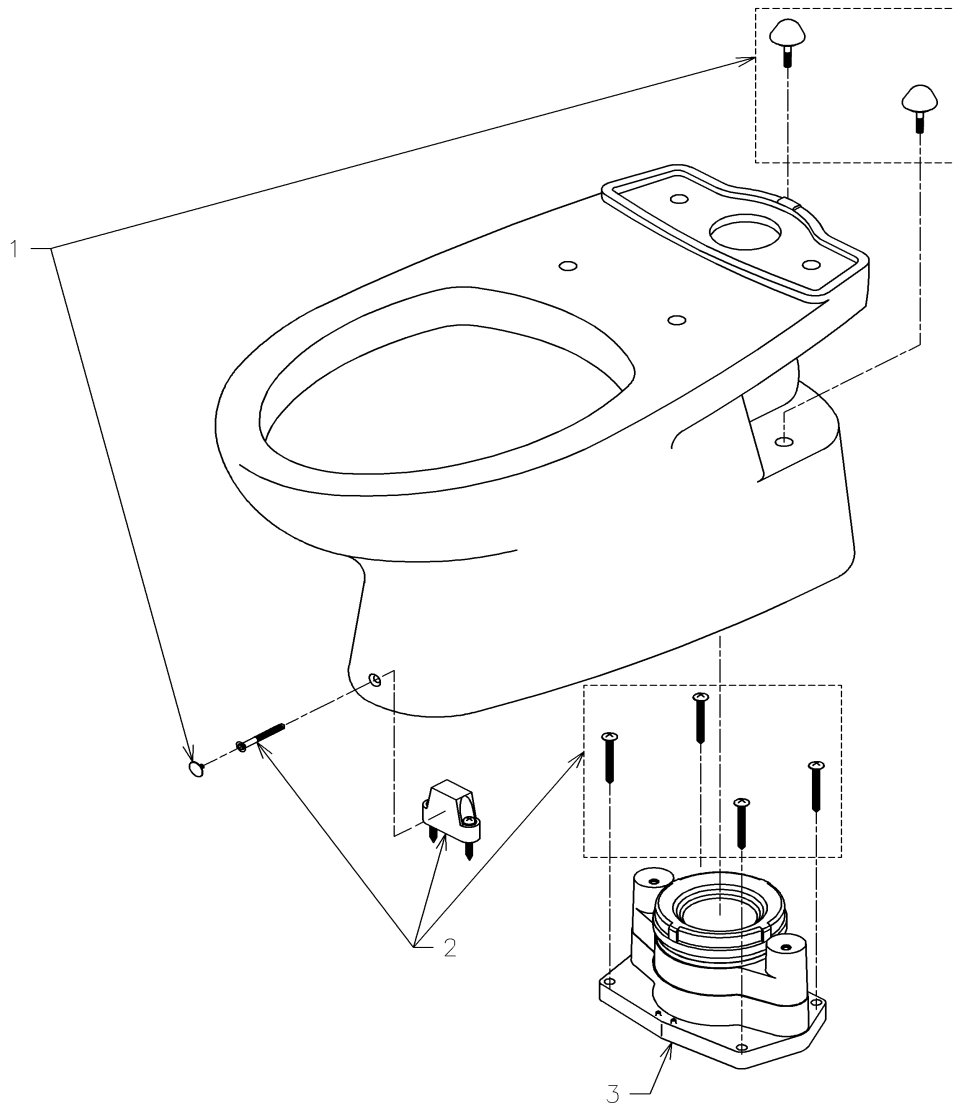


品番	CS 86B	品名	腰掛式タンク密結形サイホン防露便器	1 / 3
----	--------	----	-------------------	-------

互換性に関する注意情報があります

必ず補修品リストで発注品番(色番、メッキ種別など含む)、数量をご確認ください。
 ただし、タンク、便器などの補修品は発注品番に色番を付加してご発注ください。図中の番号は図番になります。



※注意情報あり
 「大便器排水ソケット (HH05002) 化粧キャップユニットの互換性の件」参照

品番	CS 86B	品名	腰掛式タンク密結形サイホン防露便器	2 / 3
----	--------	----	-------------------	-------

■互換性に関する注意情報

- ・大便器排水ソケット (HH05002) 化粧キャップユニットの互換性の件

■特記事項 (1/2)

- ・タンク、便器などの補修品は発注品番に色番を付加してご発注ください。
- ・希望小売価格は代表色 (パステルアイボリーほか) の価格を表示しています。色番によっては価格が変わる場合もございますので、ご注意ください。
- ・分解図、補修品リストは最新のものをお使いください。
- ・品番が掲載されていない部品につきましては、補修品が設定されておりませんので、補修品が設定されているセット単位での交換となります。品質保証上補修対応できないもの (工場管理の組付け部品など) は、補修品設定されておりませんので、あらかじめご了承ください。

【補修品リスト】 注1: 発注品番の数量1個当たりの価格です。

図番	発注品番	品名	希望小売価格 (税込価格)注1	数量	材料	備考
01	HH03007S	化粧キャップセット	¥ 960 (¥ 1,056)	1		
02	HH04030	固定具類	¥ 2,750 (¥ 3,025)	1		
03	HH05002	床排水ソケット	¥ 1,700 (¥ 1,870)	1		

■特記事項 (2/2)

- ・分解図の中に専用工具が掲載されている分解図があります。補修品リストに専用工具が掲載されていない場合は別売品です。

品番	CS 86B	品名	腰掛式タンク密結形サイホン防露便器	3 / 3
----	--------	----	-------------------	-------

衛生陶器補修品互換性情報	No. E0015
件名 大便器排水ソケット (HH05002) 化粧キャップユニットの互換性の件	
主な対象大便器 CS20/AB/ABH/B/BH・CS30/B/BH・CS80/AB/ABH/B/BH・ CS90/B/BH・CS978AB/B/BH・CS979B/BH・CS81/B/BU/U・CS86B/BH・ CS87/B/BU/U・CS88/B/BH・CS380B/BH 他	
※リモデル用品番は対象外 (BM/ABM/BHM)	
新旧製品の違い	
<p>■排水ソケット旧型 (発売 ~ 2009/09出荷分)</p> <p>化粧キャップユニット HH03007</p> <p>HH05002(旧)</p> <p>手締め式は新旧OK</p> <p>六角ボルト</p> <p>座金・パッキン 合計 3 枚</p>	<p>■排水ソケット新型 (2009/09出荷分 ~)</p> <p>化粧キャップユニット HH03007S</p> <p>HH05002(新)</p> <p>六角式は新型にはNG</p> <p>手締めボルト</p> <p>ボルトセットは 2007/05~ 手締め式に変更</p> <p>座金・パッキン 合計 2 枚</p>
<p>《ポイント》</p> <ul style="list-style-type: none"> 化粧キャップユニットは、現在ボルトが手締め式になっていますが、旧型は六角式です。HH05002(新)は手締めボルト専用の排水ソケットですので、HH03007(六角ボルト式)では、排水ソケット(新)のナット部に届かない可能性があります。排水ソケット交換の際は、現場のボルトが六角式の場合は手締めボルト式(HH03007S)に交換願います。化粧キャップユニットのみの交換の場合はHH03007Sで互換性はあります。 	