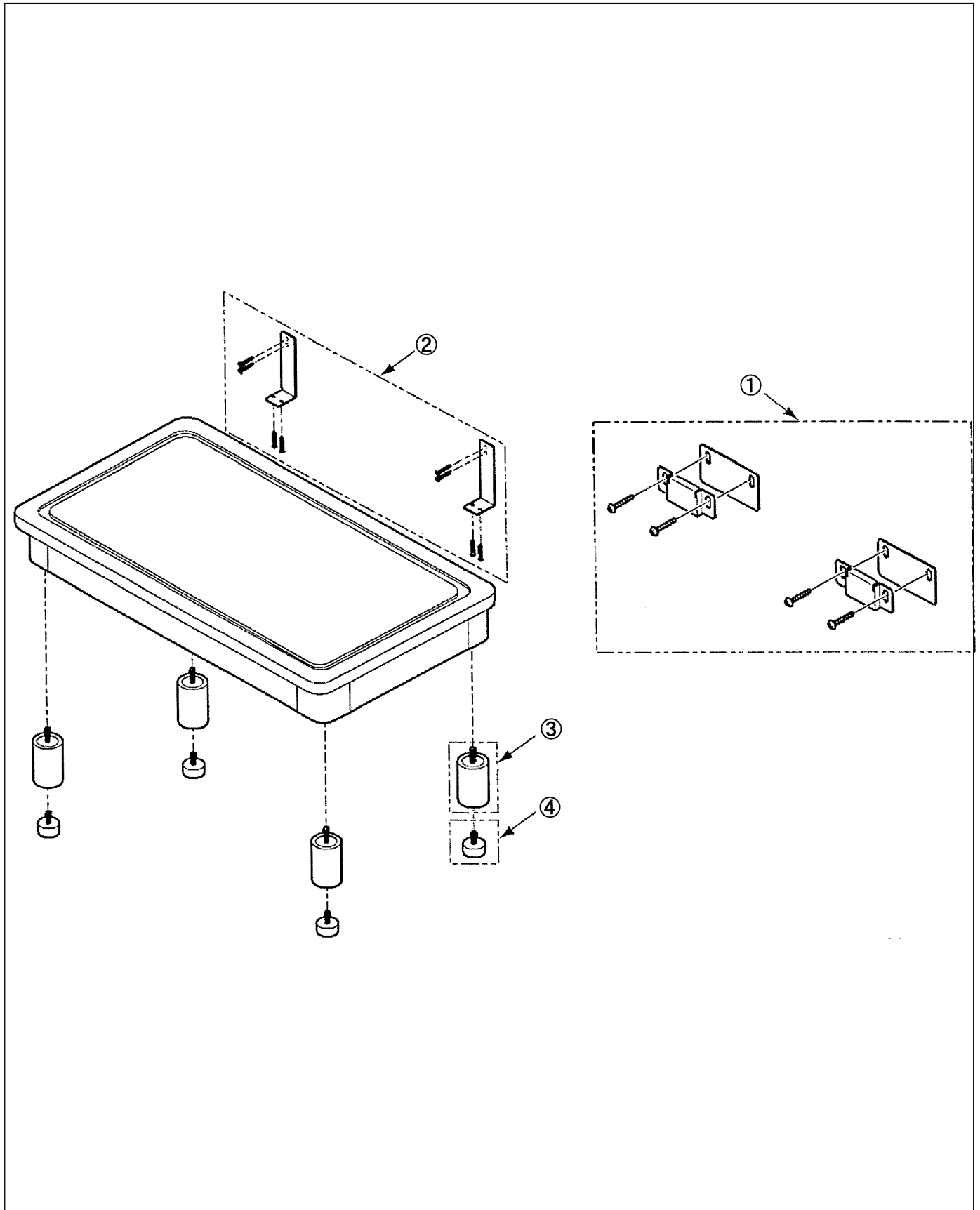


品番	EWA200L9S	品名	式台90	1 / 2
----	-----------	----	------	-------

必ず補修品リストで発注品番(色番、メッキ種別など含む)、数量をご確認ください。
 ただし、タンク、便器などの補修品は発注品番に色番を付加してご発注ください。図中の番号は図番になります。



品番	EWA200L9S	品名	式台90	2 / 2
----	-----------	----	------	-------

■特記事項(1/1)

- ・ 図示NO.があっても補修部品として設定されていない場合があります。
- ・ 補修部品を発注する際は「発注品番」に記載している品番で発注ください。
- ・ 分解図、補修品リストは最新のものをお使いください。

【補修品リスト】 注1：発注品番の数量1個当たりの価格です。

図番	発注品番	品名	希望小売価格 (税込価格)注1	数量	材料	備考
1	EW27018S	着脱式金具セット	¥ 1,050(¥ 1,155)	1	ステンレス	取付金具・保護プレート・固定ねじのセット
2	EW94056S	Lアングル	¥ 820(¥ 902)	1	スチール	Lアングル・固定ねじセット
3	EW94133	丸脚	¥ 820(¥ 902)	4		
4	EW94134	アジャスタ	¥ 820(¥ 902)	4	E P D M	