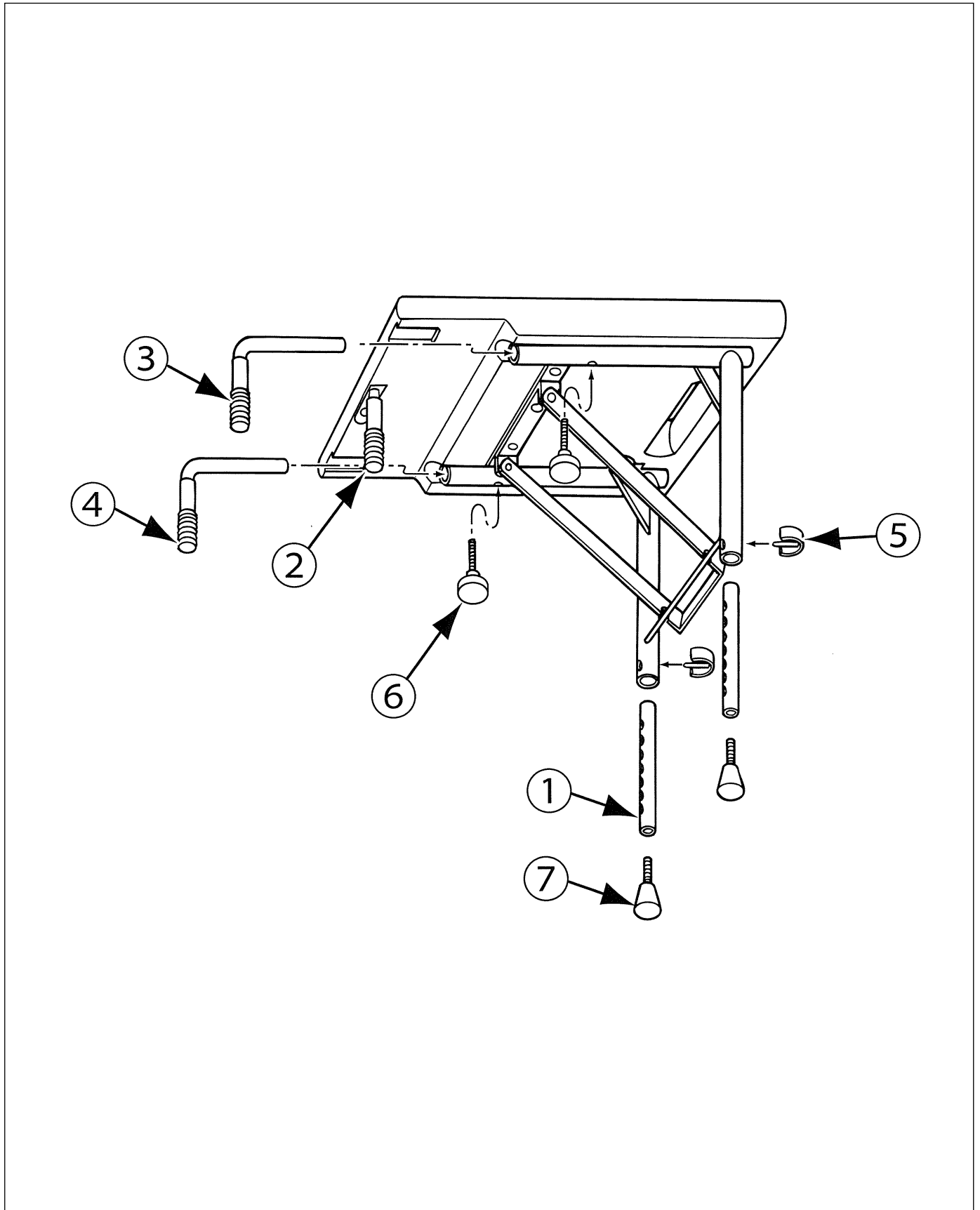


品番	EWB200R	品名	トランスファーボード	1 / 2
----	---------	----	------------	-------

必ず補修品リストで発注品番(色番、メッキ種別など含む)、数量をご確認ください。
 ただし、タンク、便器などの補修品は発注品番に色番を付加してご発注ください。図中の番号は図番になります。



品番	EWB200R	品名	トランスファーボード	2 / 2
----	---------	----	------------	-------

■特記事項(1/1)

- ・ 図示NO.があっても補修部品として設定されていない場合があります。
- ・ 補修部品を発注する際は「発注品番」に記載している品番で発注ください。
- ・ 分解図、補修品リストは最新のものをお使いください。

【補修品リスト】 注1：発注品番の数量1個当たりの価格です。

図番	発注品番	品名	希望小売価格 (税込価格)注1	数量	材料	備考
1	EW21036R	アジャスト脚パイプ	¥ 5,200(¥ 5,720)	2	アルミ	1個入 丸パイプ
2	EW21037R	固定フック	¥ 2,700(¥ 2,970)	1	ステンレス・PVC樹脂他	
3	EW21038L	可動フック (L)	¥ 2,400(¥ 2,640)	1	アルミ・PVC樹脂他	
4	EW21038R	可動フック (R)	¥ 2,400(¥ 2,640)	1	アルミ・PVC樹脂他	
5	EW21039R	高さ調整ピン	¥ 710(¥ 781)	2	ステンレス	1個入
6	EW46009	可動フック用ノブ	¥ 620(¥ 682)	2	A B S	1個入
7	EW69001	脚ゴム	¥ 1,900(¥ 2,090)	2	NBR	1個入