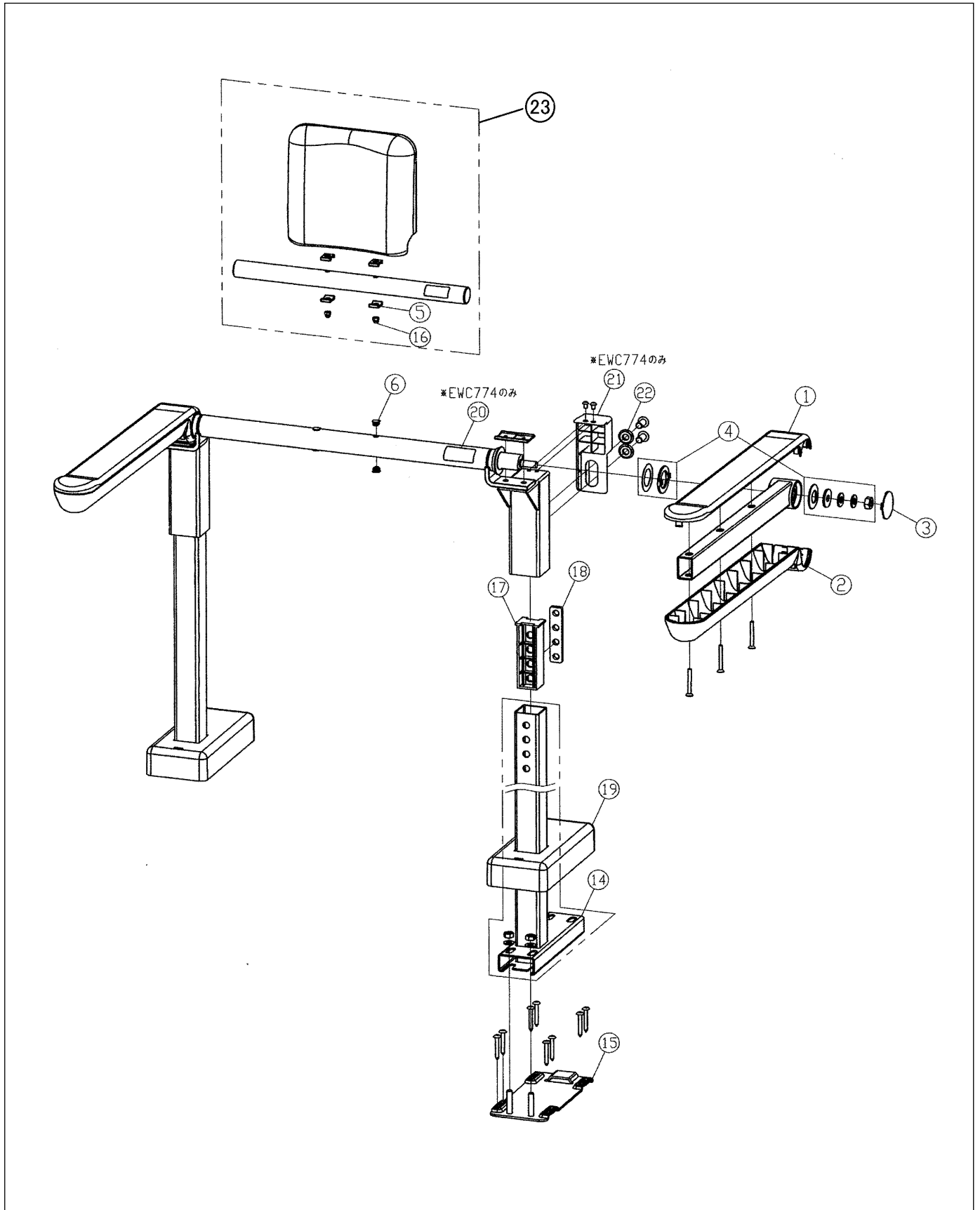


品番	EWC782R	品名	トイレ用手すり (はね上げタイプ)	1 / 2
----	---------	----	-------------------	-------

必ず補修品リストで発注品番(色番、メッキ種別など含む)、数量をご確認ください。
 ただし、タンク、便器などの補修品は発注品番に色番を付加してご発注ください。図中の番号は図番になります。



品番	EWC782R	品名	トイレ用手すり (はね上げタイプ)	2 / 2
----	---------	----	-------------------	-------

■特記事項 (1/1)

- ・ 図示NO.があっても補修部品として設定されていない場合があります。
- ・ 補修部品を発注する際は「発注品番」に記載している品番で発注ください。
- ・ 分解図、補修品リストは最新のものをお使いください。

【補修品リスト】 注1：発注品番の数量1個当たりの価格です。

図番	発注品番	品名	希望小売価格 (税込価格)注1	数量	材料	備考
1	EW41258R	アームレストカバー上	¥ 2,900 (¥ 3,190)	2	PP	1個入 色：スマイルベージュ
2	EW41259R	アームレストカバー下	¥ 3,500 (¥ 3,850)	2	PP	1個入 色：スマイルベージュ
3	EW41260R	アームレストキャップ	¥ 820 (¥ 902)	2	PP	1個入 色：スマイルベージュ
4	EW36006	アームレスト軸部部品一式	¥ 4,350 (¥ 4,785)	2		1セット入
5	EW33016	背もたれスペーサー	¥ 980 (¥ 1,078)	1		4個入 色：#NW1
6	EW41261	背もたれホールキャップ	¥ 1,000 (¥ 1,100)	1	PP	4個入 色：#NW1
14	EW21225	脚フレーム	¥ 16,600 (¥ 18,260)	2		1個入 色：#NW1
15	EW21226R	床固定プレート	¥ 11,000 (¥ 12,100)	2		1個入
16	EW32006	ナイロンキャップナット	¥ 4,850 (¥ 5,335)	1		2個入
17	EW41267	ホルダー	¥ 1,550 (¥ 1,705)	2	PP	1個入 色：#NW1
18	EW27040	床固定ナット	¥ 1,900 (¥ 2,090)	2	スチール他	1個入
19	EW41266	床カバー	¥ 2,750 (¥ 3,025)	2	PP	1個入 色：#NW1
23	EW40101	背もたれ	¥ 9,550 (¥ 10,505)	1		