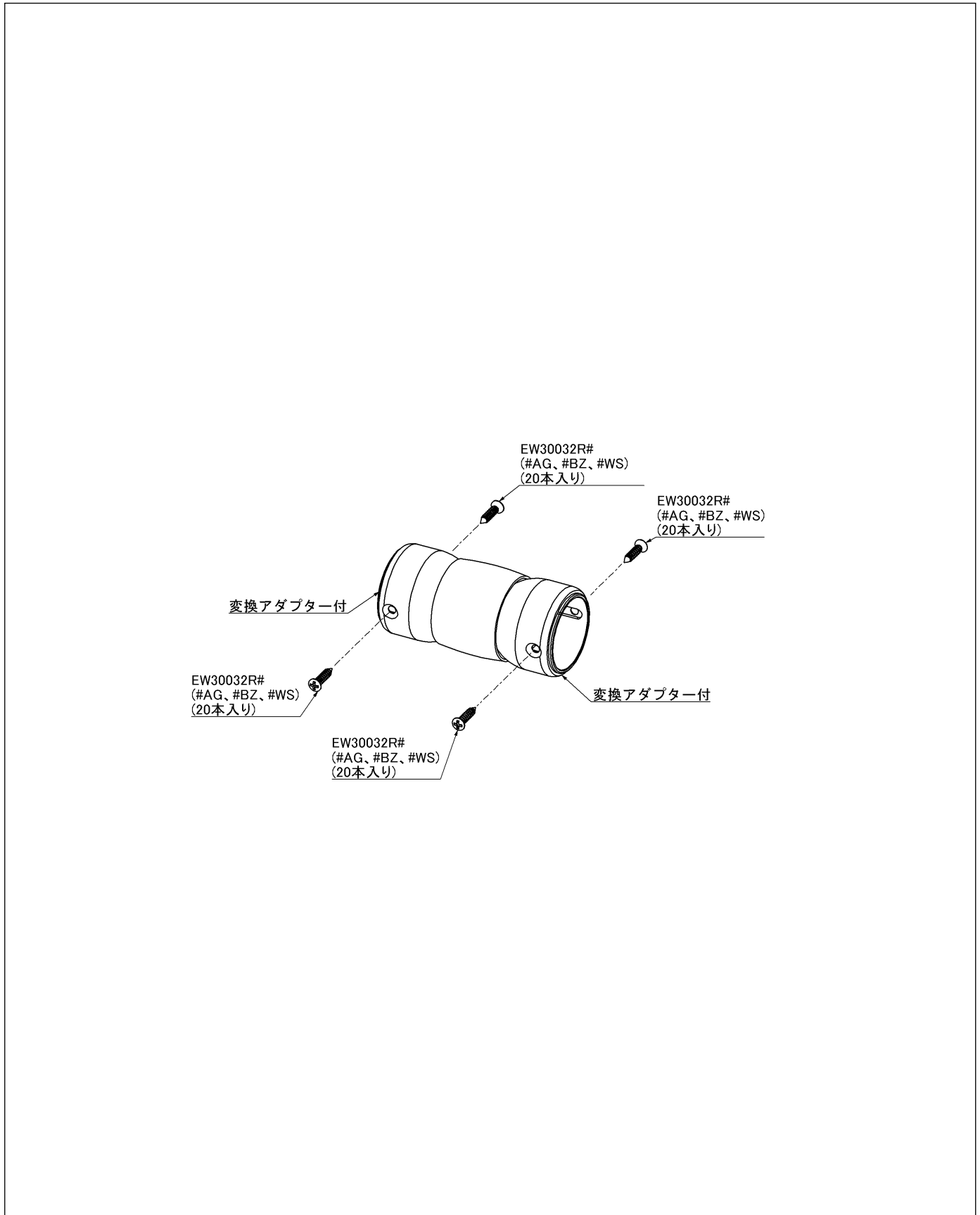


品番	EWT10CF32#WS	品名	フレキシブルジョイント (φ32タイ	1 / 2
----	--------------	----	--------------------	-------

必ず補修品リストで発注品番(色番、メッキ種別など含む)、数量をご確認ください。  
 ただし、タンク、便器などの補修品は発注品番に色番を付加してご発注ください。図中の番号は図番になります。



品番	EWT10CF32#WS	品名	フレキシブルジョイント (φ32タイ	2 / 2
----	--------------	----	--------------------	-------

■特記事項 (1/1)

- ・必ず補修品リストで発注品番 (色番、メッキ種別など含む)、数量をご確認ください。
- ・分解図、補修品リスト、互換性注意情報は最新のものをお使いください。

【補修品リスト】 注1: 発注品番の数量1個当たりの価格です。

図番	発注品番	品名	希望小売価格 (税込価格)注1	数量	材料	備考
EWT10CF32	EWT10CF32#WS	フレキシブルジョイント (φ32タイ	¥ 4,050 (¥ 4,455)	1		