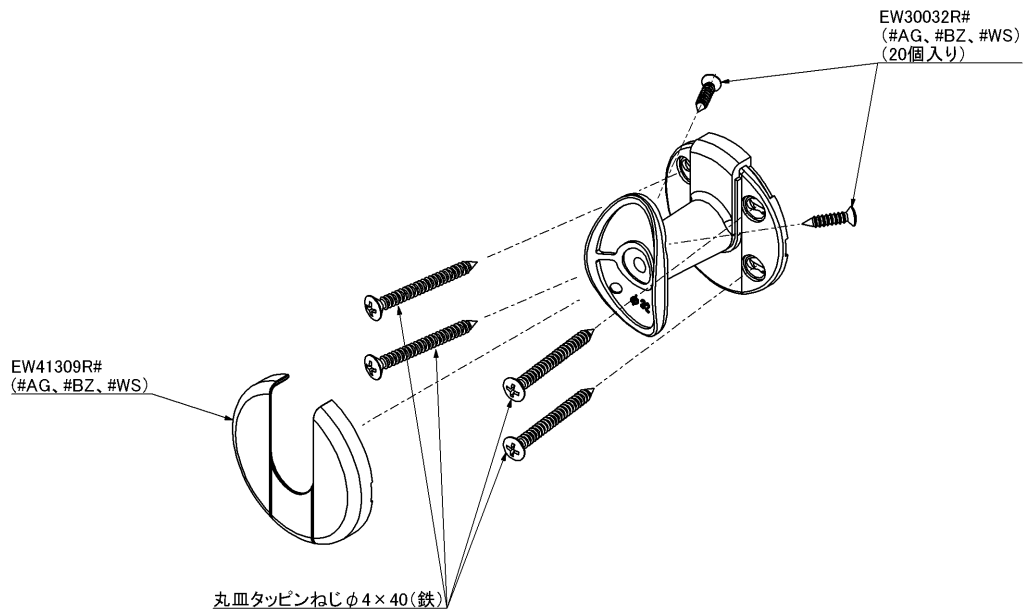


品番	EWT11BU32Z#BZ	品名	直付受キャップ (φ32)	1 / 2
----	---------------	----	---------------	-------

必ず補修品リストで発注品番(色番、メッキ種別など含む)、数量をご確認ください。
 ただし、タンク、便器などの補修品は発注品番に色番を付加してご発注ください。図中の番号は図番になります。



※補修部品品番が記載されていないねじは補修部品設定しておりません。
 工具店、ホームセンター等でお求めください。

EWT11BU32Z

品番	EWT11BU32Z#BZ	品名	直付受キャップ (φ32)	2 / 2
----	---------------	----	---------------	-------

■特記事項 (1/1)

- ・必ず補修品リストで発注品番 (色番、メッキ種別など含む)、数量をご確認ください。
- ・分解図、補修品リスト、互換性注意情報は最新のものをお使いください。

【補修品リスト】 注1: 発注品番の数量1個当たりの価格です。

図番	発注品番	品名	希望小売価格 (税込価格)注1	数量	材料	備考
EW30032R	EW30032R#BZ	丸皿タッピンねじ (φ3.5×16 20本	¥ 390(¥ 429)	1	鉄	20個入り
EW41309R	EW41309R#BZ	ブラケット用キャップ	¥ 390(¥ 429)	1	樹脂	