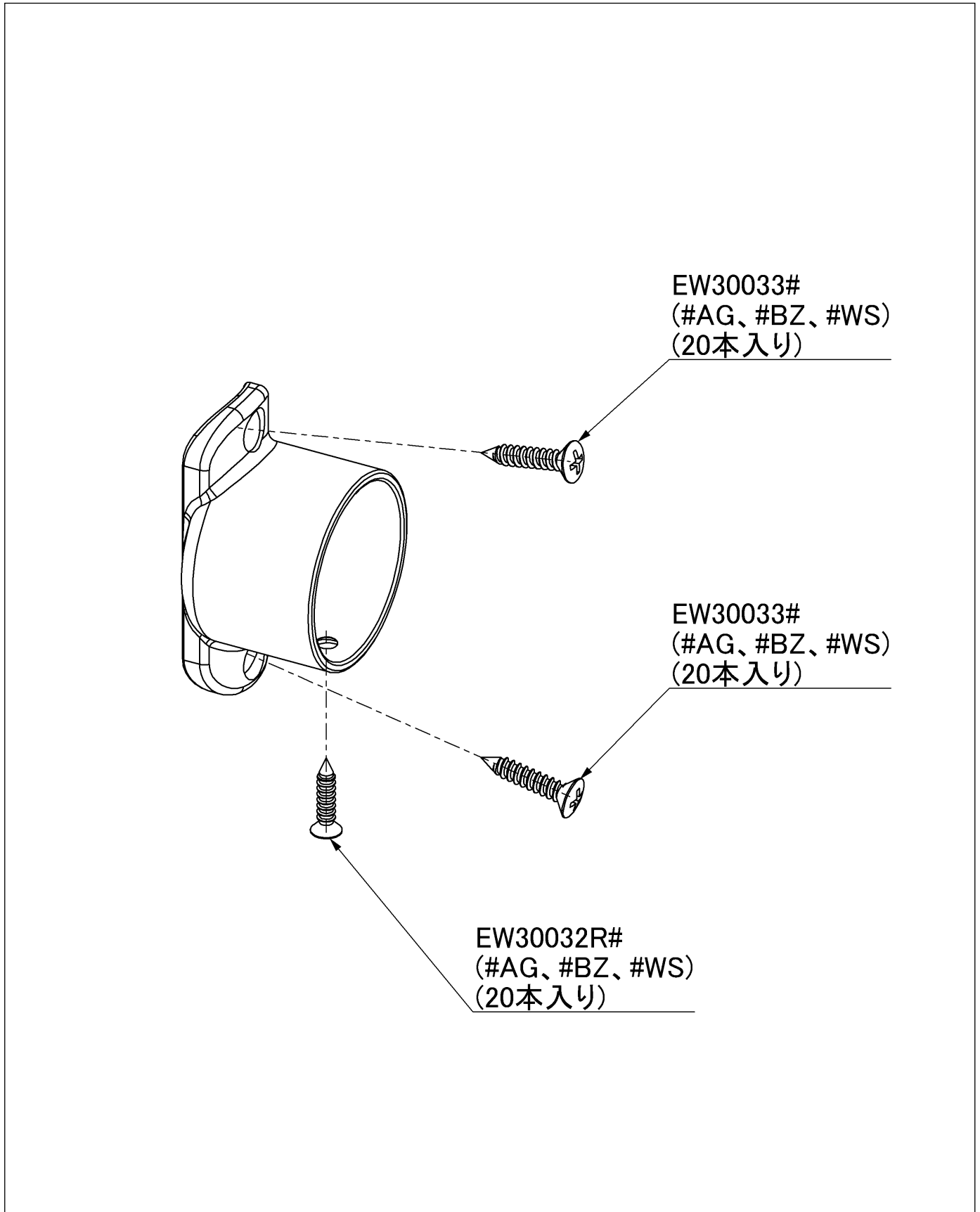


品番	EWT11CT35#WS	品名	T字ジョイント	1 / 2
----	--------------	----	---------	-------

必ず補修品リストで発注品番(色番、メッキ種別など含む)、数量をご確認ください。
ただし、タンク、便器などの補修品は発注品番に色番を付加してご発注ください。図中の番号は図番になります。



品番	EWT11CT35#WS	品名	T字ジョイント	2 / 2
----	--------------	----	---------	-------

■特記事項(1/1)

- ・必ず補修品リストで発注品番（色番、メッキ種別など含む）、数量をご確認ください。
- ・分解図、補修品リスト、互換性注意情報は最新のものをお使いください。

【補修品リスト】 注1：発注品番の数量1個当たりの価格です。

図番	発注品番	品名	希望小売価格 (税込価格)注1	数量	材料	備考
EW30032R	EW30032R#WS	丸皿タッピンねじ (φ3.5×16 20本	¥ 320(¥ 352)	1	鉄	20個入り
EW30033	EW30033#WS	木棒固定ねじ (φ4×20 20本	¥ 320(¥ 352)	1		20個入り