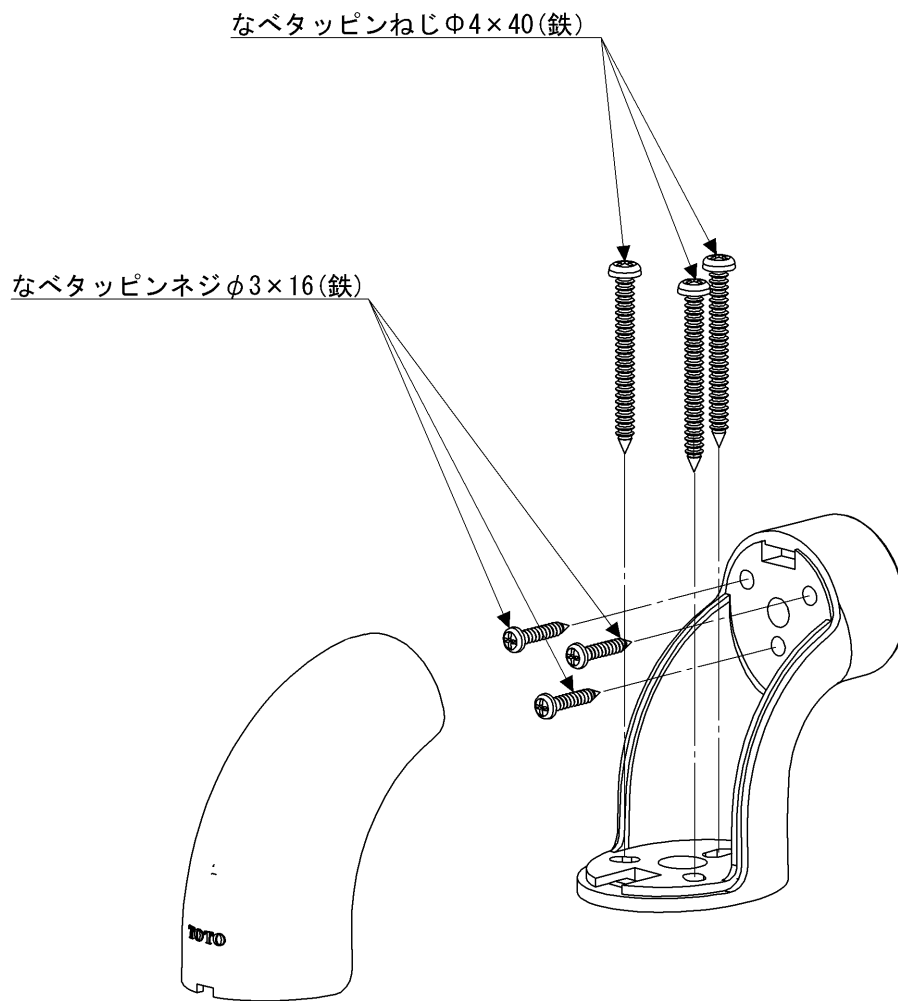


品番	EWT12BE35Z#WS	品名	エンドホルダーφ35	1 / 2
----	---------------	----	------------	-------

必ず補修品リストで発注品番(色番、メッキ種別など含む)、数量をご確認ください。
 ただし、タンク、便器などの補修品は発注品番に色番を付加してご発注ください。図中の番号は図番になります。

※補修部品は設定しておりません。
 ねじは工具店、ホームセンター等でお求めください。



EWT12BE35Z

品番	EWT12BE35Z#WS	品名	エンドホルダーφ35	2 / 2
----	---------------	----	------------	-------

■特記事項(1/1)

- ・必ず補修品リストで発注品番（色番、メッキ種別など含む）、数量をご確認ください。
- ・分解図、補修品リスト、互換性注意情報は最新のものをお使いください。

【補修品リスト】 注1：発注品番の数量1個当たりの価格です。

図番	発注品番	品名	希望小売価格 (税込価格)注1	数量	材料	備考
EWT12BE35Z	EWT12BE35Z#WS	エンドホルダーφ35	¥ 2,150(¥ 2,365)	1		