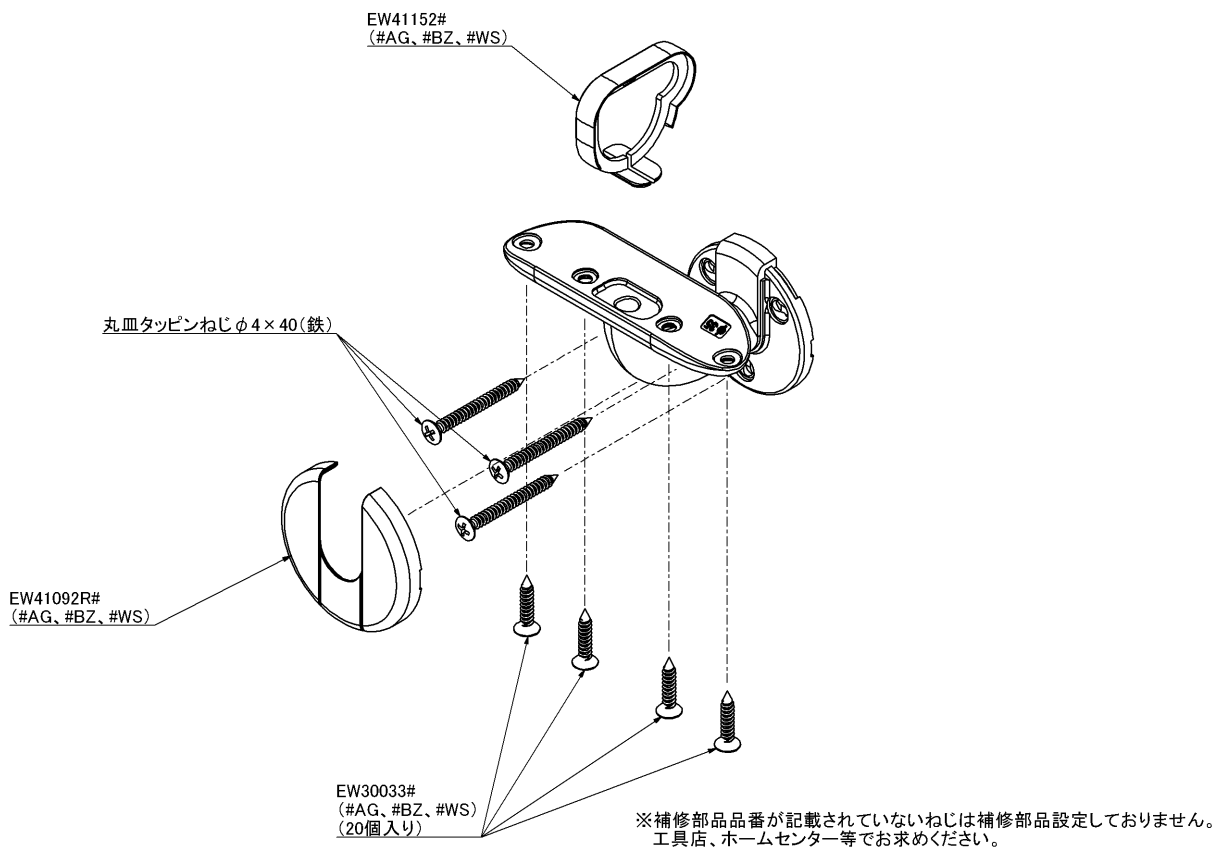


| | | | | |
|----|------------|----|---------------|-------|
| 品番 | EWT16BJ#WS | 品名 | L付ジョイント受ブラケット | 1 / 2 |
|----|------------|----|---------------|-------|

必ず補修品リストで発注品番(色番、メッキ種別など含む)、数量をご確認ください。
 ただし、タンク、便器などの補修品は発注品番に色番を付加してご発注ください。図中の番号は図番になります。



EWT16BJ

| | | | | |
|----|------------|----|---------------|-------|
| 品番 | EWT16BJ#WS | 品名 | L付ジョイント受ブラケット | 2 / 2 |
|----|------------|----|---------------|-------|

■特記事項(1/1)

- ・必ず補修品リストで発注品番（色番、メッキ種別など含む）、数量をご確認ください。
- ・分解図、補修品リスト、互換性注意情報は最新のものをお使いください。

【補修品リスト】 注1：発注品番の数量1個当たりの価格です。

| 図番 | 発注品番 | 品名 | 希望小売価格 (税込価格)注1 | 数量 | 材料 | 備考 |
|----------|-------------|------------------|--------------------|----|----|-------|
| EW30033 | EW30033#WS | 木棒固定ねじ（φ4×20 20本 | ¥ 390(¥ 429) | 1 | | 20個入り |
| EW41152 | EW41152 | ジョイントリング（平手すり用） | - | 1 | | |
| EW41309R | EW41309R#WS | ブラケット用キャップ | ¥ 390(¥ 429) | 1 | 樹脂 | |