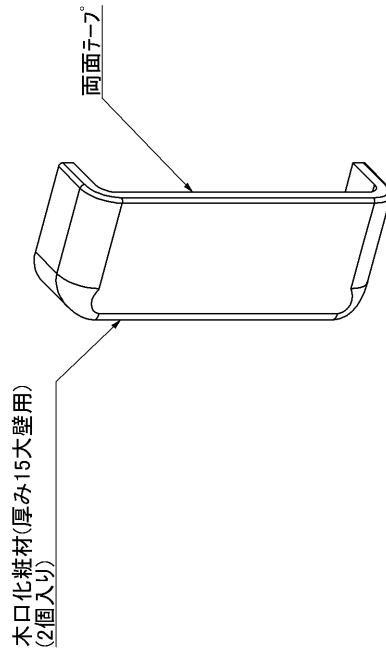
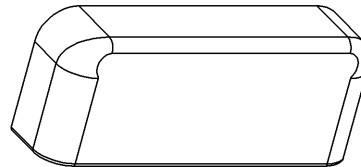


| | | | | |
|----|---------------|----|----------------------|-------|
| 品番 | EWT25DK1UA#NF | 品名 | 木口化粧材 (厚み15・幅80・大壁用) | 1 / 2 |
|----|---------------|----|----------------------|-------|

必ず補修品リストで発注品番(色番、メッキ種別など含む)、数量をご確認ください。
 ただし、タンク、便器などの補修品は発注品番に色番を付加してご発注ください。図中の番号は図番になります。

※補修部品の設定はしていません。



| | | | | |
|----|---------------|----|---------------------|-------|
| 品番 | EWT25DK1UA#NF | 品名 | 木口化粧材（厚み15・幅80・大壁用） | 2 / 2 |
|----|---------------|----|---------------------|-------|

■特記事項(1/1)

- ・必ず補修品リストで発注品番（色番、メッキ種別など含む）、数量をご確認ください。
- ・分解図、補修品リスト、互換性注意情報は最新のものをお使いください。

【補修品リスト】 注1：発注品番の数量1個当たりの価格です。

| 図番 | 発注品番 | 品名 | 希望小売価格 (税込価格)注1 | 数量 | 材料 | 備考 |
|------------|---------------|---------------------|--------------------|----|----|----|
| EWT25DK1UA | EWT25DK1UA#NF | 木口化粧材（厚み15・幅80・大壁用） | ¥ 1,950(¥ 2,145) | 1 | | |