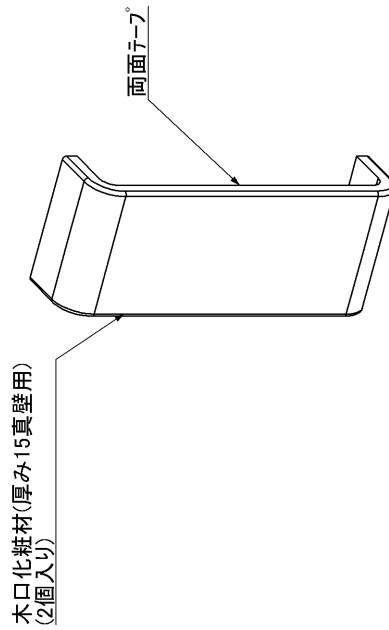
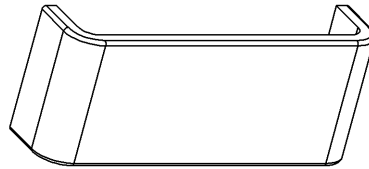


|    |                |    |                      |       |
|----|----------------|----|----------------------|-------|
| 品番 | EWT25DK1UB#NW1 | 品名 | 木口化粧材 (厚み15・幅80・真壁用) | 1 / 2 |
|----|----------------|----|----------------------|-------|

必ず補修品リストで発注品番(色番、メッキ種別など含む)、数量をご確認ください。  
 ただし、タンク、便器などの補修品は発注品番に色番を付加してご発注ください。図中の番号は図番になります。

※補修部品の設定はしてありません。



|    |                |    |                      |       |
|----|----------------|----|----------------------|-------|
| 品番 | EWT25DK1UB#NW1 | 品名 | 木口化粧材 (厚み15・幅80・真壁用) | 2 / 2 |
|----|----------------|----|----------------------|-------|

■特記事項 (1/1)

- ・必ず補修品リストで発注品番 (色番、メッキ種別など含む)、数量をご確認ください。
- ・分解図、補修品リスト、互換性注意情報は最新のものをお使いください。

【補修品リスト】 注1: 発注品番の数量1個当たりの価格です。

| 図番         | 発注品番           | 品名                   | 希望小売価格<br>(税込価格)注1 | 数量 | 材料 | 備考 |
|------------|----------------|----------------------|--------------------|----|----|----|
| EWT25DK1UB | EWT25DK1UB#NW1 | 木口化粧材 (厚み15・幅80・真壁用) | ¥ 1,950 (¥ 2,145)  | 1  |    |    |