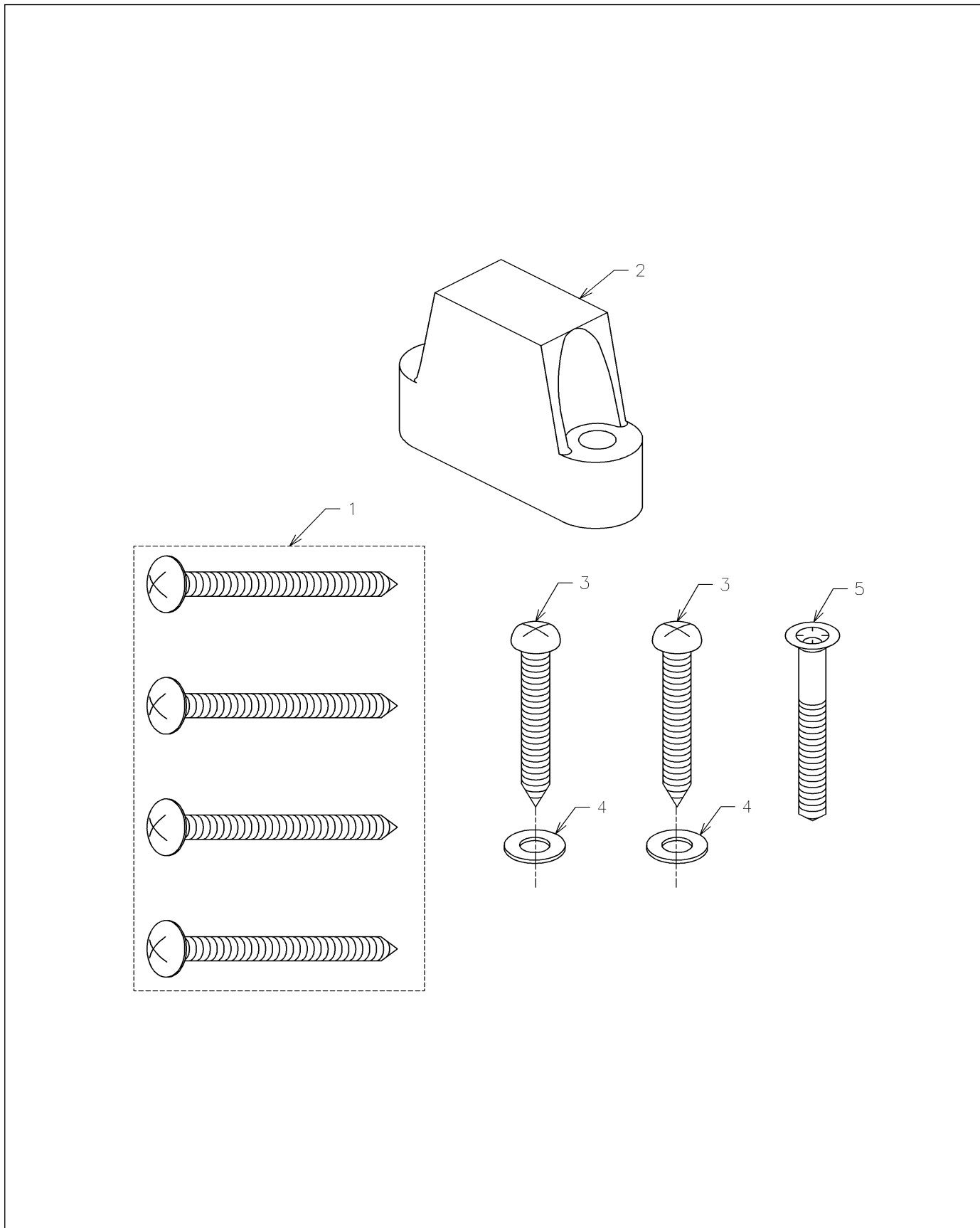


品番	HH04024	品名	固定具類	1 / 3
----	---------	----	------	-------

希望小売価格：¥ 2,250(税込価格：¥ 2,475)

互換性に関する注意情報があります

必ず補修品リストで発注品番(色番、メッキ種別など含む)、数量をご確認ください。
 ただし、タンク、便器などの補修品は発注品番に色番を付加してご発注ください。図中の番号は図番になります。



品番	HH04024	品名	固定具類	2 / 3
----	---------	----	------	-------

■互換性に関する注意情報

- ・便器固定片についての互換性

■特記事項 (1/2)

- ・タンク、便器などの補修品は発注品番に色番を付加してご発注ください。
- ・希望小売価格は代表色（パステルアイボリーほか）の価格を表示しています。色番によっては価格が変わる場合もございますので、ご注意ください。
- ・分解図、補修品リストは最新のものをお使いください。
- ・品番が掲載されていない部品につきましては、補修品が設定されておりませんので、補修品が設定されているセット単位での交換となります。
- ・品質保証上補修対応できないもの（工場管理の組付け部品など）は、補修品設定されておりませんので、あらかじめご了承ください。

【補修品リスト】 注1：発注品番の数量1個当たりの価格です。

図番	発注品番	品名	希望小売価格 (税込価格)注1	数量	材料	備考
01	HH04075	タッピンねじ	¥ 640(¥ 704)	1		
02	HH04103	固定片	¥ 320(¥ 352)	1		
03	HH04116	タッピンねじ	¥ 120(¥ 132)	2		
04	HH04120	ワッシャー	¥ 110(¥ 121)	2		
05	HH59041	皿木ねじ5. 8×56	¥ 160(¥ 176)	1		

■特記事項 (2/2)

- ・分解図の中に専用工具が掲載されている分解図があります。補修品リストに専用工具が掲載されていない場合は別売品です。

■品番に対する備考

旧品番：HH04003。分解図の互換性注意情報参照ください。

品番	HH04024	品名	固定具類	3 / 3
----	---------	----	------	-------

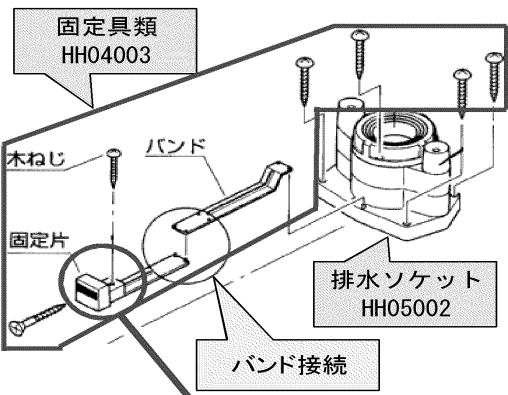
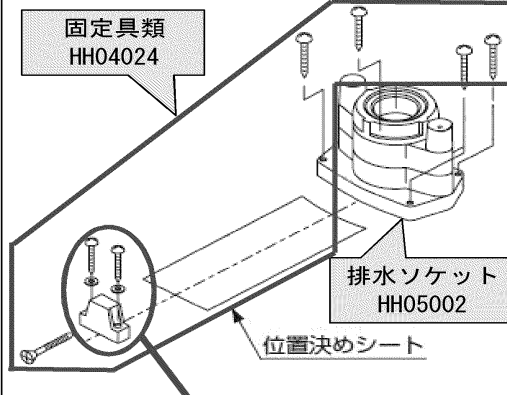
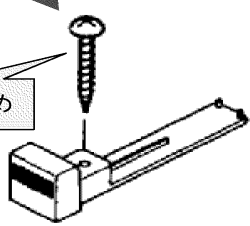
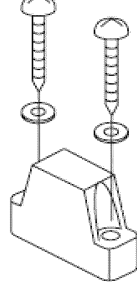
衛生陶器補修品互換性情報 No. E0009

件名 便器固定片についての互換性

対象品

固定具類：HH04003・HH04024

新旧部品の違い

<p>発売初期製品 (HH04003 : 廃番) (旧型 : 2000年2月～2006年8月)</p> <p>便器固定片バンド式仕様</p> 	<p>現行製品 (HH04024) (新型 : 2004年6月～)</p> <p>便器固定片位置決めシート仕様</p> 
<p>固定片形状</p>  <p>ねじ1本止め</p>	<p>固定片形状</p>  <p>ねじ2本止め</p>

《ポイント》

- ・固定具類は途中で仕様変更されており、新旧では、固定片の形状、取付位置、ねじ止め数が違うため部品単位での互換性はありません。補修の際は、現行の固定具類一式（位置決めシート同梱）HH04024を手配し対応ください。
- ・発売初期は、便器固定片はバンド式でねじ1本での固定。
- ・現行品の便器固定片は山型でねじ2本固定。
(位置決めシートで固定位置のけがき必要)