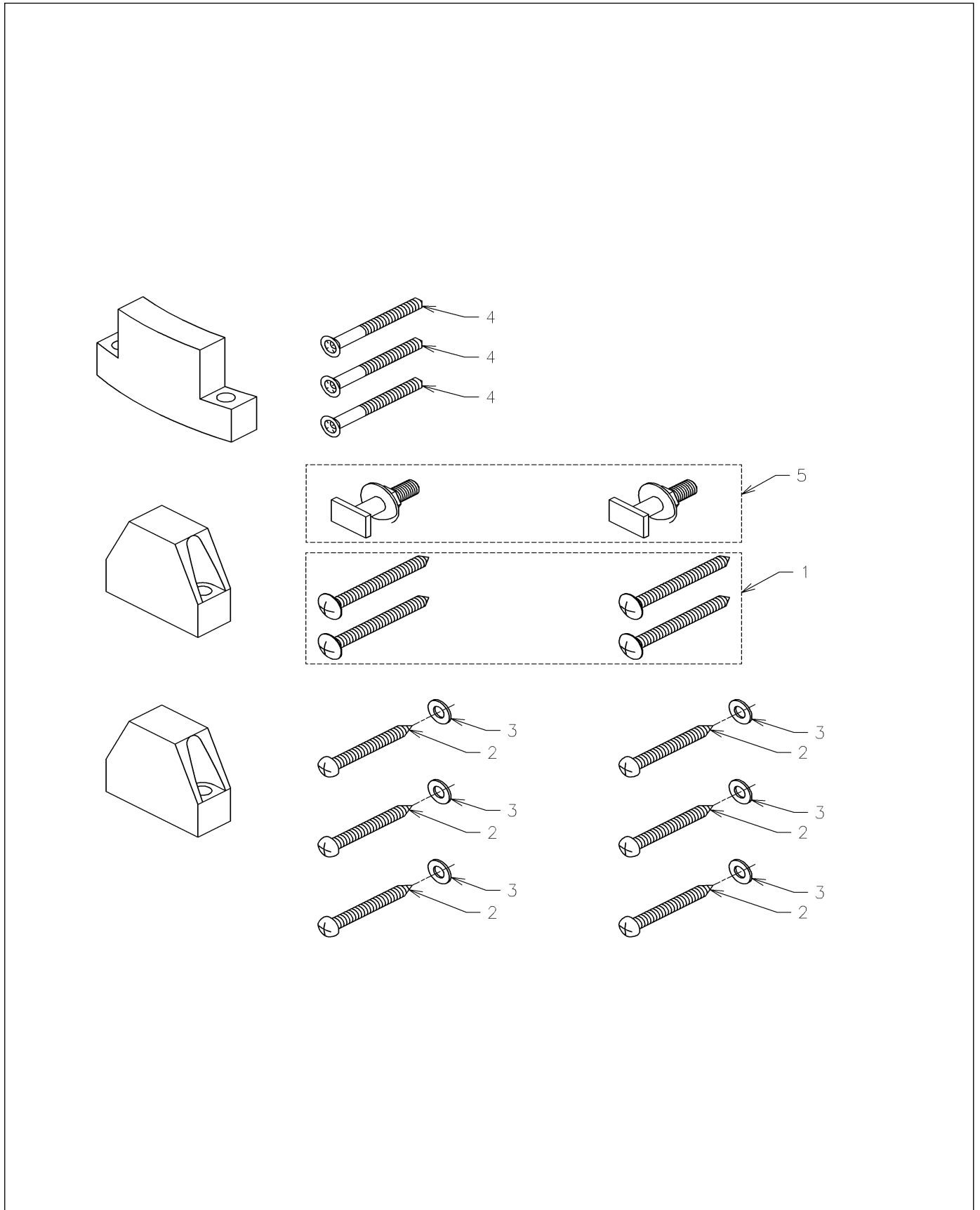


品番	HH04128	品名	固定具類	1 / 2
----	---------	----	------	-------

希望小売価格：¥ 2,900(税込価格：¥ 3,190)

必ず補修品リストで発注品番(色番、メッキ種別など含む)、数量をご確認ください。
 ただし、タンク、便器などの補修品は発注品番に色番を付加してご発注ください。図中の番号は図番になります。



品番	HH04128	品名	固定具類	2 / 2
----	---------	----	------	-------

■特記事項(1/2)

- ・タンク、便器などの補修品は発注品番に色番を付加してご発注ください。
 - ・希望小売価格は代表色(パステルアイボリーほか)の価格を表示しています。色番によっては価格が変わる場合もございますので、ご注意ください。
 - ・分解図、補修品リストは最新のものをお使いください。
 - ・品番が掲載されていない部品につきましては、補修品が設定されておりませんので、補修品が設定されているセット単位での交換となります。
- 品質保証上補修対応できないもの(工場管理の組付け部品など)は、補修品設定されておりませんので、あらかじめご了承ください。

【補修品リスト】 注1：発注品番の数量1個当たりの価格です。

図番	発注品番	品名	希望小売価格 (税込価格)注1	数量	材料	備考
01	HH04075	タッピンねじ	¥ 640(¥ 704)	1		
02	HH04116	タッピンねじ	¥ 120(¥ 132)	6		
03	HH04120	ワッシャー	¥ 110(¥ 121)	6		
04	HH59041	皿木ねじ5. 8×56	¥ 160(¥ 176)	3		
05	TH410	床フランジ取付ボルト	¥ 820(¥ 902)	1		

■特記事項(2/2)

- ・分解図の中に専用工具が掲載されている分解図があります。補修品リストに専用工具が掲載されていない場合は別売品です。