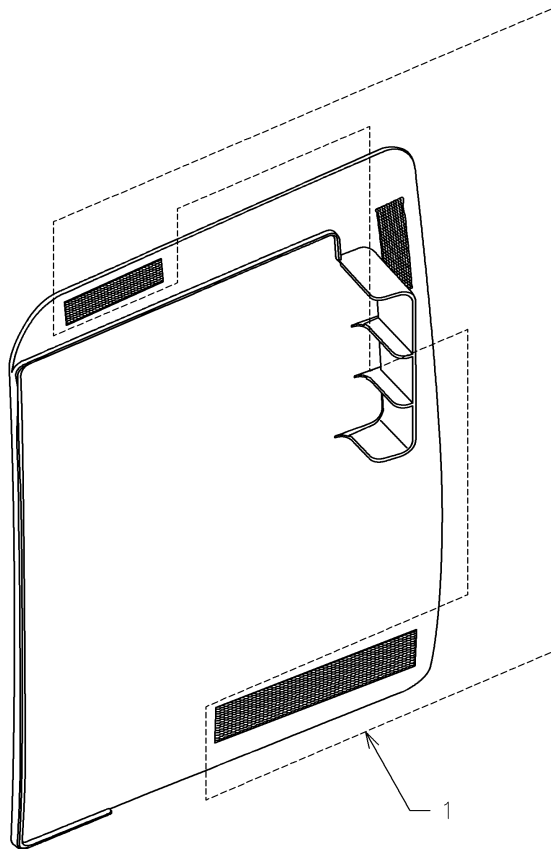


|    |         |    |            |       |
|----|---------|----|------------|-------|
| 品番 | HH05144 | 品名 | サイドカバー (右) | 1 / 2 |
|----|---------|----|------------|-------|

希望小売価格 : ¥ 8,000 (税込価格 : ¥ 8,800)

必ず補修品リストで発注品番(色番、メッキ種別など含む)、数量をご確認ください。  
ただし、タンク、便器などの補修品は発注品番に色番を付加してご発注ください。図中の番号は図番になります。



|    |         |    |            |       |
|----|---------|----|------------|-------|
| 品番 | HH05144 | 品名 | サイドカバー (右) | 2 / 2 |
|----|---------|----|------------|-------|

■特記事項 (1/2)

- ・タンク、便器などの補修品は発注品番に色番を付加してご発注ください。
  - ・希望小売価格は代表色 (パステルアイボリーほか) の価格を表示しています。色番によっては価格が変わる場合もございますので、ご注意ください。
  - ・分解図、補修品リストは最新のものをお使いください。
  - ・品番が掲載されていない部品につきましては、補修品が設定されておりませんので、補修品が設定されているセット単位での交換となります。
- 品質保証上補修対応できないもの (工場管理の組付け部品など) は、補修品設定されておりませんので、あらかじめご了承ください。

【補修品リスト】 注1: 発注品番の数量1個当たりの価格です。

| 図番 | 発注品番    | 品名     | 希望小売価格<br>(税込価格)注1 | 数量 | 材料 | 備考                    |
|----|---------|--------|--------------------|----|----|-----------------------|
| 01 | HH05083 | 面ファスナー | ¥ 1,900 (¥ 2,090)  | 1  |    | パネル用と陶器用、各 1 1<br>個入り |

■特記事項 (2/2)

- ・分解図の中に専用工具が掲載されている分解図があります。補修品リストに専用工具が掲載されていない場合は別売品です。