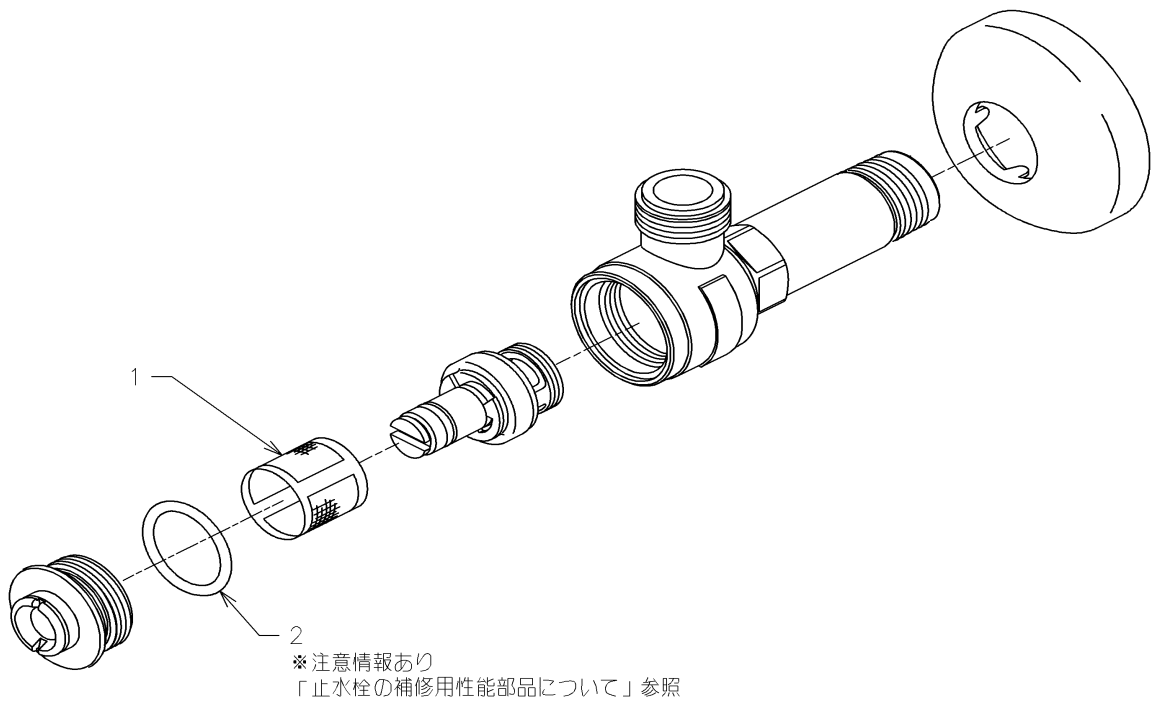


品番	HH05308	品名	止水栓	1 / 3
----	---------	----	-----	-------

希望小売価格：¥ 3,050(税込価格：¥ 3,355)

互換性に関する注意情報があります

必ず補修品リストで発注品番(色番、メッキ種別など含む)、数量をご確認ください。
ただし、タンク、便器などの補修品は発注品番に色番を付加してご発注ください。図中の番号は図番になります。



品番	HH05308	品名	止水栓	2 / 3
----	---------	----	-----	-------

■互換性に関する注意情報

- ・ 止水栓の補修用性能部品について

■特記事項 (1/2)

- ・ タンク、便器などの補修品は発注品番に色番を付加してご発注ください。
- ・ 希望小売価格は代表色 (パステルアイボリーほか) の価格を表示しています。色番によっては価格が変わる場合もございますので、ご注意ください。
- ・ 分解図、補修品リストは最新のものをお使いください。
- ・ 品番が掲載されていない部品につきましては、補修品が設定されておりませんので、補修品が設定されているセット単位での交換となります。品質保証上補修対応できないもの (工場管理の組付け部品など) は、補修品設定されておりませんので、あらかじめご了承ください。

【補修品リスト】 注1：発注品番の数量1個当たりの価格です。

図番	発注品番	品名	希望小売価格 (税込価格)注1	数量	材料	備考
1	HH73002	フィルター	¥ 320 (¥ 352)	1		
2	TH91309E	Oリング	¥ 160 (¥ 176)	1		

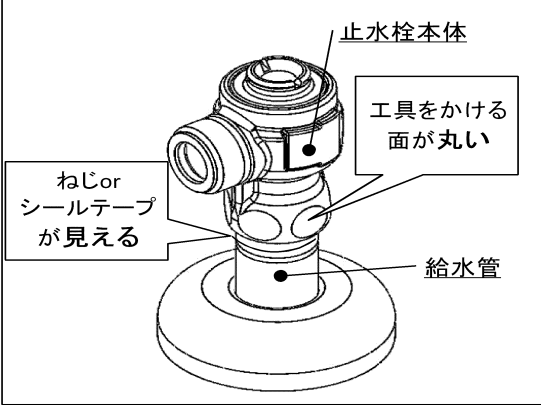
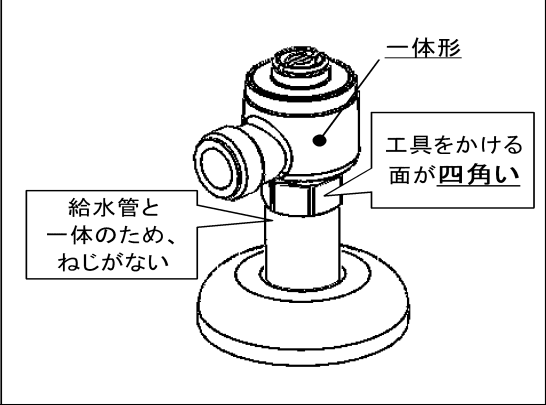
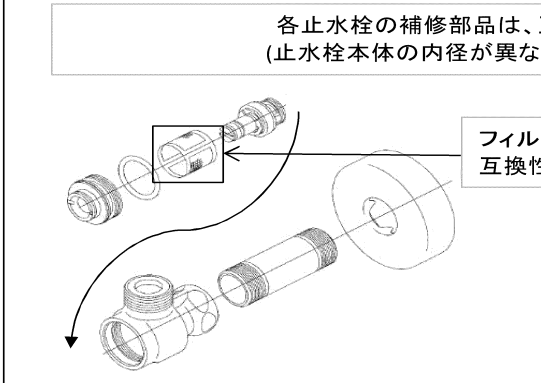
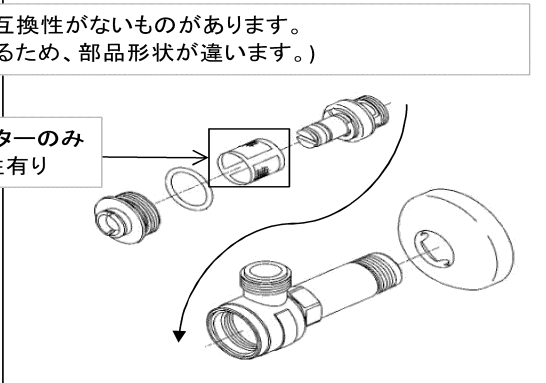
■特記事項 (2/2)

- ・ 分解図の中に専用工具が掲載されている分解図があります。補修品リストに専用工具が掲載されていない場合は別売品です。

■品番に対する備考

給水管と一体の止水栓です。

品番	HH05308	品名	止水栓	3 / 3
----	---------	----	-----	-------

衛生陶器補修品互換性情報		No. E0038	
件名 止水栓の補修品について			
対象製品 ■対象製品 HH05308			
<p><概要> 同じタンク品番でも、止水栓が違うタイプがあります。各止水栓の補修品が異なりますので、ご注意ください。 ※各止水栓で性能に違いはありません。</p>			
1. 止水栓の見分け方			
(a) 給水管と止水栓が分離するタイプ		(b) 給水管と止水栓が一体になっているタイプ	
			
2. 補修品について			
各止水栓の補修部品は、互換性がないものがあります。(止水栓本体の内径が異なるため、部品形状が違います。)			
			
補修品番 : TS220F1		補修品番 : HH05308	
<ポイント>			
<p>①各止水栓の補修品は互換性がありません。補修品の品番は、分解図を確認ください。</p> <p>②止水栓ごと交換時は、一体形の止水栓でご対応ください。 一体形のため、継ぎ目からの漏水リスクがありません。</p> <p>③現場の止水栓が固着などで短管ごとの交換ができない時は、TS220F1をご購入いただき、必要な部材を交換してください。</p>			