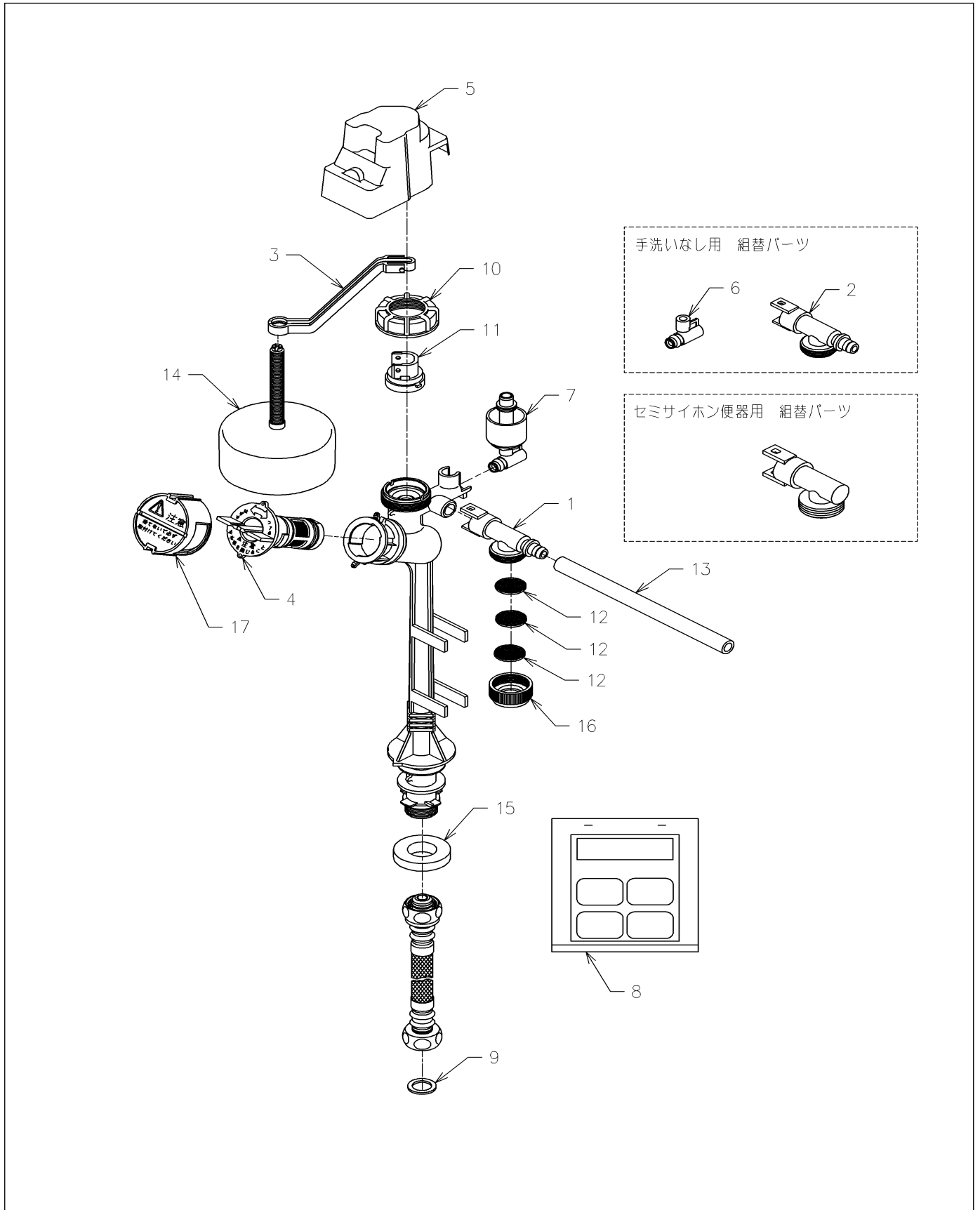


品番	HH06005SR	品名	立形ロータンク用ボールタップ13	1 / 2
----	-----------	----	------------------	-------

希望小売価格：¥ 11,700 (税込価格：¥ 12,870)

必ず補修品リストで発注品番(色番、メッキ種別など含む)、数量をご確認ください。
 ただし、タンク、便器などの補修品は発注品番に色番を付加してご発注ください。図中の番号は図番になります。



品番	HH06005SR	品名	立形ロータンク用ボールタップ13	2 / 2
----	-----------	----	------------------	-------

■特記事項(1/2)

- ・タンク、便器などの補修品は発注品番に色番を付加してご発注ください。
 - ・希望小売価格は代表色(パステルアイボリーほか)の価格を表示しています。色番によっては価格が変わる場合もございますので、ご注意ください。
 - ・分解図、補修品リストは最新のものをお使いください。
 - ・品番が掲載されていない部品につきましては、補修品が設定されておりませんので、補修品が設定されているセット単位での交換となります。
- 品質保証上補修対応できないもの(工場管理の組付け部品など)は、補修品設定されておりませんので、あらかじめご了承ください。

【補修品リスト】 注1: 発注品番の数量1個当たりの価格です。

図番	発注品番	品名	希望小売価格 (税込価格)注1	数量	材料	備考
01	HH06064	吐水口	¥ 250(¥ 275)	1		手洗いあり用
02	HH06069	吐水口	¥ 270(¥ 297)	1		手洗いなし用
03	HH07025R	浮玉レバー	¥ 330(¥ 363)	1		
04	HH0704	フィルターユニット	¥ 960(¥ 1,056)	1		
05	HH09036	カバー	¥ 340(¥ 374)	1		
06	HH11059	ふさぎふた	¥ 90(¥ 99)	1		手洗いなし用
07	HH11060R	手洗連結管	¥ 320(¥ 352)	1		手洗いあり用
08	HH11193	ガタ防止パッキン	¥ 570(¥ 627)	1		
09	HH11194	パッキン	¥ 55(¥ 61)	1		
10	TH21164	締付ナット32	¥ 160(¥ 176)	1		
11	TH405S	TS890A型用ダイヤフラム部	¥ 1,100(¥ 1,210)	1		3部品の組付セット品(黒いゴム部含む)。分解不可。HH11113と同等品。
12	TH66066	整流網	¥ 160(¥ 176)	3		
13	TH917623	ホース	¥ 160(¥ 176)	1		
14	TH95142R	浮玉	¥ 230(¥ 253)	1		ボールタップ用
15	TH95166	パッキン	¥ 580(¥ 638)	1		
16	TH95342	キャップ	¥ 160(¥ 176)	1		
17	TH97655	フィルターロック	¥ 570(¥ 627)	1		

■特記事項(2/2)

- ・分解図の中に専用工具が掲載されている分解図があります。補修品リストに専用工具が掲載されていない場合は別売品です。

■品番に対する備考

補修品は手洗付・手洗なし/サイホン・セミサイホン組替部品同梱