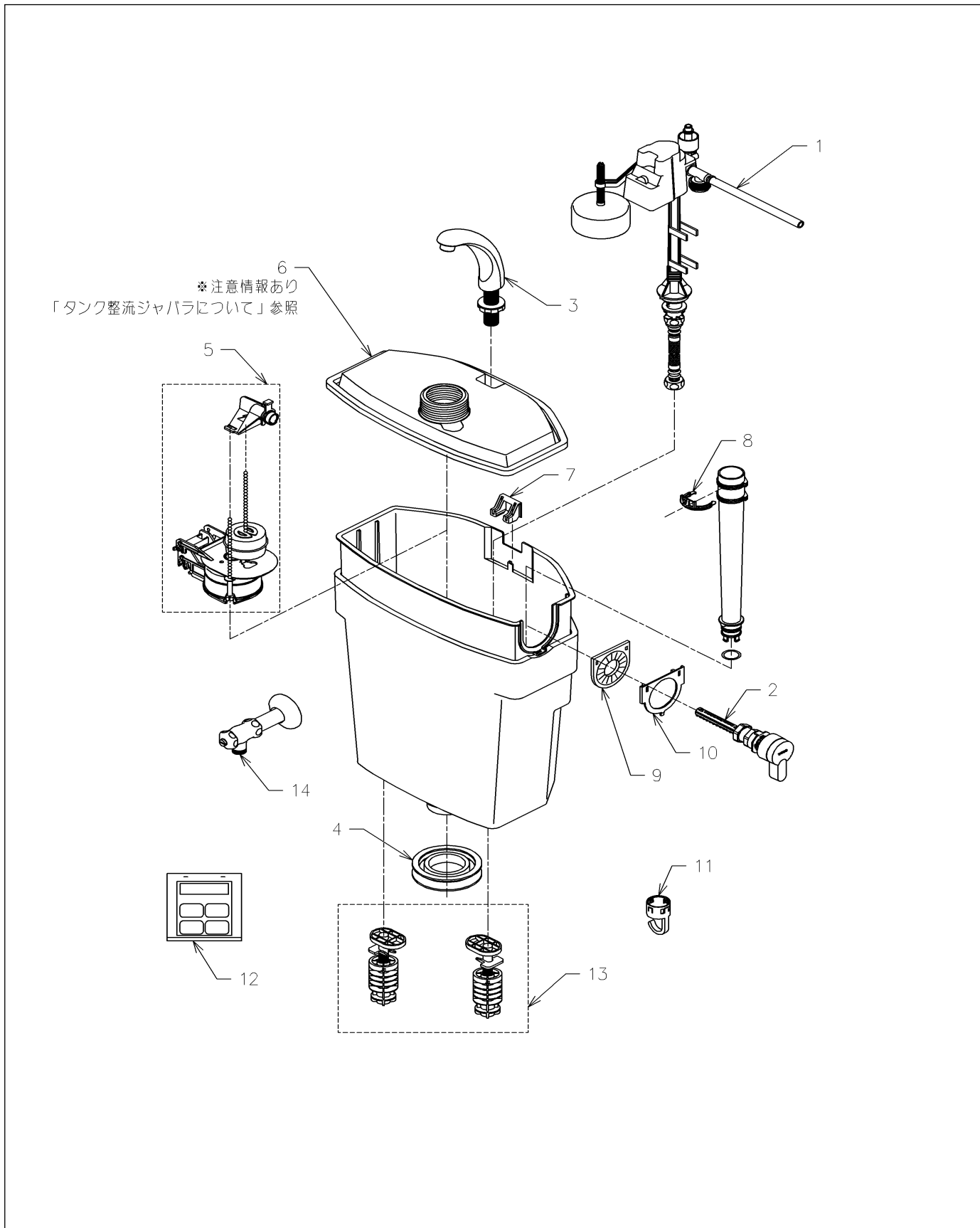


品番	HH11023RS	品名	内部樹脂タンク式	1 / 3
----	-----------	----	----------	-------

希望小売価格：¥ 46,700 (税込価格：¥ 51,370)

互換性に関する注意情報があります

必ず補修品リストで発注品番(色番、メッキ種別など含む)、数量をご確認ください。  
 ただし、タンク、便器などの補修品は発注品番に色番を付加してご発注ください。図中の番号は図番になります。



品番	HH11023RS	品名	内部樹脂タンク一式	2 / 3
----	-----------	----	-----------	-------

■互換性に関する注意情報

- ・タンク整流ジャバラについて

■特記事項(1/2)

- ・タンク、便器などの補修品は発注品番に色番を付加してご発注ください。
- ・希望小売価格は代表色(パステルアイボリーほか)の価格を表示しています。色番によっては価格が変わる場合もございますので、ご注意ください。
- ・分解図、補修品リストは最新のものをお使いください。
- ・品番が掲載されていない部品につきましては、補修品が設定されておりませんので、補修品が設定されているセット単位での交換となります。
- 品質保証上補修対応できないもの(工場管理の組付け部品など)は、補修品設定されておりませんので、あらかじめご了承ください。

【補修品リスト】 注1: 発注品番の数量1個当たりの価格です。

図番	発注品番	品名	希望小売価格 (税込価格)注1	数量	材料	備考
01	HH06005SR	立形ロータンク用ボールタップ13	¥ 11,700(¥ 12,870)	1		補修品は手洗付・手洗なし ／サイホン・セミサイホン 組替部品同梱
02	HH0703R	レバーハンドル	¥ 2,500(¥ 2,750)	1		
03	HH0705R	手洗金具	¥ 3,300(¥ 3,630)	1		
04	HH08007R	密結パッキン	¥ 790(¥ 869)	1		
05	HH08008Z	排水弁	¥ 3,500(¥ 3,850)	1		
06	HH09008S	カバー	¥ 1,200(¥ 1,320)	1		タンクふた底に整流スポンジが付いている場合は、はがしてこのカバーを使用してください。
07	HH11185	ストッパー	¥ 85(¥ 94)	1		
08	HH11188	ウォーターライン表示リング	¥ 180(¥ 198)	1		
09	HH11189	スリットカバー	¥ 340(¥ 374)	1		
10	HH11190	スリットカバー押え	¥ 320(¥ 352)	1		
11	HH11192	ホースランプ	¥ 180(¥ 198)	1		
12	HH11193	ガタ防止パッキン	¥ 570(¥ 627)	1		
13	HH12023	取付金具ユニット	¥ 1,700(¥ 1,870)	1		同梱品は必ずセットで交換すること
14	TS420F7U	アングル形止水栓(共用)	¥ 3,100(¥ 3,410)	1		

■特記事項(2/2)

- ・分解図の中に専用工具が掲載されている分解図があります。補修品リストに専用工具が掲載されていない場合は別売品です。

■品番に対する備考

SH33系はWL表示リングを上側に付け直し止水水位調整要

品番	HH11023RS	品名	内部樹脂タンクー式	3 / 3
----	-----------	----	-----------	-------

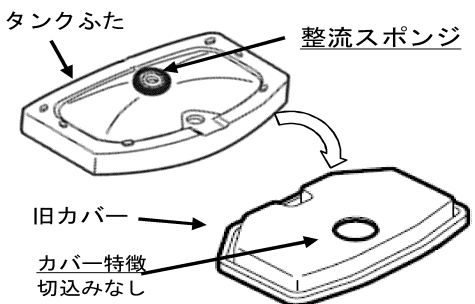
**衛生陶器補修品互換性情報** No. E0026

**件名** タンク整流ジャバラについて

**対象製品**  
 SH31系、SH33系、SH51系、SH61系、SH81系、SH91系、SH93系、SH111系、SH113系、SH261系、SH351系、SH371系、SH381系、SH391系、SH393系、SH475系、SH561系、SH565系、SH671系、SH681系、SJ81系、SJ475系、SJ477系、SJ727系、SS51系、SS61系、SS111系、SS113系、SS261系

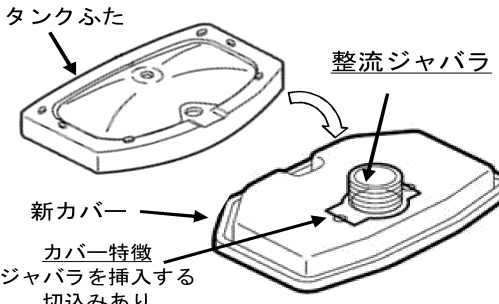
**タンクふた底の違い**  
 ■対象製品のタンクふたには、ふた底に整流スポンジが付いているものと、付いていないものがあります。 2013年6月頃から順次整流ジャバラ式に切り替えられています。  
 (新旧でカバー形状は異なりますが、整流ジャバラのみの取り替えは可能です)

■旧型タンク (2013年6月頃以前)  
 タンクふた底に整流スポンジが付いていました。



タンクふた  
 整流スポンジ  
 旧カバー  
 カバー特徴  
 切込みなし

■新型タンク (2013年6月頃以降)  
 内部樹脂タンクカバーに整流ジャバラが付く仕様に変更しました。



タンクふた  
 整流ジャバラ  
 新カバー  
 カバー特徴  
 ジャバラを挿入する切込みあり

- 《ポイント》
- 現行製品は整流ジャバラ式に切り替わっていますので、整流スポンジは付いていません。
  - 現在のタンクふた、陶器タンクー式、内部樹脂タンクー式、内部樹脂カバーのみの補修品には、整流ジャバラが付いていますので、補修の際、タンクふた底に整流スポンジが付いている場合は、はがして整流ジャバラ式に切り替えてください。
  - 整流スポンジを付けたまま整流ジャバラ仕様のカバーを付けると、ふたが浮いてがたつきや漏水の原因となりますので、必ず整流スポンジは、はがしてください。
  - 既に整流ジャバラが付いている製品に対して、補修品を手配すると整流ジャバラがだぶる場合があります。その場合は破棄ください。

