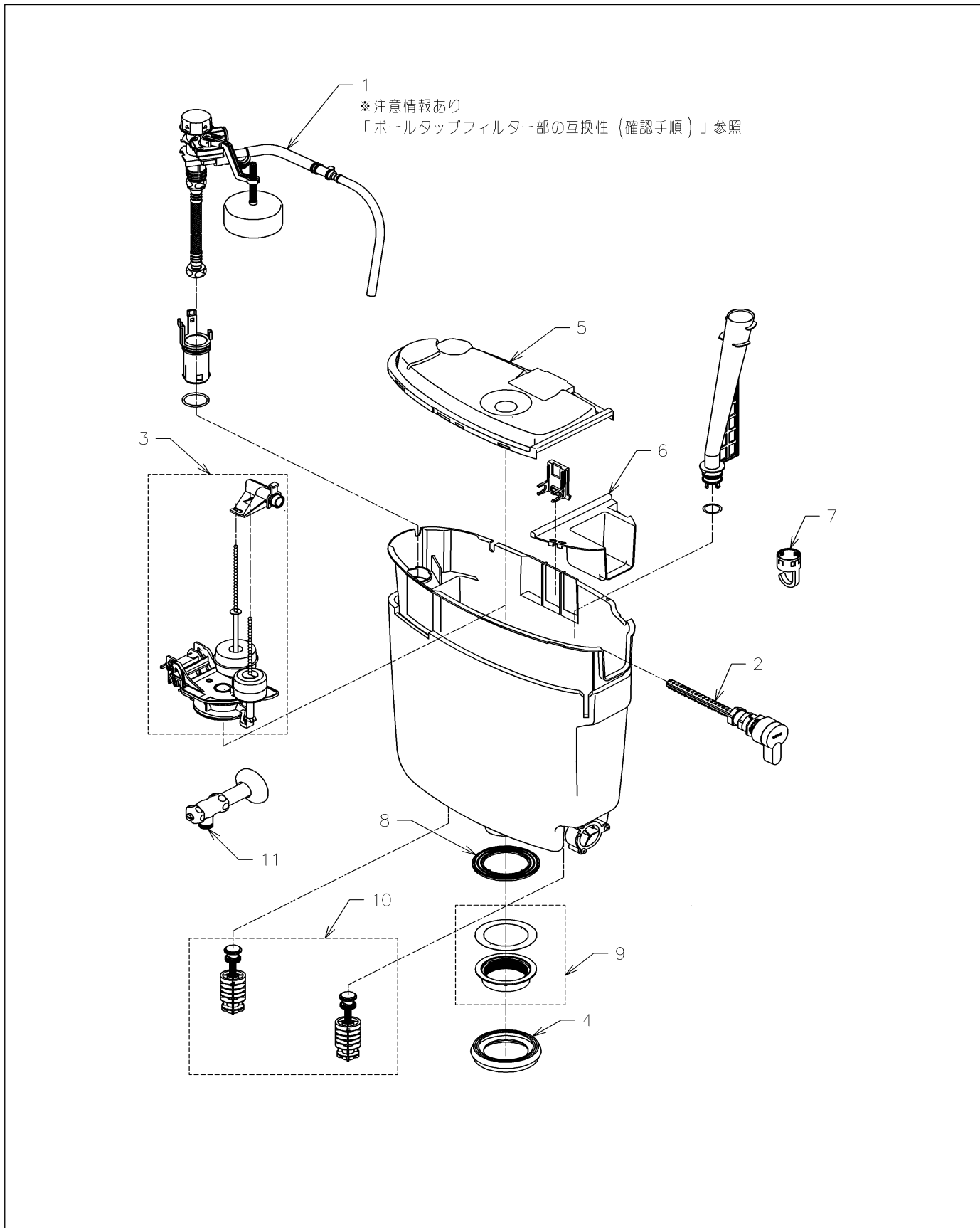


|    |           |    |          |       |
|----|-----------|----|----------|-------|
| 品番 | HH11042NZ | 品名 | 内部樹脂タンク式 | 1 / 3 |
|----|-----------|----|----------|-------|

希望小売価格：¥ 37,000 (税込価格：¥ 40,700)

互換性に関する注意情報があります

必ず補修品リストで発注品番(色番、メッキ種別など含む)、数量をご確認ください。  
 ただし、タンク、便器などの補修品は発注品番に色番を付加してご発注ください。図中の番号は図番になります。



|    |           |    |           |       |
|----|-----------|----|-----------|-------|
| 品番 | HH11042NZ | 品名 | 内部樹脂タンク一式 | 2 / 3 |
|----|-----------|----|-----------|-------|

■互換性に関する注意情報

- ・ボールタップフィルタ一部互換性（確認手順）

■特記事項(1/2)

- ・タンク、便器などの補修品は発注品番に色番を付加してご発注ください。
- ・希望小売価格は代表色（パステルアイボリーほか）の価格を表示しています。色番によっては価格が変わる場合もございますので、ご注意ください。
- ・分解図、補修品リストは最新のものをお使いください。
- ・品番が掲載されていない部品につきましては、補修品が設定されておりませんので、補修品が設定されているセット単位での交換となります。
- ・品質保証上補修対応できないもの（工場管理の組付け部品など）は、補修品設定されておりませんので、あらかじめご了承ください。

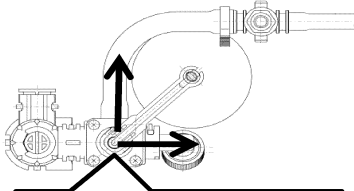
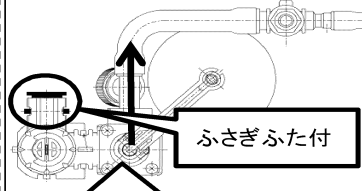

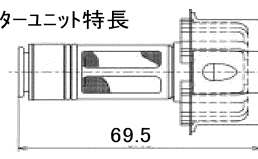
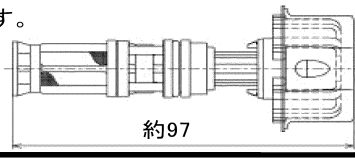
【補修品リスト】 注1：発注品番の数量1個当たりの価格です。

| 図番 | 発注品番     | 品名               | 希望小売価格<br>(税込価格)注1 | 数量 | 材料 | 備考  |
|----|----------|------------------|--------------------|----|----|---|
| 01 | HH06021Z | 立形ロータンク用ボールタップ13 | ¥ 12,100(¥ 13,310) | 1  |    |   |
| 02 | HH07031  | レバーハンドル          | ¥ 2,500(¥ 2,750)   | 1  |    |   |
| 03 | HH07043Z | 排水弁              | ¥ 3,500(¥ 3,850)   | 1  |    |   |
| 04 | HH08012S | 密結パッキン           | ¥ 650(¥ 715)       | 1  |    |   |
| 05 | HH09012R | カバー              | ¥ 1,700(¥ 1,870)   | 1  |    |   |
| 06 | HH09035  | ふさぎカバー           | ¥ 220(¥ 242)       | 1  |    |   |
| 07 | HH11192  | ホースクランプ          | ¥ 180(¥ 198)       | 1  |    |   |
| 08 | HH11198  | パッキン             | ¥ 300(¥ 330)       | 1  |    |   |
| 09 | HH12002  | 樹脂タンク取付ナット       | ¥ 1,050(¥ 1,155)   | 1  |    | CS50、CS60、CS100、CS110、CS205、CS260、CS325系便器用 |
| 10 | HH12020  | 取付金具ユニット         | ¥ 2,100(¥ 2,310)   | 1  |    | 同梱部品を必ずセットで交換すること                           |
| 11 | TS420F7U | アングル形止水栓（共用）     | ¥ 3,100(¥ 3,410)   | 1  |    |   |

■特記事項(2/2)

- ・分解図の中に専用工具が掲載されている分解図があります。補修品リストに専用工具が掲載されていない場合は別売品です。

|    |           |    |          |       |
|----|-----------|----|----------|-------|
| 品番 | HH11042NZ | 品名 | 内部樹脂タンク式 | 3 / 3 |
|----|-----------|----|----------|-------|

|   |  |  |  |
|---|--|--|--|
| 衛生陶器補修品互換性情報  |  | No. E0001  |  |
| 件名 ボールタップフィルターの互換性（確認手順）  |  |  |  |
| 対象製品<br>SH50/51系・SS50/51系・SH60/61系・SS60/61系・SH110/111系BA・SS110/111系・SH112/113系・SS112/113系・SH260/261BA・SS260/261系                                    |  |  |  |
| ピュアレストQR/EX系タンクのフィルター一部確認手順   |  |  |  |
| 手順①. タンク品番を確認する。  |  |  |  |
| <b>A</b> (販売期間:2004年2月～2006年3月)<br>洗浄水量:大8L/小6Lのタンク<br>SH110/111BA等(品番末尾Sなし)<br>SS110/111BFBF等(品番末尾Sなし)   | <b>B</b> (販売期間:2005年12月～2006年10月)<br>洗浄水量:大8L/小6Lのタンク<br>SH50/51系、SS50/51系<br>SH110/111BAS等(品番末尾S付)<br>SS110/111BFBFS等(品番末尾S付)                               | <b>C</b> (販売期間:2006年11月～ )<br>洗浄水量:大6L/小5Lのタンク<br>SH60/61系、SS60/61系<br>SH260/261系、SS260/261系   |  |
| 手順②.<br>ボールタップ形状を確認する。  | <b>D</b> (販売期間:2005年12月～2011年3月)<br>洗浄水量:大10L/小8Lのタンク SH112/113系、SS112/113系  |  |  |
| <b>ア</b> 例)HH06012(廃):流路が2系統<br> <p>水の流路が手洗・補給水側と吐水口側でに分かれている</p> | <b>イ</b> 例)HH06012R(廃):流路が1系統<br> <p>水の流路が手洗・補給水・吐水口と全て一緒の方向</p>          | <b>ウ</b> 例)HH06021/R/S/N/Z:流路が1系統<br> <p>水の流路が手洗・補給水・吐水口と全て一緒の方向</p> |  |
| 手順③. フィルターユニットを選定する。  |  |  |  |
| 手洗付変更ユニット:HH11017(廃)<br>手洗無変更ユニット:HH11018(廃)<br><small>※当該箇所故障の際はボールタップごと交換</small>   | 手洗付変更ユニット:HH11036RZ<br>手洗無変更ユニット:HH11037Z  | 手洗付変更ユニット:HH11049N<br>手洗無変更ユニット:HH11048S   |  |
| フィルターユニット<br>(手洗付・無共用):HH11014R   | 手洗付フィルターユニット:HH11034N<br>手洗無フィルターユニット:HH11035N   | 手洗付フィルターユニット:HH11047R<br>手洗無フィルターユニット:HH11046R   |  |
| フィルターユニット特長<br> <p>69.5</p>                                      | この2期間は、形状での判別が困難です。<br>手順②のボールタップ形状からどちらに該当するか判断し対応ください。<br> <p>約97</p> |  |  |
| ≪ポイント≫<br>・ボールタップごと交換の場合は、対象のタンクの分解図で、最新のボールタップ品番をご確認ください。<br>但し手洗付・無変更ユニットや、フィルターのみ交換したい場合は、部品レベルでは互換性がないため、現場のボールタップを確認し、それぞれに対応したものを使う必要があります。   |  |  |  |
| <b>A</b> のタンク⇒ <b>ア</b> 。ボールタップ交換修理していれば、 <b>ア</b> だけでなく <b>イ</b> 、 <b>ウ</b> の可能性もアリ  |  | <b>B</b> のタンク⇒ボールタップ交換修理していれば、 <b>イ</b> だけでなく <b>ウ</b> の可能性もアリ   |  |
| <b>C</b> のタンク⇒ボールタップは <b>ウ</b> のみ   |  | <b>D</b> のタンク⇒ボールタップ <b>イ</b> 、 <b>ウ</b> の可能性アリ  |  |
| それぞれの違いは、ボールタップの流路違いやふさぎふたの有無で確認ください。<br>・手順③で確認いただいた補修品は、現場のものと形状が異なる場合があります。  |  |  |  |