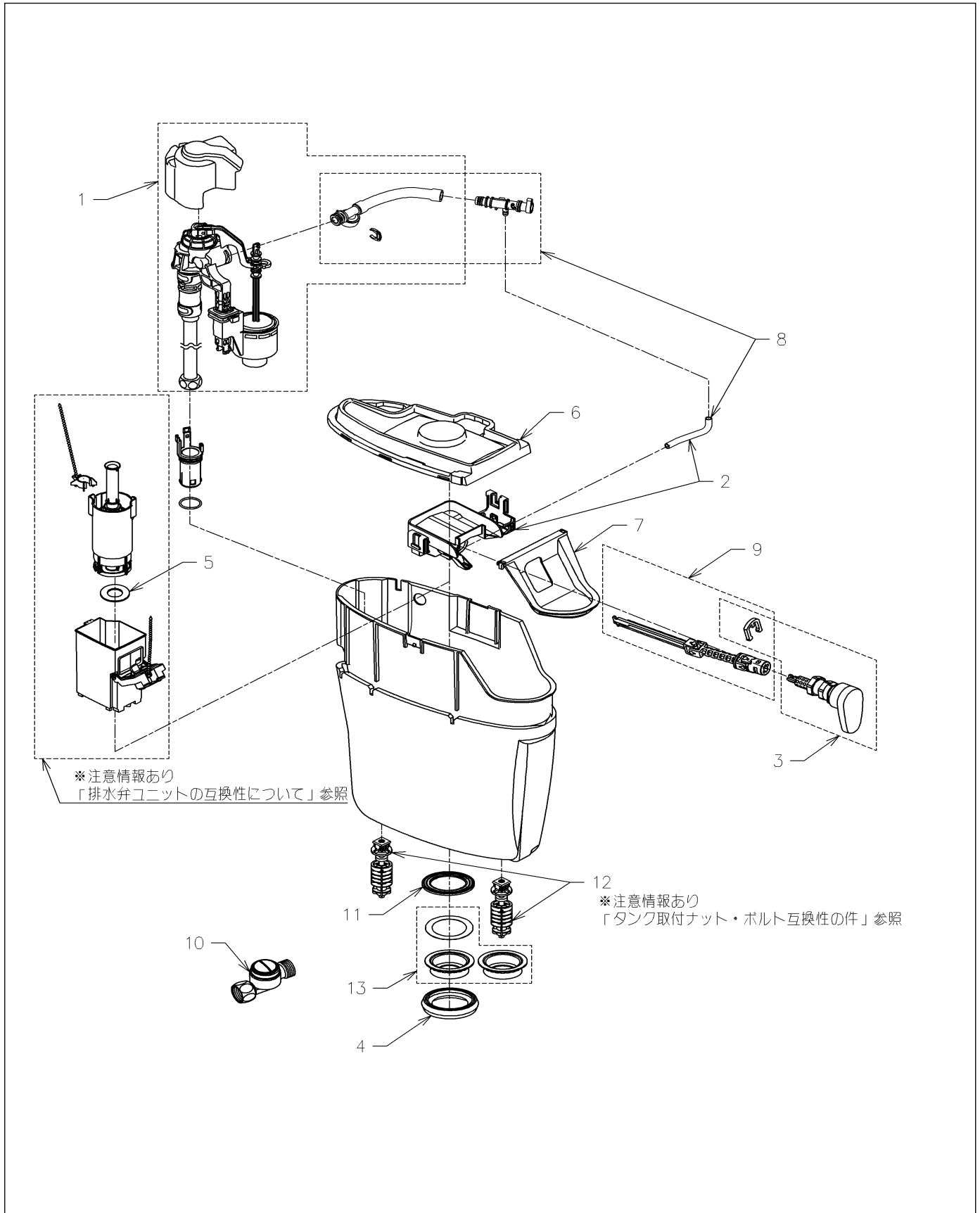


品番	HH11117ZS	品名	内部樹脂タンク式	1 / 4
----	-----------	----	----------	-------

希望小売価格：¥ 38,100(税込価格:¥ 41,910)

互換性に関する注意情報があります

必ず補修品リストで発注品番(色番、メッキ種別など含む)、数量をご確認ください。  
 ただし、タンク、便器などの補修品は発注品番に色番を付加してご発注ください。図中の番号は図番になります。



品番	HH11117ZS	品名	内部樹脂タンク一式	2 / 4
----	-----------	----	-----------	-------

■互換性に関する注意情報

- ・排水弁ユニットの互換性について
- ・タンク取付ナット・ボルト互換性の件

■特記事項(1/2)

- ・タンク、便器などの補修品は発注品番に色番を付加してご発注ください。
- ・希望小売価格は代表色(パステルアイボリーほか)の価格を表示しています。色番によっては価格が変わる場合もございますので、ご注意ください。
- ・分解図、補修品リストは最新のものをお使いください。
- ・品番が掲載されていない部品につきましては、補修品が設定されておりませんので、補修品が設定されているセット単位での交換となります。
- 品質保証上補修対応できないもの(工場管理の組付け部品など)は、補修品設定されておりませんので、あらかじめご了承ください。

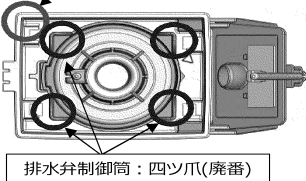
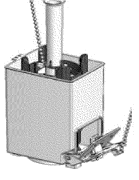
【補修品リスト】 注1：発注品番の数量1個当たりの価格です。

図番	発注品番	品名	希望小売価格 (税込価格)注1	数量	材料	備考
01	HH06028RR	立形ロータンク用ボールタップ13	¥ 7,600(¥ 8,360)	1		
02	HH07061N	排水レバーユニット	¥ 1,300(¥ 1,430)	1		
03	HH07063Z	レバーハンドル	¥ 2,900(¥ 3,190)	1		
04	HH08012S	密結パッキン	¥ 650(¥ 715)	1		
05	HH08018S	パッキン	¥ 1,450(¥ 1,595)	1		
06	HH09017R	カバー	¥ 1,700(¥ 1,870)	1		
07	HH09037	ふさぎカバー	¥ 370(¥ 407)	1		
08	HH11069Z	吐水ロユニット	¥ 2,150(¥ 2,365)	1		
09	HH11070R	ジョイントユニット	¥ 550(¥ 605)	1		
11	HH11198	パッキン	¥ 300(¥ 330)	1		
10	HH11292	フィルターユニット	¥ 2,750(¥ 3,025)	1		
12	HH12019	取付金具ユニット	¥ 1,200(¥ 1,320)	1		
13	HH12027	樹脂タンク取付ナット	¥ 1,150(¥ 1,265)	1		

■特記事項(2/2)

- ・分解図の中に専用工具が掲載されている分解図があります。補修品リストに専用工具が掲載されていない場合は別売品です。

品番	HH11117ZS	品名	内部樹脂タンクー式	3 / 4
----	-----------	----	-----------	-------

衛生陶器補修品互換性情報		No.E0010
件名：排水弁ユニットの互換性について		
対象製品 SH214/215系,SH220/221BA系,SH320/321系,SH230/231系,SH330/331系,		
手順① タンク品番を確認する		
<b>A【初期タイプ】</b> 発売：2010年8月～2012年1月 SH220BA,SH221BA, SH320BA,SH321BA 等 発売：2011年4月～2012年1月 SH214BA,SH215BA 等	<b>B【中期タイプ】</b> 発売：2012年2月～2014年11月 SH220BAS,SH221BAS 発売：2012年2月～2017年7月 SH320BAS,SH321BAS 発売：2012年2月～ SH214BAS,SH215BAS, SH214BAKS,SH215BAKS 等	<b>C【後期タイプ】</b> 発売：2014年8月～2017年7月 SH330BA,SH331BA 等 発売：2014年12月～2019年1月 SH230BA,SH231BA 等
手順② 排水弁形状を確認する		
<b>ア</b> 排水弁小タンク：四角形(廃番)  排水弁制御筒：四ツ爪(廃番) 	<b>イ</b> 排水弁小タンク：一部切り欠き  排水弁制御筒：二ツ爪  小洗浄切替弁が排水弁ユニット下部にある	<b>ウ</b>  小洗浄切替弁が排水弁ユニット上部にある 
手順③ 制御筒ユニット交換の可否を確認する		
制御筒ユニット交換× 排水弁ユニットでの交換となります。	制御筒ユニット交換○ :HH11071N お得意様にて交換が可能です。	制御筒ユニット交換○ :HH11293 お得意様にて交換が可能です。
いずれの場合も、排水弁ユニットごと交換の際はTOTOメンテナンスへご依頼ください。		
<<ポイント>> ・排水弁小タンクと制御筒は対になっており、組違い(例：小タンク四角形+制御筒二ツ爪etc.)はできません。 ・なお制御筒下のパッキンは、全タイプともHH08018Sで共通で、お得意様にて取替可能です。 ・樹脂タンクごと取替している等で、タンク品番と排水弁ユニットの形状が合致しない場合は、排水弁ユニットの形状を確認の上、対応ください。		
<b>Aのタンク⇒ア。</b> 内部樹脂タンクー式または排水弁ユニットごと交換すれば、 <b>イ・ウ</b> の可能性もあり	<b>Bのタンク⇒イ。</b> 内部樹脂タンクー式または排水弁ユニットごと交換すれば、 <b>ウ</b> の可能性もあり	<b>Cのタンク⇒ウのみ。</b>

品番	HH11117ZS	品名	内部樹脂タンク式	4 / 4
----	-----------	----	----------	-------

衛生陶器補修品互換性情報		No. E0017														
件名 タンク取付ナット・ボルト互換性の件																
対象製品 SH214/215系、SH220/221系、SH320/321系																
タンク取付ボルトを交換する場合、ナットの組み合わせによっては互換性がないため、以下の注意事項をご確認のうえ、正しい組み合わせでセットしてください。																
<table border="1"> <tr> <td>タンク取付ボルト 新旧の違い</td> <td>(旧型品) ワンタッチナット式</td> <td>(新型品) ねじ込み式</td> </tr> <tr> <td> </td> <td> </td> <td> </td> </tr> <tr> <td></td> <td>ねじが先端まで切られている</td> <td>ねじが途中で切られている</td> </tr> </table> <p>&lt;新型品への仕様変更理由&gt; 施工不良によるゆるみ、ぐらつきなどのリスク軽減</p> <table border="1"> <tr> <td>①正しい組み合わせ例</td> <td>②間違った組み合わせ例</td> </tr> <tr> <td> </td> <td> </td> </tr> </table>				タンク取付ボルト 新旧の違い	(旧型品) ワンタッチナット式	(新型品) ねじ込み式					ねじが先端まで切られている	ねじが途中で切られている	①正しい組み合わせ例	②間違った組み合わせ例		
タンク取付ボルト 新旧の違い	(旧型品) ワンタッチナット式	(新型品) ねじ込み式														
	ねじが先端まで切られている	ねじが途中で切られている														
①正しい組み合わせ例	②間違った組み合わせ例															
<p>《ポイント》</p> <ul style="list-style-type: none"> <li>* 正しい組み合わせでない場合は、タンクと便器との固定が不安定となり、水漏れする可能性があるため、必ず正しい組み合わせで施工してください。</li> <li>①正しい組み合わせ：ねじが途中で切れないボルトとねじ込み式ナット（黒色）</li> <li>②間違った組み合わせ：ねじが途中で切れないボルトとワンタッチナット（白色）</li> </ul> <ul style="list-style-type: none"> <li>* タンク取付ボルト（発注品番：HH12019）を手配し、同梱している2セット全てを上記正しい組み合わせで交換してください。</li> <li>* 内部樹脂タンク側に固定座（右図）がありますが、流用可能です。流用する場合は、タンク取付ボルト（発注品番：HH12018）になります。</li> </ul> <div style="text-align: right;"> <p>タンク側の固定座 (内部樹脂タンク側部品)</p> </div>																