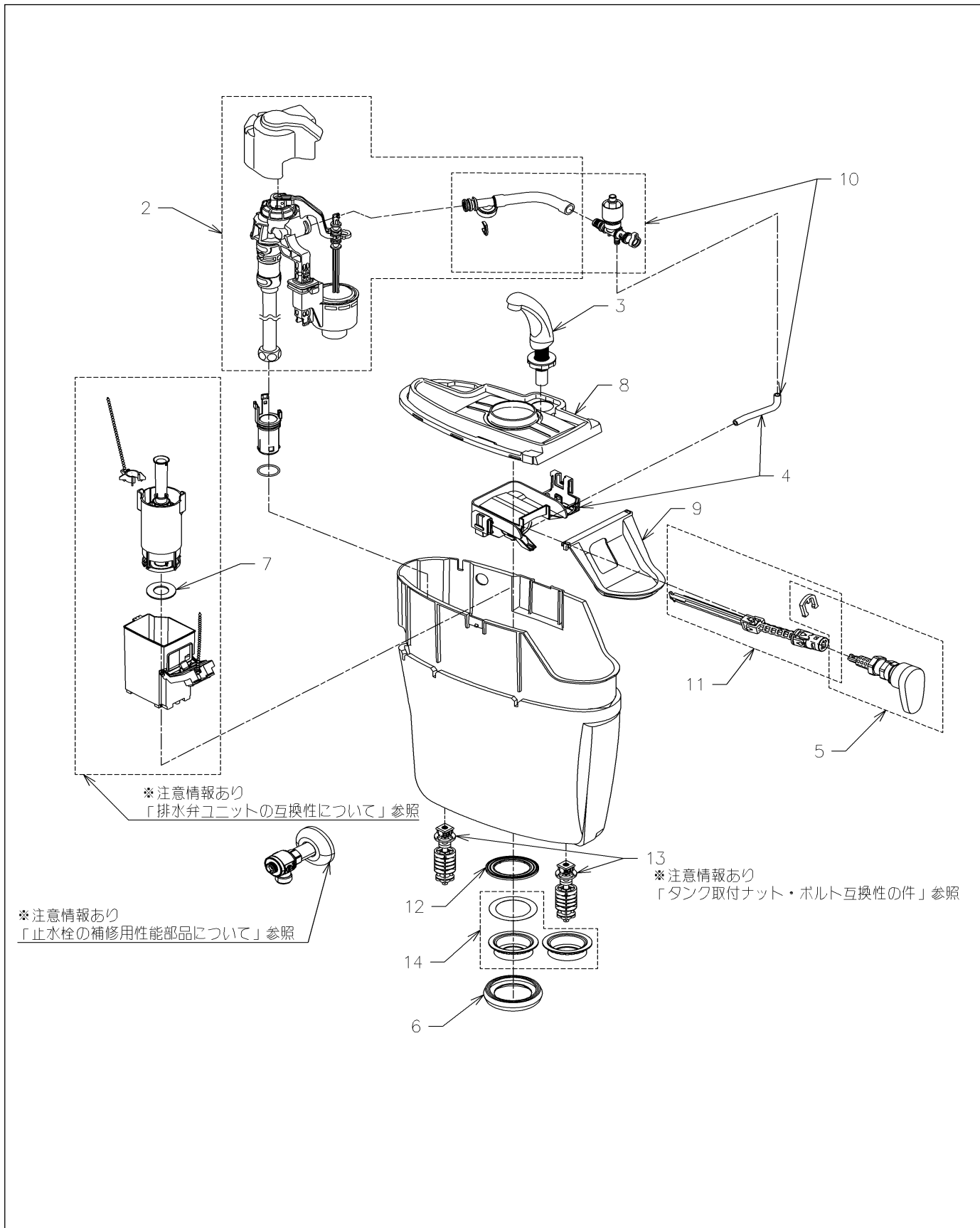


品番	HH11258RS	品名	内部樹脂タンク式	1 / 5
----	-----------	----	----------	-------

希望小売価格：¥ 43,400 (税込価格：¥ 47,740)

互換性に関する注意情報があります

必ず補修品リストで発注品番(色番、メッキ種別など含む)、数量をご確認ください。  
 ただし、タンク、便器などの補修品は発注品番に色番を付加してご発注ください。図中の番号は図番になります。



品番	HH11258RS	品名	内部樹脂タンク式	2 / 5
----	-----------	----	----------	-------

■互換性に関する注意情報

- ・排水弁ユニットの互換性について
- ・止水栓の補修用性能部品について
- ・タンク取付ナット・ボルト互換性の件

■特記事項(1/2)

- ・タンク、便器などの補修品は発注品番に色番を付加してご発注ください。
- ・希望小売価格は代表色(パステルアイボリーほか)の価格を表示しています。色番によっては価格が変わる場合もございますので、ご注意ください。
- ・分解図、補修品リストは最新のものをお使いください。
- ・品番が掲載されていない部品につきましては、補修品が設定されておりませんので、補修品が設定されているセット単位での交換となります。
- ・品質保証上補修対応できないもの(工場管理の組付け部品など)は、補修品設定されておりませんので、あらかじめご了承ください。

【補修品リスト】 注1：発注品番の数量1個当たりの価格です。

図番	発注品番	品名	希望小売価格 (税込価格)注1	数量	材料	備考
02	HH06028RR	立形ロータンク用ボールタップ13	¥ 7,600(¥ 8,360)	1		
03	HH07022N	手洗金具	¥ 3,500(¥ 3,850)	1		
04	HH07061N	排水レバーユニット	¥ 1,300(¥ 1,430)	1		
05	HH07063Z	レバーハンドル	¥ 2,900(¥ 3,190)	1		
06	HH08012S	密結パッキン	¥ 650(¥ 715)	1		
07	HH08018S	パッキン	¥ 1,450(¥ 1,595)	1		
08	HH09016R	カバー	¥ 1,700(¥ 1,870)	1		
09	HH09037	ふさぎカバー	¥ 370(¥ 407)	1		
10	HH11068Z	吐水口ユニット	¥ 2,400(¥ 2,640)	1		
11	HH11070R	ジョイントユニット	¥ 550(¥ 605)	1		
12	HH11198	パッキン	¥ 300(¥ 330)	1		
13	HH12019	取付金具ユニット	¥ 1,200(¥ 1,320)	1		
14	HH12027	樹脂タンク取付ナット	¥ 1,150(¥ 1,265)	1		

■特記事項(2/2)

- ・分解図の中に専用工具が掲載されている分解図があります。補修品リストに専用工具が掲載されていない場合は別売品です。

品番	HH11258RS	品名	内部樹脂タンクー式	3 / 5
----	-----------	----	-----------	-------

衛生陶器補修品互換性情報		No.E0010
件名：排水弁ユニットの互換性について		
対象製品 SH214/215系,SH220/221BA系,SH320/321系,SH230/231系,SH330/331系,		
手順① タンク品番を確認する		
<b>A【初期タイプ】</b> 発売：2010年8月～2012年1月 SH220BA,SH221BA, SH320BA,SH321BA 等 発売：2011年4月～2012年1月 SH214BA,SH215BA 等	<b>B【中期タイプ】</b> 発売：2012年2月～2014年11月 SH220BAS,SH221BAS 発売：2012年2月～2017年7月 SH320BAS,SH321BAS 発売：2012年2月～ SH214BAS,SH215BAS, SH214BAKS,SH215BAKS 等	<b>C【後期タイプ】</b> 発売：2014年8月～2017年7月 SH330BA,SH331BA 等 発売：2014年12月～2019年1月 SH230BA,SH231BA 等
手順② 排水弁形状を確認する		
<b>ア</b> 排水弁小タンク：四角形(廃番)  排水弁制御筒：四ツ爪(廃番)	<b>イ</b> 排水弁小タンク：一部切り欠き  排水弁制御筒：二ツ爪 小洗浄切替弁が排水弁ユニット下部にある	<b>ウ</b>  小洗浄切替弁が排水弁ユニット上部にある
手順③ 制御筒ユニット交換の可否を確認する		
制御筒ユニット交換× 排水弁ユニットでの交換となります。	制御筒ユニット交換○ :HH11071N お得意様にて交換が可能です。	制御筒ユニット交換○ :HH11293 お得意様にて交換が可能です。
いずれの場合も、排水弁ユニットごと交換の際はTOTOメンテナンスへご依頼ください。		
<b>&lt;&lt;ポイント&gt;&gt;</b> <ul style="list-style-type: none"> <li>・排水弁小タンクと制御筒は対になっており、組違い(例：小タンク四角形+制御筒二ツ爪etc.)はできません。</li> <li>・なお制御筒下のパッキンは、全タイプともHH08018Sで共通で、お得意様にて取替可能です。</li> <li>・樹脂タンクごと取替している等で、タンク品番と排水弁ユニットの形状が合致しない場合は、排水弁ユニットの形状を確認の上、対応ください。</li> </ul>		
<b>Aのタンク⇒ア。</b> 内部樹脂タンクー式または排水弁ユニットごと交換すれば、 <b>イ・ウ</b> の可能性もあり	<b>Bのタンク⇒イ。</b> 内部樹脂タンクー式または排水弁ユニットごと交換すれば、 <b>ウ</b> の可能性もあり	<b>Cのタンク⇒ウのみ。</b>

品番	HH11258RS	品名	内部樹脂タンクー式	4 / 5
----	-----------	----	-----------	-------

**衛生陶器補修品互換性情報** No. E0036

件名 止水栓の補修用性能部品について

対象製品  
SH220/221系、SH320/321系、SH330/331系、SH332/333系、SH232/SH233系、SH334/335系、SH400/401系、SH598/599系、SH230/231系、SH214/215系、SH366/367系、SS366/367系、SH596/597系

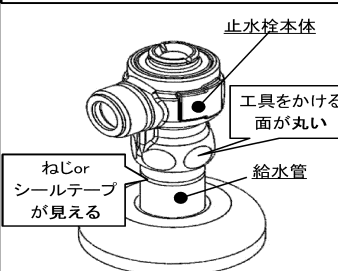
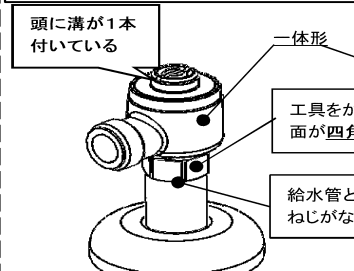
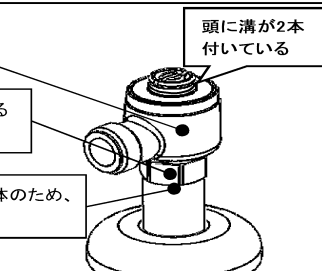
《はじめに確認ください》

- ・止水栓一式交換は、止水栓：HH05479をご注文ください。
- ・フィルター交換は、下図の手順①タンク品番、②既存止水栓タイプを確認し、手順③でフィルターまたは フィルター取替ユニット品番をご確認ください。

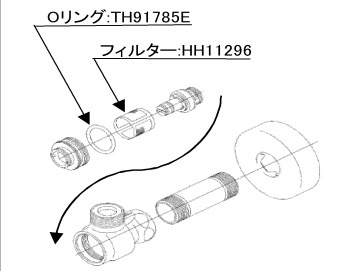
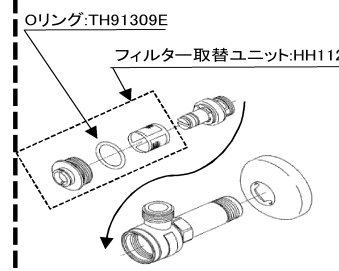
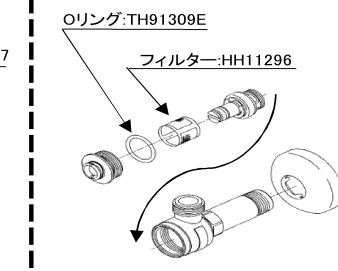
手順① タンク品番を確認する(タンク発売時期により、同梱止水栓が違います)

【Aタイプ】SH220/221系 SH320/321系 SH330/331系	【Bタイプ】 SH332/333系
【Dタイプ】 SH230/231系	【Cタイプ】 SH232/233系 SH334/335系 SH400/401系 SH598/599系
【Eタイプ】 SH214/215系 SH366/SH367系 SS366/367系 SH596/597系	

手順② 既存止水栓タイプを確認する

<p>(a)給水管と止水栓が分離するタイプ (目安：2010年7月～2017年7月)</p> 	給水管と止水栓が一体になっているタイプ	
	<p>(b)頭に溝が1本のタイプ (目安：2017年8月～2023年7月)</p> 	<p>(c)頭に溝が2本のタイプ (目安：2023年8月～)</p> 

手順③ 補修品を確認する

<p>Oリング:TH91785E フィルター:HH11296</p> 	<p>Oリング:TH91309E フィルター取替ユニット:HH11297</p> 	<p>Oリング:TH91309E フィルター:HH11296</p> 
【Aタイプ】のタンク ⇒ (a) 止水栓を交換していれば、(b)・(c)の可能性もあり	【Bタイプ】のタンク ⇒ (b) 止水栓を交換していれば、(c)の可能性もあり	【Cタイプ】のタンク ⇒ (b)か(c)
【Dタイプ】のタンク ⇒ (a)か(b) 止水栓を交換していれば、(c)の可能性もあり		
【Eタイプ】のタンク⇒(a)、(b)、(c) どれも可能性あり		

品番	HH11258RS	品名	内部樹脂タンク式	5 / 5
----	-----------	----	----------	-------

衛生陶器補修品互換性情報 No. E0017

件名 タンク取付ナット・ボルト互換性の件

対象製品

SH214/215系、SH220/221系、SH320/321系

タンク取付ボルトを交換する場合、ナットの組み合わせによっては互換性がないため、以下の注意事項をご確認のうえ、正しい組み合わせでセットしてください。

**タンク取付ボルト 新旧の違い**

(旧型品) ワンタッチナット式 (新型品) ねじ込み式

タンク  
ナット位置  
便器

白色 ねじが先端まで切られている

黒色 ねじが途中まで切られている

<新型品への仕様変更理由> 施工不良によるゆるみ、ぐらつきなどのリスク軽減

①正しい組み合わせ例

②間違った組み合わせ例

ねじが途中までしかない

【同梱品】 ねじ込み式のナット (黒色)

ワンタッチ式のナット (白色)

《ポイント》

- \* 正しい組み合わせでない場合は、タンクと便器との固定が不安定となり、水漏れする可能性があるため、必ず正しい組み合わせで施工してください。
- ①正しい組み合わせ：ねじが途中までしかないボルトとねじ込み式ナット（黒色）
- ②間違った組み合わせ：ねじが途中までしかないボルトとワンタッチナット（白色）

\* タンク取付ボルト（発注品番：HH12019）を手配し、同梱している2セット全てを上記正しい組み合わせで交換してください。

\* 内部樹脂タンク側に固定座（右図）がありますが、流用可能です。流用する場合は、タンク取付ボルト（発注品番：HH12018）になります。

タンク側の固定座 (内部樹脂タンク側部品)