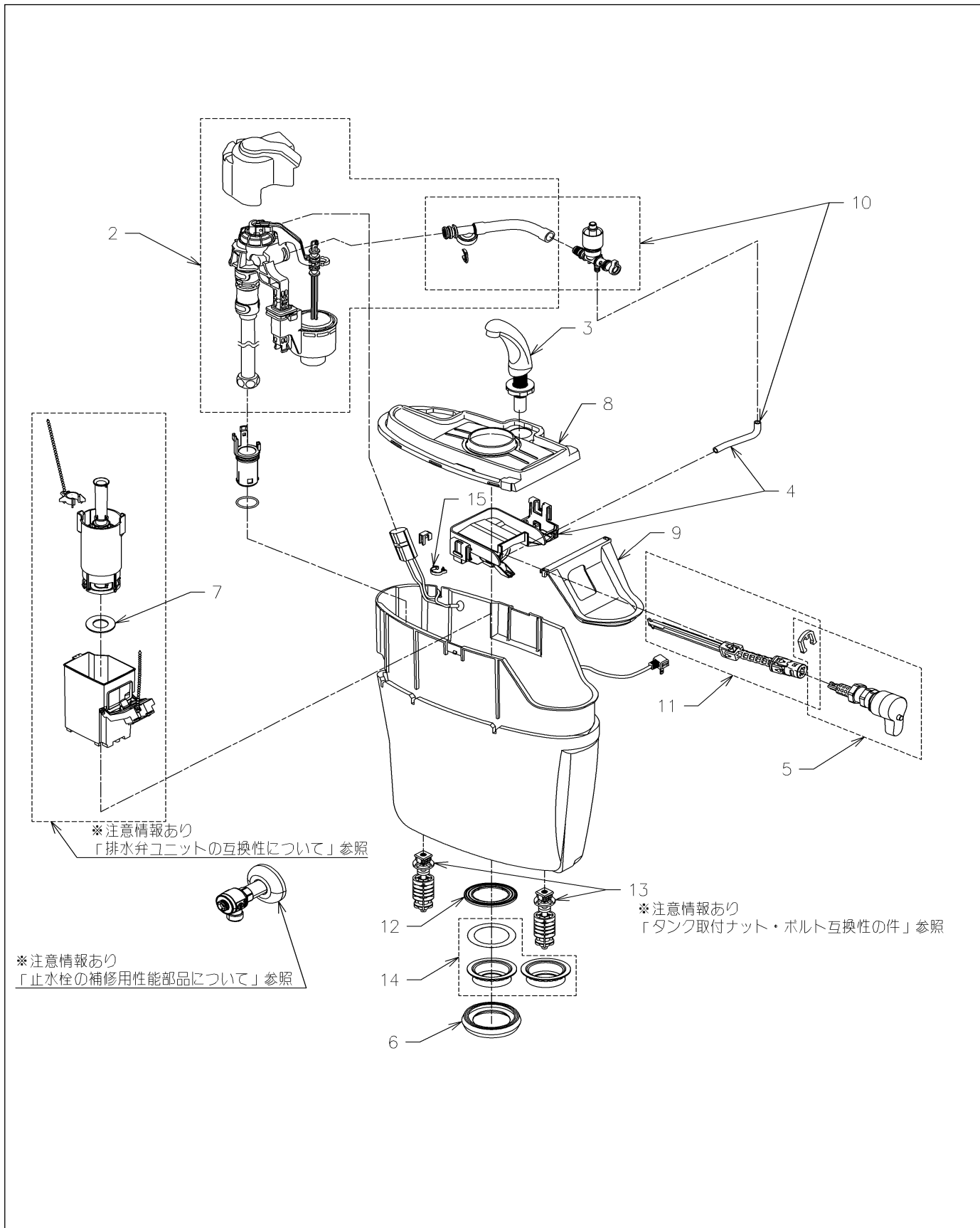


品番	HH11268RS	品名	内部樹脂タンク式手洗付	1 / 5
----	-----------	----	-------------	-------

希望小売価格：¥ 42,200 (税込価格：¥ 46,420)

互換性に関する注意情報があります

必ず補修品リストで発注品番(色番、メッキ種別など含む)、数量をご確認ください。
 ただし、タンク、便器などの補修品は発注品番に色番を付加してご発注ください。図中の番号は図番になります。



品番	HH11268RS	品名	内部樹脂タンク一式手洗付	2 / 5
----	-----------	----	--------------	-------

■互換性に関する注意情報

- ・排水弁ユニットの互換性について
- ・止水栓の補修用性能部品について
- ・タンク取付ナット・ボルト互換性の件

■特記事項(1/2)

- ・タンク、便器などの補修品は発注品番に色番を付加してご発注ください。
- ・希望小売価格は代表色(パステルアイボリーほか)の価格を表示しています。色番によっては価格が変わる場合もございますので、ご注意ください。
- ・分解図、補修品リストは最新のものをお使いください。
- ・品番が掲載されていない部品につきましては、補修品が設定されておりませんので、補修品が設定されているセット単位での交換となります。
- ・品質保証上補修対応できないもの(工場管理の組付け部品など)は、補修品設定されておりませんので、あらかじめご了承ください。

【補修品リスト】 注1：発注品番の数量1個当たりの価格です。

図番	発注品番	品名	希望小売価格 (税込価格)注1	数量	材料	備考
02	HH06028RR	立形ロータンク用ボールタップ13	¥ 7,600(¥ 8,360)	1		
03	HH07022N	手洗金具	¥ 3,500(¥ 3,850)	1		
04	HH07061N	排水レバーユニット	¥ 1,300(¥ 1,430)	1		
05	HH07066Z	レバーハンドル	¥ 2,500(¥ 2,750)	1		
06	HH08012S	密結パッキン	¥ 650(¥ 715)	1		
07	HH08018S	パッキン	¥ 1,450(¥ 1,595)	1		
08	HH09016R	カバー	¥ 1,700(¥ 1,870)	1		
09	HH09037	ふさぎカバー	¥ 370(¥ 407)	1		
10	HH11068Z	吐水口ユニット	¥ 2,400(¥ 2,640)	1		
11	HH11070R	ジョイントユニット	¥ 550(¥ 605)	1		
12	HH11198	パッキン	¥ 300(¥ 330)	1		
13	HH12019	取付金具ユニット	¥ 1,200(¥ 1,320)	1		
14	HH12027	樹脂タンク取付ナット	¥ 1,150(¥ 1,265)	1		
15	TH928701	ホースクランプ	¥ 160(¥ 176)	1		

■特記事項(2/2)

- ・分解図の中に専用工具が掲載されている分解図があります。補修品リストに専用工具が掲載されていない場合は別売品です。

品番	HH11268RS	品名	内部樹脂タンクー式手洗付	3 / 5
----	-----------	----	--------------	-------

衛生陶器補修品互換性情報		No.E0010	
件名：排水弁ユニットの互換性について			
対象製品 SH214/215系,SH220/221BA系,SH320/321系,SH230/231系,SH330/331系,			
手順① タンク品番を確認する			
A【初期タイプ】 発売：2010年8月～2012年1月 SH220BA,SH221BA, SH320BA,SH321BA 等 発売：2011年4月～2012年1月 SH214BA,SH215BA 等	B【中期タイプ】 発売：2012年2月～2014年11月 SH220BAS,SH221BAS 発売：2012年2月～2017年7月 SH320BAS,SH321BAS 発売：2012年2月～ SH214BAS,SH215BAS, SH214BAKS,SH215BAKS 等	C【後期タイプ】 発売：2014年8月～2017年7月 SH330BA,SH331BA 等 発売：2014年12月～2019年1月 SH230BA,SH231BA 等	
手順② 排水弁形状を確認する			
ア 排水弁小タンク：四角形(廃番)  排水弁制御筒：四ツ爪(廃番) 	イ 排水弁小タンク：一部切り欠き  排水弁制御筒：二ツ爪  小洗浄切替弁が排水弁ユニット下部にある	ウ  小洗浄切替弁が排水弁ユニット上部にある 	
手順③ 制御筒ユニット交換の可否を確認する			
制御筒ユニット交換× 排水弁ユニットでの交換となります。	制御筒ユニット交換○ :HH11071N お得意様にて交換が可能です。	制御筒ユニット交換○ :HH11293 お得意様にて交換が可能です。	
いずれの場合も、排水弁ユニットごと交換の際はTOTOメンテナンスへご依頼ください。			
<<ポイント>> ・排水弁小タンクと制御筒は対になっており、組違い(例：小タンク四角形+制御筒二ツ爪etc.)はできません。 ・なお制御筒下のパッキンは、全タイプともHH08018Sで共通で、お得意様にて取替可能です。 ・樹脂タンクごと取替している等で、タンク品番と排水弁ユニットの形状が合致しない場合は、排水弁ユニットの形状を確認の上、対応ください。			
Aのタンク⇒ア。 内部樹脂タンクー式または排水弁ユニットごと交換すれば、 イ・ウ の可能性もあり	Bのタンク⇒イ。 内部樹脂タンクー式または排水弁ユニットごと交換すれば、 ウ の可能性もあり	Cのタンク⇒ウのみ。	

品番	HH11268RS	品名	内部樹脂タンクー式手洗付	4 / 5
----	-----------	----	--------------	-------

衛生陶器補修品互換性情報		No. E0036					
件名 止水栓の補修用性能部品について							
対象製品 SH220/221系、SH320/321系、SH330/331系、SH332/333系、SH232/SH233系、SH334/335系、SH400/401系、SH598/599系、SH230/231系、SH214/215系、SH366/367系、SS366/367系、SH596/597系							
<p>《はじめに確認ください》</p> <ul style="list-style-type: none"> ・止水栓一式交換は、止水栓：HH05479をご注文ください。 ・フィルター交換は、下図の手順①タンク品番、②既存止水栓タイプを確認し、手順③でフィルターまたは フィルター取替ユニット品番をご確認ください。 							
手順① タンク品番を確認する(タンク発売時期により、同梱止水栓が違います)							
【Aタイプ】SH220/221系 SH320/321系 SH330/331系		【Bタイプ】 SH332/333系					
		【Cタイプ】 SH232/233系 SH334/335系 SH400/401系 SH598/599系					
【Dタイプ】 SH230/231系							
【Eタイプ】 SH214/215系		SH366/SH367系 SS366/367系 SH596/597系					
手順② 既存止水栓タイプを確認する							
(a)給水管と止水栓が分離するタイプ (目安：2010年7月～2017年7月)		給水管と止水栓が一体化しているタイプ					
		<table border="1"> <tr> <td>(b)頭に溝が1本のタイプ (目安：2017年8月～2023年7月)</td> <td>(c)頭に溝が2本のタイプ (目安：2023年8月～)</td> </tr> <tr> <td> </td> <td> </td> </tr> </table>		(b)頭に溝が1本のタイプ (目安：2017年8月～2023年7月)	(c)頭に溝が2本のタイプ (目安：2023年8月～)		
(b)頭に溝が1本のタイプ (目安：2017年8月～2023年7月)	(c)頭に溝が2本のタイプ (目安：2023年8月～)						
手順③ 補修品を確認する							
【Aタイプ】のタンク ⇒ (a) 止水栓を交換していれば、(b)・(c)の可能性もあり		【Bタイプ】のタンク ⇒ (b) 止水栓を交換していれば、(c)の可能性もあり					
		【Cタイプ】のタンク ⇒ (b)か(c)					
【Dタイプ】のタンク ⇒ (a)か(b) 止水栓を交換していれば、(c)の可能性もあり							
【Eタイプ】のタンク⇒(a)、(b)、(c) どれも可能性あり							

品番	HH11268RS	品名	内部樹脂タンクー式手洗付	5 / 5
----	-----------	----	--------------	-------

衛生陶器補修品互換性情報		No. E0017														
件名 タンク取付ナット・ボルト互換性の件																
対象製品 SH214/215系、SH220/221系、SH320/321系																
タンク取付ボルトを交換する場合、ナットの組み合わせによっては互換性がないため、以下の注意事項をご確認のうえ、正しい組み合わせでセットしてください。																
<table border="1"> <tr> <td>タンク取付ボルト 新旧の違い</td> <td>(旧型品) ワンタッチナット式</td> <td>(新型品) ねじ込み式</td> </tr> <tr> <td> </td> <td> <p>白色</p> <p>ねじが先端まで切られている</p> </td> <td> <p>黒色</p> <p>ねじが途中で切られている</p> </td> </tr> <tr> <td colspan="3"> <p><新型品への仕様変更理由> 施工不良によるゆるみ、ぐらつきなどのリスク軽減</p> </td> </tr> <tr> <td colspan="2"> <p>①正しい組み合わせ例</p> <p>ねじが途中でしかない</p> <p>【同梱品】 ねじ込み式のナット (黒色)</p> </td> <td colspan="2"> <p>②間違った組み合わせ例</p> <p>ワンタッチ式のナット (白色)</p> </td> </tr> </table>				タンク取付ボルト 新旧の違い	(旧型品) ワンタッチナット式	(新型品) ねじ込み式		<p>白色</p> <p>ねじが先端まで切られている</p>	<p>黒色</p> <p>ねじが途中で切られている</p>	<p><新型品への仕様変更理由> 施工不良によるゆるみ、ぐらつきなどのリスク軽減</p>			<p>①正しい組み合わせ例</p> <p>ねじが途中でしかない</p> <p>【同梱品】 ねじ込み式のナット (黒色)</p>		<p>②間違った組み合わせ例</p> <p>ワンタッチ式のナット (白色)</p>	
タンク取付ボルト 新旧の違い	(旧型品) ワンタッチナット式	(新型品) ねじ込み式														
	<p>白色</p> <p>ねじが先端まで切られている</p>	<p>黒色</p> <p>ねじが途中で切られている</p>														
<p><新型品への仕様変更理由> 施工不良によるゆるみ、ぐらつきなどのリスク軽減</p>																
<p>①正しい組み合わせ例</p> <p>ねじが途中でしかない</p> <p>【同梱品】 ねじ込み式のナット (黒色)</p>		<p>②間違った組み合わせ例</p> <p>ワンタッチ式のナット (白色)</p>														
<p>《ポイント》</p> <p>* 正しい組み合わせでない場合は、タンクと便器との固定が不安定となり、水漏れする可能性があるため、必ず正しい組み合わせで施工してください。</p> <p>①正しい組み合わせ：ねじが途中でしかないボルトとねじ込み式ナット（黒色）</p> <p>②間違った組み合わせ：ねじが途中でしかないボルトとワンタッチナット（白色）</p> <p>* タンク取付ボルト（発注品番：HH12019）を手配し、同梱している2セット全てを上記正しい組み合わせで交換してください。</p> <p>* 内部樹脂タンク側に固定座（右図）がありますが、流用可能です。流用する場合は、タンク取付ボルト（発注品番：HH12018）になります。</p>																
			<p>タンク側の固定座 (内部樹脂タンク側部品)</p>													