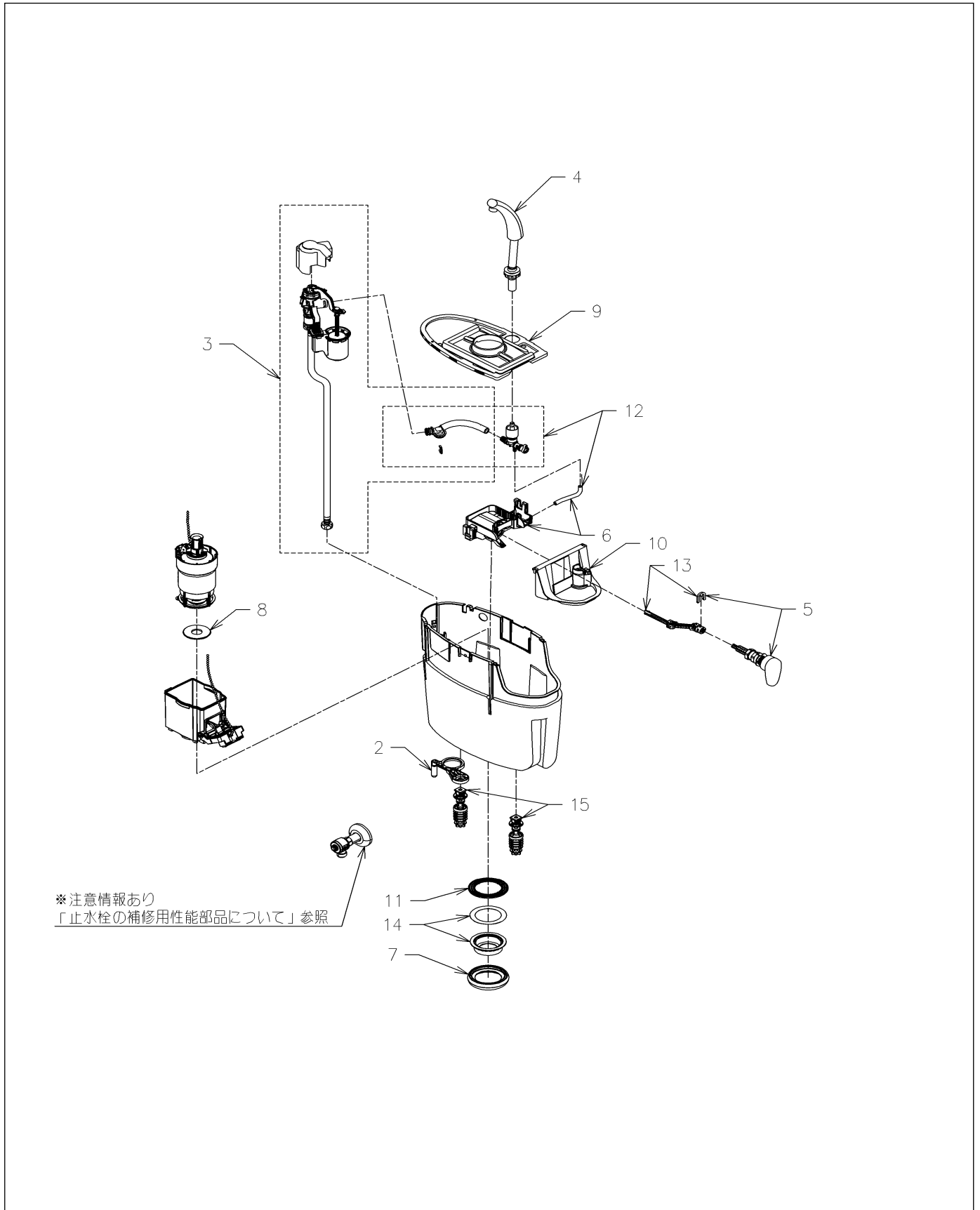


品番	HH11277Z	品名	内部樹脂タンク式	1 / 3
----	----------	----	----------	-------

希望小売価格：¥ 48,200 (税込価格：¥ 53,020)

互換性に関する注意情報があります

必ず補修品リストで発注品番(色番、メッキ種別など含む)、数量をご確認ください。
 ただし、タンク、便器などの補修品は発注品番に色番を付加してご発注ください。図中の番号は図番になります。



品番	HH11277Z	品名	内部樹脂タンクー式	2 / 3
----	----------	----	-----------	-------

■互換性に関する注意情報

- ・止水栓の補修用性能部品について

■特記事項(1/2)

- ・タンク、便器などの補修品は発注品番に色番を付加してご発注ください。
- ・希望小売価格は代表色(パステルアイボリーほか)の価格を表示しています。色番によっては価格が変わる場合もございますので、ご注意ください。
- ・分解図、補修品リストは最新のものをお使いください。
- ・品番が掲載されていない部品につきましては、補修品が設定されておりませんので、補修品が設定されているセット単位での交換となります。
- 品質保証上補修対応できないもの(工場管理の組付け部品など)は、補修品設定されておりませんので、あらかじめご了承ください。

【補修品リスト】 注1: 発注品番の数量1個当たりの価格です。

図番	発注品番	品名	希望小売価格 (税込価格)注1	数量	材料	備考
02	HH05389	ホースガイド	¥ 1,900(¥ 2,090)	1		
03	HH06073S	立形ロータンク用ボールタップ13	¥ 8,350(¥ 9,185)	1		
04	HH07132R	手洗金具	¥ 3,850(¥ 4,235)	1		
05	HH07134S	レバーハンドル	¥ 3,200(¥ 3,520)	1		
06	HH07136R	排水レバーユニット	¥ 1,400(¥ 1,540)	1		
07	HH08012S	密結パッキン	¥ 650(¥ 715)	1		
08	HH08037R	パッキン	¥ 1,600(¥ 1,760)	1		
09	HH09041	カバー手洗付	¥ 1,900(¥ 2,090)	1		
10	HH09048	ふさぎカバー	¥ 410(¥ 451)	1		
11	HH11198	パッキン	¥ 300(¥ 330)	1		
12	HH11227R	吐水口ユニット	¥ 2,650(¥ 2,915)	1		
13	HH11229	ジョイントユニット	¥ 590(¥ 649)	1		
14	HH12006	樹脂タンク取付ナット	¥ 1,050(¥ 1,155)	1		CS215、CS230、CS330、CS597系便器用
15	HH12019	取付金具ユニット	¥ 1,200(¥ 1,320)	1		

■特記事項(2/2)

- ・分解図の中に専用工具が掲載されている分解図があります。補修品リストに専用工具が掲載されていない場合は別売品です。

品番	HH11277Z	品名	内部樹脂タンクー式	3 / 3
----	----------	----	-----------	-------

衛生陶器補修品互換性情報 No. E0036

件名 止水栓の補修用性能部品について

対象製品
SH220/221系、SH320/321系、SH330/331系、SH332/333系、SH232/SH233系、SH334/335系、SH400/401系、SH598/599系、SH230/231系、SH214/215系、SH366/367系、SS366/367系、SH596/597系

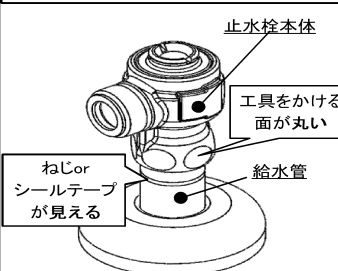
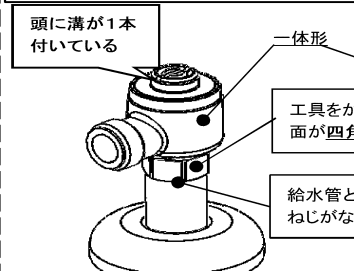
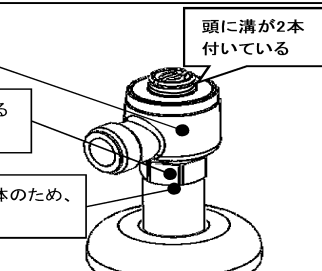
《はじめに確認ください》

- ・止水栓一式交換は、止水栓：HH05479をご注文ください。
- ・フィルター交換は、下図の手順①タンク品番、②既存止水栓タイプを確認し、手順③でフィルターまたは フィルター取替ユニット品番をご確認ください。

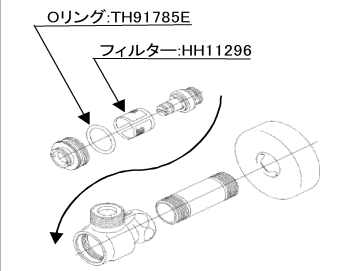
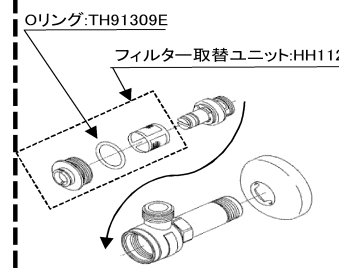
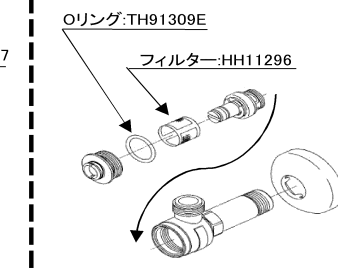
手順① タンク品番を確認する(タンク発売時期により、同梱止水栓が違います)

【Aタイプ】SH220/221系 SH320/321系 SH330/331系	【Bタイプ】 SH332/333系	
	【Cタイプ】 SH232/233系 SH334/335系 SH400/401系 SH598/599系	
【Dタイプ】 SH230/231系		
【Eタイプ】 SH214/215系 SH366/SH367系 SS366/367系 SH596/597系		

手順② 既存止水栓タイプを確認する

<p>(a)給水管と止水栓が分離するタイプ (目安：2010年7月～2017年7月)</p> 	給水管と止水栓が一体になっているタイプ	
	<p>(b)頭に溝が1本のタイプ (目安：2017年8月～2023年7月)</p> 	<p>(c)頭に溝が2本のタイプ (目安：2023年8月～)</p> 

手順③ 補修品を確認する

<p>Oリング:TH91785E フィルター:HH11296</p> 	<p>Oリング:TH91309E フィルター取替ユニット:HH11297</p> 	<p>Oリング:TH91309E フィルター:HH11296</p> 
【Aタイプ】のタンク ⇒ (a) 止水栓を交換していれば、(b)・(c)の可能性もあり	【Bタイプ】のタンク ⇒ (b) 止水栓を交換していれば、(c)の可能性もあり	
	【Cタイプ】のタンク ⇒ (b)か(c)	
【Dタイプ】のタンク ⇒ (a)か(b) 止水栓を交換していれば、(c)の可能性もあり		
【Eタイプ】のタンク⇒(a)、(b)、(c) どれも可能性あり		