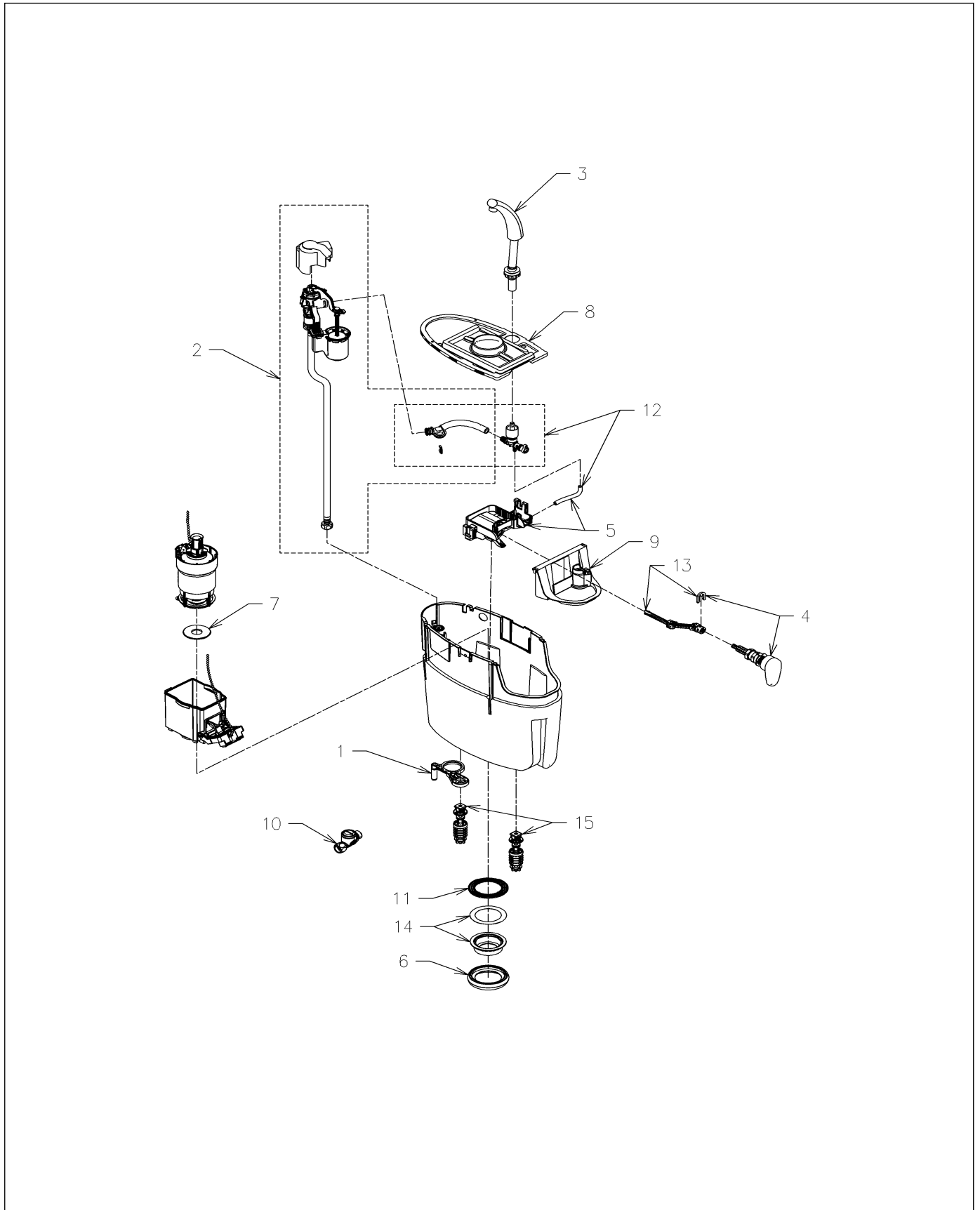


品番	HH11278Z	品名	内部樹脂タンク式	1 / 2
----	----------	----	----------	-------

希望小売価格：¥ 48,200 (税込価格：¥ 53,020)

必ず補修品リストで発注品番(色番、メッキ種別など含む)、数量をご確認ください。  
 ただし、タンク、便器などの補修品は発注品番に色番を付加してご発注ください。図中の番号は図番になります。



品番	HH11278Z	品名	内部樹脂タンク式	2 / 2
----	----------	----	----------	-------

■特記事項(1/2)

- ・タンク、便器などの補修品は発注品番に色番を付加してご発注ください。
  - ・希望小売価格は代表色(パステルアイボリーほか)の価格を表示しています。色番によっては価格が変わる場合もございますので、ご注意ください。
  - ・分解図、補修品リストは最新のものをお使いください。
  - ・品番が掲載されていない部品につきましては、補修品が設定されておりませんので、補修品が設定されているセット単位での交換となります。
- 品質保証上補修対応できないもの(工場管理の組付け部品など)は、補修品設定されておりませんので、あらかじめご了承ください。

【補修品リスト】 注1：発注品番の数量1個当たりの価格です。

図番	発注品番	品名	希望小売価格 (税込価格)注1	数量	材料	備考
01	HH05389	ホースガイド	¥ 1,900(¥ 2,090)	1		
02	HH06073S	立形ロータンク用ボールタップ13	¥ 8,350(¥ 9,185)	1		
03	HH07132R	手洗金具	¥ 3,850(¥ 4,235)	1		
04	HH07134S	レバーハンドル	¥ 3,200(¥ 3,520)	1		
05	HH07136R	排水レバーユニット	¥ 1,400(¥ 1,540)	1		
06	HH08012S	密結パッキン	¥ 650(¥ 715)	1		
07	HH08037R	パッキン	¥ 1,600(¥ 1,760)	1		
08	HH09041	カバー手洗付	¥ 1,900(¥ 2,090)	1		
09	HH09048	ふさぎカバー	¥ 410(¥ 451)	1		
11	HH11198	パッキン	¥ 300(¥ 330)	1		
12	HH11227R	吐水口ユニット	¥ 2,650(¥ 2,915)	1		
13	HH11229	ジョイントユニット	¥ 590(¥ 649)	1		
10	HH11292	フィルターユニット	¥ 2,750(¥ 3,025)	1		
14	HH12006	樹脂タンク取付ナット	¥ 1,050(¥ 1,155)	1		CS215、CS230、CS330、CS597系便器用
15	HH12019	取付金具ユニット	¥ 1,200(¥ 1,320)	1		

■特記事項(2/2)

- ・分解図の中に専用工具が掲載されている分解図があります。補修品リストに専用工具が掲載されていない場合は別売品です。