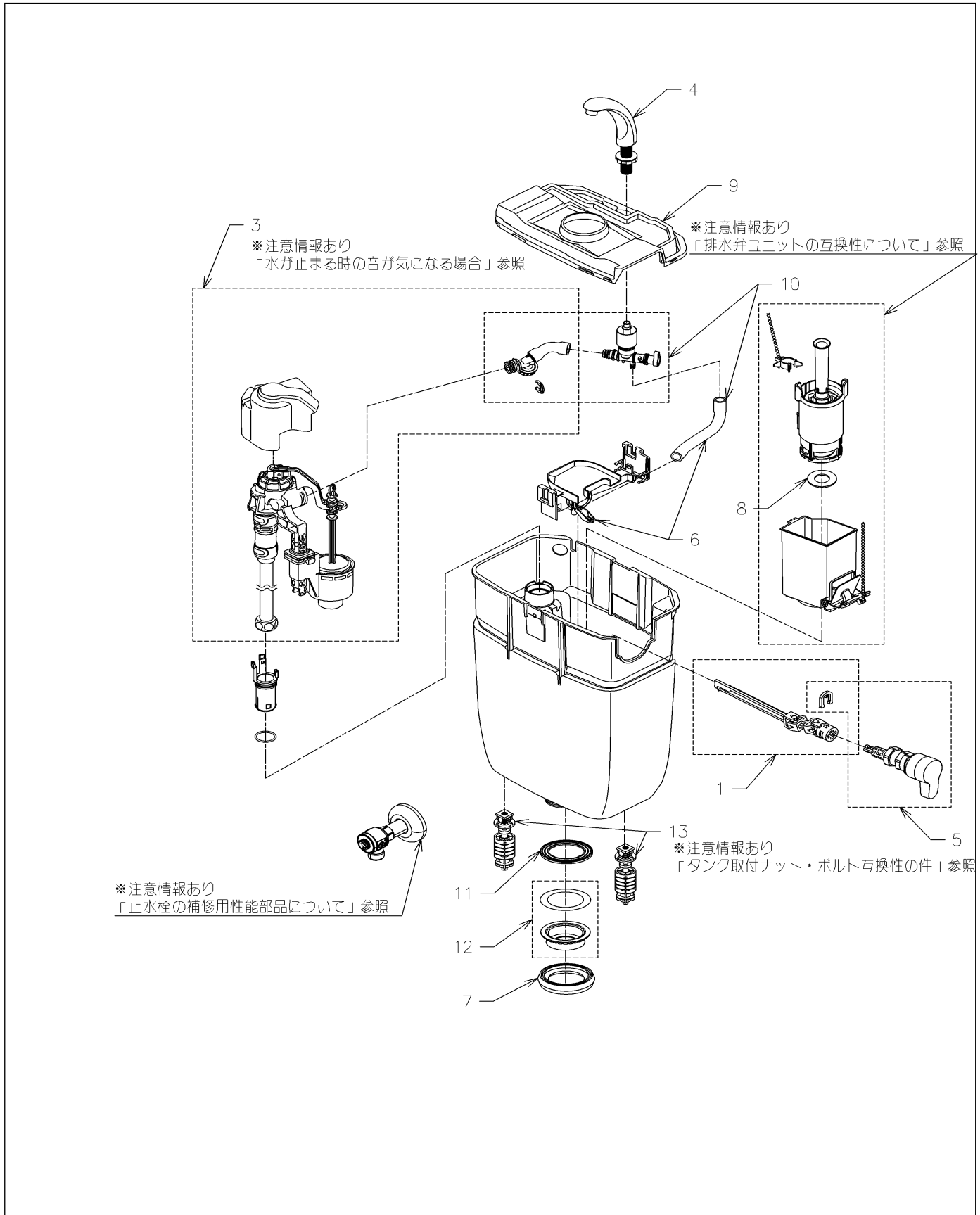


品番	HH11281Z	品名	内部樹脂タンク式手洗付	1 / 6
----	----------	----	-------------	-------

希望小売価格：¥ 42,200 (税込価格：¥ 46,420)

互換性に関する注意情報があります

必ず補修品リストで発注品番(色番、メッキ種別など含む)、数量をご確認ください。
 ただし、タンク、便器などの補修品は発注品番に色番を付加してご発注ください。図中の番号は図番になります。



品番	HH11281Z	品名	内部樹脂タンク一式手洗付	2 / 6
----	----------	----	--------------	-------

■互換性に関する注意情報

- ・排水弁ユニットの互換性について
- ・止水栓の補修用性能部品について
- ・水が止まる時の音が気になる場合
- ・タンク取付ナット・ボルト互換性の件

■特記事項(1/2)

- ・タンク、便器などの補修品は発注品番に色番を付加してご発注ください。
- ・希望小売価格は代表色(パステルアイボリーほか)の価格を表示しています。色番によっては価格が変わる場合もございますので、ご注意ください。
- ・分解図、補修品リストは最新のものをお使いください。
- ・品番が掲載されていない部品につきましては、補修品が設定されておりませんので、補修品が設定されているセット単位での交換となります。
- 品質保証上補修対応できないもの(工場管理の組付け部品など)は、補修品設定されておりませんので、あらかじめご了承ください。

【補修品リスト】 注1: 発注品番の数量1個当たりの価格です。

図番	発注品番	品名	希望小売価格 (税込価格)注1	数量	材料	備考
01	HH05142	ジョイントユニット	¥ 740(¥ 814)	1		
03	HH06028RR	立形ロータンク用ボールタップ13	¥ 7,600(¥ 8,360)	1		
04	HH0705R	手洗金具	¥ 3,300(¥ 3,630)	1		
05	HH07065Z	レバーハンドル	¥ 2,500(¥ 2,750)	1		
06	HH07070R	排水レバーユニット	¥ 1,300(¥ 1,430)	1		
07	HH08012S	密結パッキン	¥ 650(¥ 715)	1		
08	HH08018S	パッキン	¥ 1,450(¥ 1,595)	1		
09	HH09025R	カバー手洗付	¥ 1,700(¥ 1,870)	1		
10	HH11090Z	吐水口ユニット	¥ 2,400(¥ 2,640)	1		
11	HH11198	パッキン	¥ 300(¥ 330)	1		
12	HH12006	樹脂タンク取付ナット	¥ 1,050(¥ 1,155)	1		CS215、CS230、CS330、CS597系便器用
13	HH12019	取付金具ユニット	¥ 1,200(¥ 1,320)	1		

■特記事項(2/2)

- ・分解図の中に専用工具が掲載されている分解図があります。補修品リストに専用工具が掲載されていない場合は別売品です。

品番	HH11281Z	品名	内部樹脂タンクー式手洗付	3 / 6
----	----------	----	--------------	-------

衛生陶器補修品互換性情報	No.E0010
--------------	----------

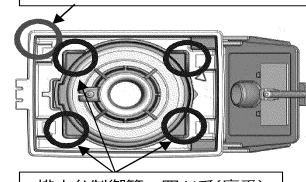
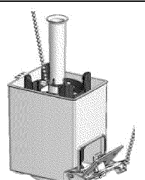
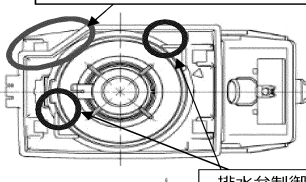
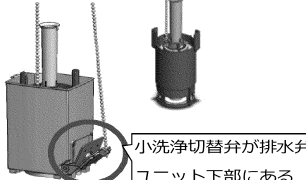
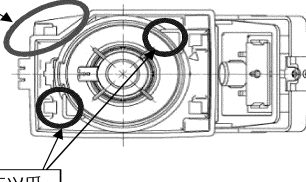
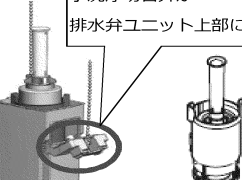
件名：排水弁ユニットの互換性について

対象製品
SH214/215系,SH220/221BA系,SH320/321系,SH230/231系,SH330/331系,

手順① タンク品番を確認する

<p>A【初期タイプ】 発売：2010年8月～2012年1月 SH220BA,SH221BA, SH320BA,SH321BA 等 発売：2011年4月～2012年1月 SH214BA,SH215BA 等</p>	<p>B【中期タイプ】 発売：2012年2月～2014年11月 SH220BAS,SH221BAS 発売：2012年2月～2017年7月 SH320BAS,SH321BAS 発売：2012年2月～ SH214BAS,SH215BAS, SH214BAKS,SH215BAKS 等</p>	<p>C【後期タイプ】 発売：2014年8月～2017年7月 SH330BA,SH331BA 等 発売：2014年12月～2019年1月 SH230BA,SH231BA 等</p>
---	--	---

手順② 排水弁形状を確認する

<p>ア</p> <p>排水弁小タンク：四角形(廃番)</p>  <p>排水弁制御筒：四ツ爪(廃番)</p> 	<p>イ</p> <p>排水弁小タンク：一部切り欠き</p>  <p>排水弁制御筒：二ツ爪</p>  <p>小洗浄切替弁が排水弁ユニット下部にある</p>	<p>ウ</p>  <p>小洗浄切替弁が排水弁ユニット上部にある</p> 
---	---	--

手順③ 制御筒ユニット交換の可否を確認する

<p>制御筒ユニット交換× 排水弁ユニットでの交換となります。</p>	<p>制御筒ユニット交換○ :HH11071N お得意様にて交換が可能です。</p>	<p>制御筒ユニット交換○ :HH11293 お得意様にて交換が可能です。</p>
---	--	---

いずれの場合も、排水弁ユニットごと交換の際はTOTOメンテナンスへご依頼ください。

＜ポイント＞

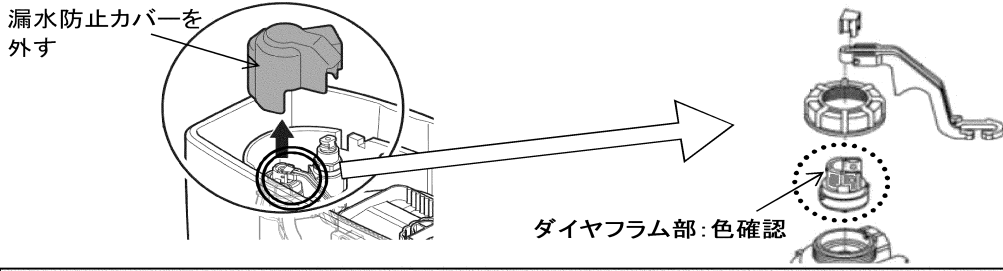
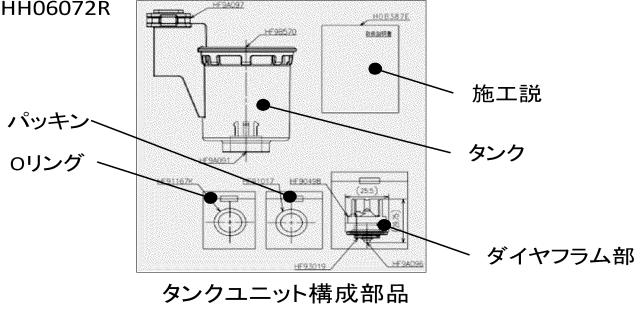
- ・排水弁小タンクと制御筒は対になっており、組違い(例：小タンク四角形+制御筒二ツ爪etc.)はできません。
- ・なお制御筒下のパッキンは、全タイプともHH08018Sで共通で、お得意様にて取替可能です。
- ・樹脂タンクごと取替している等で、タンク品番と排水弁ユニットの形状が合致しない場合は、排水弁ユニットの形状を確認の上、対応ください。

<p>Aのタンク⇒ア。 内部樹脂タンクー式または排水弁ユニットごと交換すれば、イ・ウの可能性もあり</p>	<p>Bのタンク⇒イ。 内部樹脂タンクー式または排水弁ユニットごと交換すれば、ウの可能性もあり</p>	<p>Cのタンク⇒ウのみ。</p>
---	---	--------------------------

品番	HH11281Z	品名	内部樹脂タンクー式手洗付	4 / 6
----	----------	----	--------------	-------

衛生陶器補修品互換性情報		No. E0036	
件名 止水栓の補修用性能部品について			
対象製品 SH220/221系、SH320/321系、SH330/331系、SH332/333系、SH232/SH233系、SH334/335系、SH400/401系、SH598/599系、SH230/231系、SH214/215系、SH366/367系、SS366/367系、SH596/597系			
手順① タンク品番を確認する(タンク発売時期により、同梱止水栓が違います)			
【Aタイプ】SH220/221系 SH320/321系 SH330/331系	【Bタイプ】 SH332/333系	【Cタイプ】 SH232/233系 SH334/335系 SH400/401系 SH598/599系	
【Dタイプ】 SH230/231系	【Eタイプ】 SH214/215系 SH366/SH367系 SS366/367系 SH596/597系		
手順② 止水栓を確認する			
(a)給水管と止水栓が分離するタイプ (目安:2010年7月~2017年7月)	給水管と止水栓が一体化しているタイプ		
	(b)頭に溝が1本のタイプ (目安:2017年8月~2023年7月)	(c)頭に溝が2本のタイプ (目安:2023年8月~)	
手順③ 補修品を確認する			
<p>《ポイント》</p> <p>①フィルター交換の際は上図で止水栓を見分け、それぞれに合ったフィルターまたはフィルター取替ユニットをご注文ください。</p> <p>②止水栓ごと交換時は、上図どれも(c)の止水栓(HH05479)に交換ください。</p>			
【Aタイプ】のタンク ⇒ (a) 止水栓を交換すれば、(b)・(c)の可能性もあり	【Bタイプ】のタンク ⇒ (b) 止水栓を交換すれば、(c)の可能性もあり	【Cタイプ】のタンク ⇒ (b)か(c)	
【Dタイプ】のタンク ⇒ (a)か(b) 止水栓を交換すれば、(c)の可能性もあり			
【Eタイプ】のタンク⇒(a)、(b)、(c) どれも可能性あり			

品番	HH11281Z	品名	内部樹脂タンクー式手洗付	5 / 6
----	----------	----	--------------	-------

衛生陶器補修品互換性情報	No. E0030
件名 水が止まる時の音が気になる場合 対象製品 ・タンクユニット：HH06072R・・・SH214BA/215BA系、SH596B系、SH597B系、SH598B系、SH599B系	
<p>音が大きい事について</p> <ul style="list-style-type: none"> ・設置されている地域や建物の構造などによって水が止まる時の音が大きい場合もありますが、製品の性能には影響ありません。 <p>ただし、音が気になる場合には下記の要領で対応をお願いします。 まず、止水栓を絞ってください(※)。それでも音が気になる場合には下記の要領で対応をお願いします。</p> <p>※止水栓で対応する場合、手洗い水量が減ったり、給水時間が長くなる事があるため、事前にお客様にご説明し、同意を得てください。</p>	
1. ホールトップのタイプ確認・・・ダイヤフラム部の色確認	
	
<p>ダイヤフラム部にはオレンジ色とピンク色の2種類があります。 オレンジ色の場合、ダイヤフラム部をピンク色に交換することで、音を低減できる場合があります。 (ピンク色の場合は部品交換しても効果は見込めません。) ただし、ダイヤフラム部交換に合わせて、他部品も交換する必要があるため、タンクユニットでの交換をお願いします。(ダイヤフラム部のみ交換すると洗浄不良の原因になります。)</p>	
2. ダイヤフラム部がオレンジ色の場合	
<p>タンクユニットを交換してください。音を低減できる場合があります。</p> <p>・タンクユニット品番：HH06072R</p>	
 <p>タンクユニット構成部品</p>	
<p>《ポイント》</p> <ul style="list-style-type: none"> ・上記の対応は、給水圧が高い地域や、建物の構造によっては、効果が小さい場合もあります。 	

品番	HH11281Z	品名	内部樹脂タンクー式手洗付	6 / 6
----	----------	----	--------------	-------

衛生陶器補修品互換性情報		No. E0017														
件名 タンク取付ナット・ボルト互換性の件																
対象製品 SH214/215系、SH220/221系、SH320/321系																
タンク取付ボルトを交換する場合、ナットの組み合わせによっては互換性がないため、以下の注意事項をご確認のうえ、正しい組み合わせでセットしてください。																
<table border="1"> <tr> <td>タンク取付ボルト 新旧の違い</td> <td>(旧型品) ワンタッチナット式</td> <td>(新型品) ねじ込み式</td> </tr> <tr> <td> </td> <td> </td> <td> </td> </tr> <tr> <td></td> <td>ねじが先端まで切られている</td> <td>ねじが途中まで切られている</td> </tr> </table> <p><新型品への仕様変更理由> 施工不良によるゆるみ、ぐらつきなどのリスク軽減</p> <table border="1"> <tr> <td>①正しい組み合わせ例</td> <td>②間違った組み合わせ例</td> </tr> <tr> <td> </td> <td> </td> </tr> </table>				タンク取付ボルト 新旧の違い	(旧型品) ワンタッチナット式	(新型品) ねじ込み式					ねじが先端まで切られている	ねじが途中まで切られている	①正しい組み合わせ例	②間違った組み合わせ例		
タンク取付ボルト 新旧の違い	(旧型品) ワンタッチナット式	(新型品) ねじ込み式														
	ねじが先端まで切られている	ねじが途中まで切られている														
①正しい組み合わせ例	②間違った組み合わせ例															
<p>《ポイント》</p> <ul style="list-style-type: none"> * 正しい組み合わせでない場合は、タンクと便器との固定が不安定となり、水漏れする可能性があるため、必ず正しい組み合わせで施工してください。 ①正しい組み合わせ：ねじが途中でしかないボルトとねじ込み式ナット（黒色） ②間違った組み合わせ：ねじが途中でしかないボルトとワンタッチナット（白色） <ul style="list-style-type: none"> * タンク取付ボルト（発注品番：HH12019）を手配し、同梱している2セット全てを上記正しい組み合わせで交換してください。 * 内部樹脂タンク側に固定座（右図）がありますが、流用可能です。流用する場合は、タンク取付ボルト（発注品番：HH12018）になります。 <div style="text-align: right;"> <p>タンク側の固定座 (内部樹脂タンク側部品)</p> </div>																