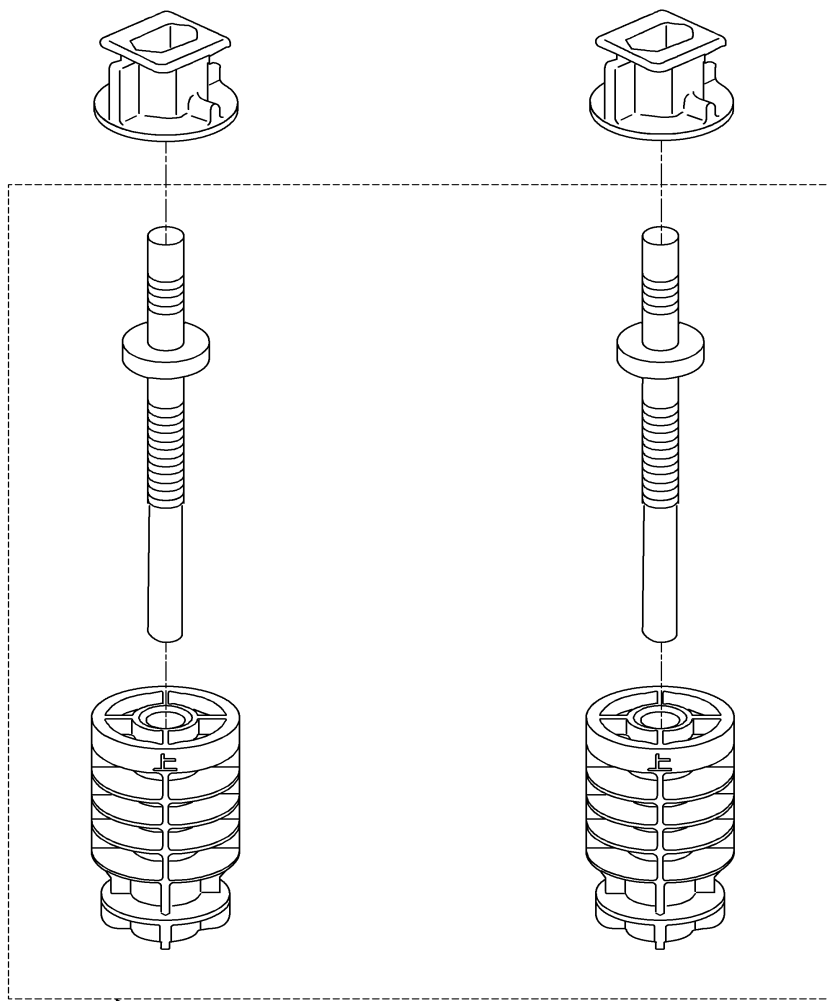


品番	HH12019	品名	取付金具ユニット	1 / 3
----	---------	----	----------	-------

希望小売価格：¥ 1,200 (税込価格：¥ 1,320)

互換性に関する注意情報があります

必ず補修品リストで発注品番(色番、メッキ種別など含む)、数量をご確認ください。  
 ただし、タンク、便器などの補修品は発注品番に色番を付加してご発注ください。図中の番号は図番になります。



1

\*注意情報あり  
 「タンク取付ナット・ボルト互換性の件」参照

品番	HH12019	品名	取付金具ユニット	2 / 3
----	---------	----	----------	-------

■互換性に関する注意情報

- ・タンク取付ナット・ボルト互換性の件

■特記事項(1/2)

- ・タンク、便器などの補修品は発注品番に色番を付加してご発注ください。
- ・希望小売価格は代表色(パステルアイボリーほか)の価格を表示しています。色番によっては価格が変わる場合もございますので、ご注意ください。
- ・分解図、補修品リストは最新のものをお使いください。
- ・品番が掲載されていない部品につきましては、補修品が設定されておりませんので、補修品が設定されているセット単位での交換となります。
- 品質保証上補修対応できないもの(工場管理の組付け部品など)は、補修品設定されておりませんので、あらかじめご了承ください。

【補修品リスト】 注1：発注品番の数量1個当たりの価格です。

図番	発注品番	品名	希望小売価格 (税込価格)注1	数量	材料	備考
01	HH12018	取付金具ユニット	¥ 1,050(¥ 1,155)	1		

■特記事項(2/2)

- ・分解図の中に専用工具が掲載されている分解図があります。補修品リストに専用工具が掲載されていない場合は別売品です。

品番	HH12019	品名	取付金具ユニット	3 / 3
----	---------	----	----------	-------

衛生陶器補修品互換性情報		No. E0017														
件名 タンク取付ナット・ボルト互換性の件																
対象製品 SH214/215系、SH220/221系、SH320/321系																
タンク取付ボルトを交換する場合、ナットの組み合わせによっては互換性がないため、以下の注意事項をご確認のうえ、正しい組み合わせでセットしてください。																
<table border="1"> <tr> <td>タンク取付ボルト 新旧の違い</td> <td>(旧型品) ワンタッチナット式</td> <td>(新型品) ねじ込み式</td> </tr> <tr> <td> </td> <td> <p>白色</p> <p>ねじが先端まで切られている</p> </td> <td> <p>黒色</p> <p>ねじが途中で切られている</p> </td> </tr> <tr> <td colspan="3"> <p>&lt;新型品への仕様変更理由&gt; 施工不良によるゆるみ、ぐらつきなどのリスク軽減</p> </td> </tr> <tr> <td colspan="2"> <p>①正しい組み合わせ例</p> <p>ねじが途中でしかない</p> <p>【同梱品】ねじ込み式のナット(黒色)</p> </td> <td colspan="2"> <p>②間違った組み合わせ例</p> <p>ワンタッチ式のナット(白色)</p> </td> </tr> </table>				タンク取付ボルト 新旧の違い	(旧型品) ワンタッチナット式	(新型品) ねじ込み式		<p>白色</p> <p>ねじが先端まで切られている</p>	<p>黒色</p> <p>ねじが途中で切られている</p>	<p>&lt;新型品への仕様変更理由&gt; 施工不良によるゆるみ、ぐらつきなどのリスク軽減</p>			<p>①正しい組み合わせ例</p> <p>ねじが途中でしかない</p> <p>【同梱品】ねじ込み式のナット(黒色)</p>		<p>②間違った組み合わせ例</p> <p>ワンタッチ式のナット(白色)</p>	
タンク取付ボルト 新旧の違い	(旧型品) ワンタッチナット式	(新型品) ねじ込み式														
	<p>白色</p> <p>ねじが先端まで切られている</p>	<p>黒色</p> <p>ねじが途中で切られている</p>														
<p>&lt;新型品への仕様変更理由&gt; 施工不良によるゆるみ、ぐらつきなどのリスク軽減</p>																
<p>①正しい組み合わせ例</p> <p>ねじが途中でしかない</p> <p>【同梱品】ねじ込み式のナット(黒色)</p>		<p>②間違った組み合わせ例</p> <p>ワンタッチ式のナット(白色)</p>														
<p>《ポイント》</p> <p>* 正しい組み合わせでない場合は、タンクと便器との固定が不安定となり、水漏れする可能性があるため、必ず正しい組み合わせで施工してください。</p> <p>①正しい組み合わせ：ねじが途中でしかないボルトとねじ込み式ナット（黒色）</p> <p>②間違った組み合わせ：ねじが途中でしかないボルトとワンタッチナット（白色）</p> <p>* タンク取付ボルト（発注品番：HH12019）を手配し、同梱している2セット全てを上記正しい組み合わせで交換してください。</p> <p>* 内部樹脂タンク側に固定座（右図）がありますが、流用可能です。流用する場合は、タンク取付ボルト（発注品番：HH12018）になります。</p>																
			<p>タンク側の固定座 (内部樹脂タンク側部品)</p>													