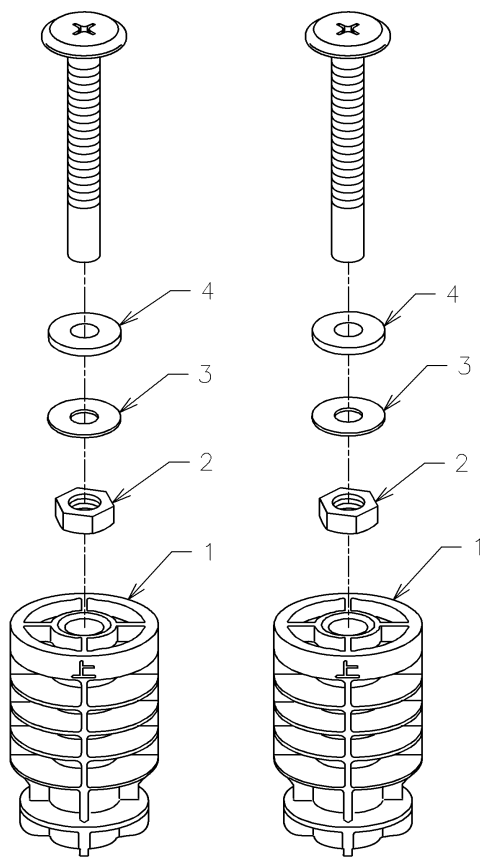


品番	HH12022	品名	密結タンク取付ボルト	1 / 3
----	---------	----	------------	-------

希望小売価格：¥ 1,950(税込価格：¥ 2,145)

互換性に関する注意情報があります

必ず補修品リストで発注品番(色番、メッキ種別など含む)、数量をご確認ください。
 ただし、タンク、便器などの補修品は発注品番に色番を付加してご発注ください。図中の番号は図番になります。



※注意情報あり
 「タンク取付ナット・ボルト互換性の件」参照

品番	HH12022	品名	密結タンク取付ボルト	2 / 3
----	---------	----	------------	-------

■互換性に関する注意情報

- ・タンク取付ナット・ボルト互換性の件

■特記事項 (1/2)

- ・タンク、便器などの補修品は発注品番に色番を付加してご発注ください。
- ・希望小売価格は代表色(パステルアイボリーほか)の価格を表示しています。色番によっては価格が変わる場合もございますので、ご注意ください。
- ・分解図、補修品リストは最新のものをお使いください。
- ・品番が掲載されていない部品につきましては、補修品が設定されておりませんので、補修品が設定されているセット単位での交換となります。品質保証上補修対応できないもの(工場管理の組付け部品など)は、補修品設定されておりませんので、あらかじめご了承ください。

【補修品リスト】 注1：発注品番の数量1個当たりの価格です。

図番	発注品番	品名	希望小売価格 (税込価格)注1	数量	材料	備考
01	HH11201	固定ナット	¥ 790(¥ 869)	2		
02	TH630901	六角ナット (M8)	¥ 270(¥ 297)	2		
03	TH72048	座金	¥ 160(¥ 176)	2		
04	TH91379S	パッキン	¥ 160(¥ 176)	2		

■特記事項 (2/2)

- ・分解図の中に専用工具が掲載されている分解図があります。補修品リストに専用工具が掲載されていない場合は別売品です。

■品番に対する備考

同梱品は必ずセットで交換すること

品番	HH12022	品名	密結タンク取付ボルト	3 / 3
----	---------	----	------------	-------

衛生陶器補修品互換性情報 No. E0019

件名 タンク取付ナット・ボルト互換性の件

対象製品

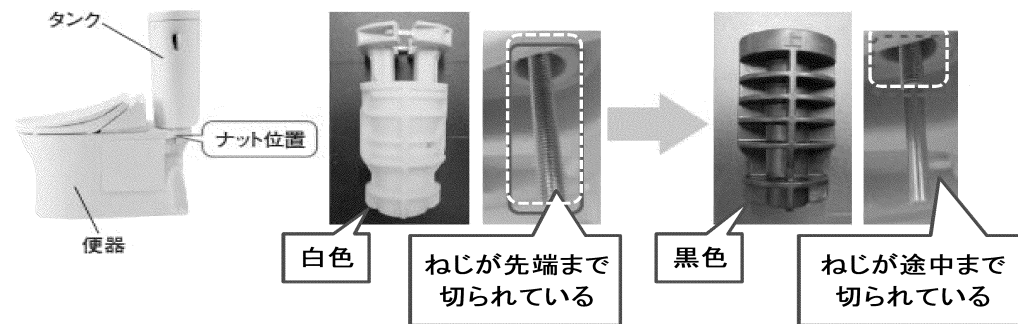
HH12022

タンク取付ボルトを交換する場合、ナットの組み合わせによっては互換性がないため、以下の注意事項をご確認のうえ、正しい組み合わせでセットしてください。

**タンク取付ボルト
新旧の違い**

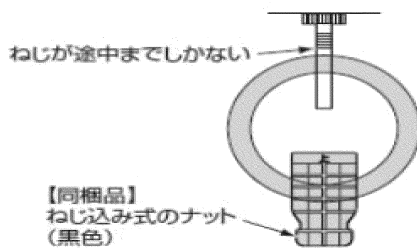
(旧型品) ワンタッチナット式

(新型品) ねじ込み式

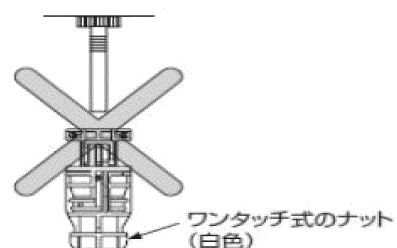


<新型品への仕様変更理由> 施工不良によるゆるみ、ぐらつきなどのリスク軽減

①正しい組み合わせ例



②間違った組み合わせ例



《ポイント》

* 正しい組み合わせでない場合は、タンクと便器との固定が不安定となり、水漏れする可能性があるため、必ず正しい組み合わせで施工してください。

- ①正しい組み合わせ:ねじが途中でしかないボルトとねじ込み式ナット(黒色)
- ②間違った組み合わせ:ねじが途中でしかないボルトとワンタッチナット(白色)

* タンク取付ボルト(発注品番:HH12022)を手配し、同梱している2セット全てを上記正しい組み合わせで交換してください。