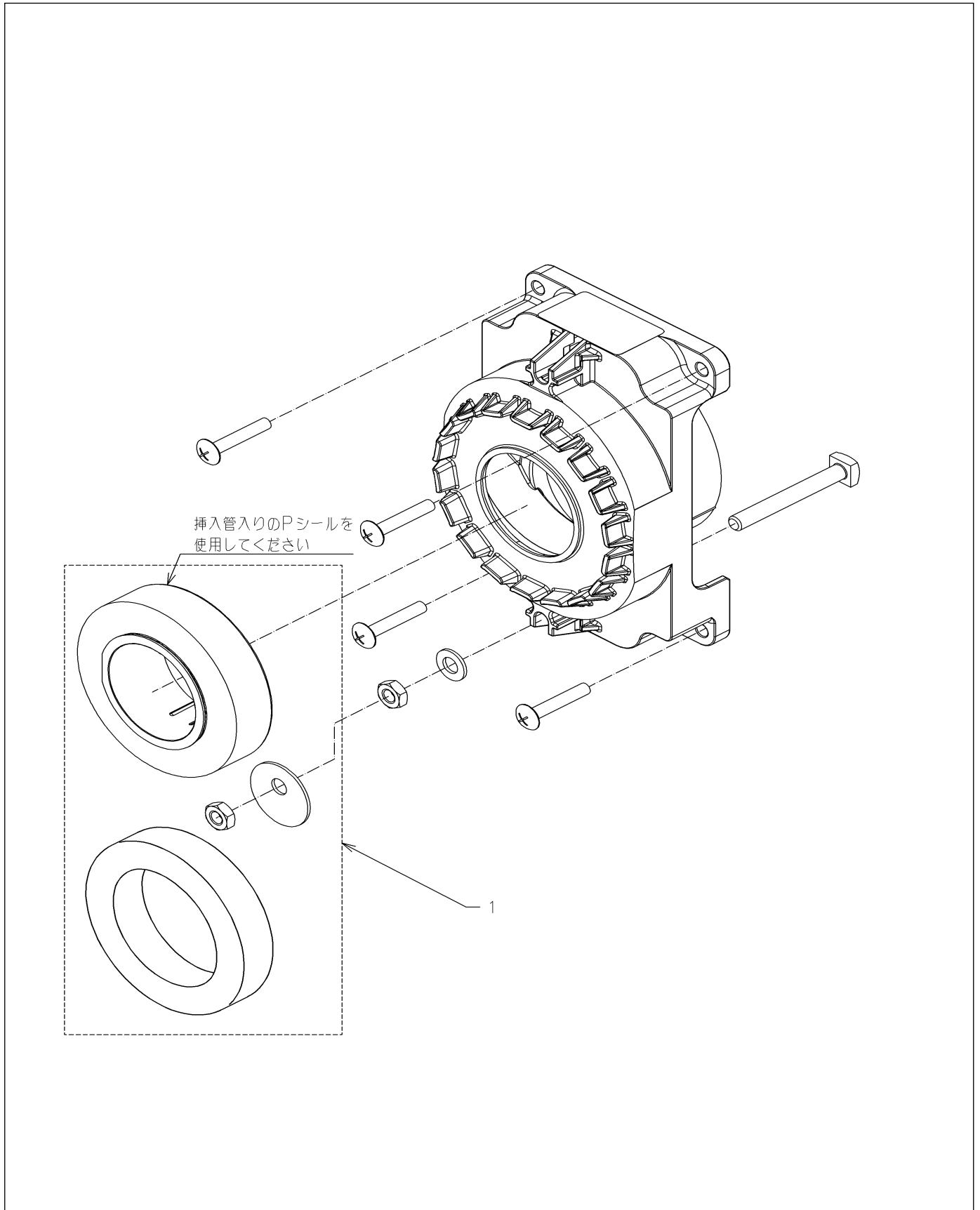


| | | | | |
|----|---------|----|------------------|-------|
| 品番 | HH59076 | 品名 | 壁排水フランジ (50塩ビ管用) | 1 / 2 |
|----|---------|----|------------------|-------|

希望小売価格 : ¥ 2,800 (税込価格 : ¥ 3,080)

必ず補修品リストで発注品番(色番、メッキ種別など含む)、数量をご確認ください。
 ただし、タンク、便器などの補修品は発注品番に色番を付加してご発注ください。図中の番号は図番になります。



| | | | | |
|----|---------|----|------------------|-------|
| 品番 | HH59076 | 品名 | 壁排水フランジ (50塩ビ管用) | 2 / 2 |
|----|---------|----|------------------|-------|

■特記事項(1/2)

- ・タンク、便器などの補修品は発注品番に色番を付加してご発注ください。
 - ・希望小売価格は代表色(パステルアイボリーほか)の価格を表示しています。色番によっては価格が変わる場合もございますので、ご注意ください。
 - ・分解図、補修品リストは最新のものをお使いください。
 - ・品番が掲載されていない部品につきましては、補修品が設定されておりませんので、補修品が設定されているセット単位での交換となります。
- 品質保証上補修対応できないもの(工場管理の組付け部品など)は、補修品設定されておりませんので、あらかじめご了承ください。

【補修品リスト】 注1：発注品番の数量1個当たりの価格です。

| 図番 | 発注品番 | 品名 | 希望小売価格 (税込価格)注1 | 数量 | 材料 | 備考 |
|----|----------|-----------|--------------------|----|----|--|
| 01 | HH59050Z | Pシールガスケット | ¥ 960(¥ 1,056) | 1 | | 小便器を外さないで使用フランジ不明のため、Pシール2本入り。詳細は同梱説明書参照 |

■特記事項(2/2)

- ・分解図の中に専用工具が掲載されている分解図があります。補修品リストに専用工具が掲載されていない場合は別売品です。