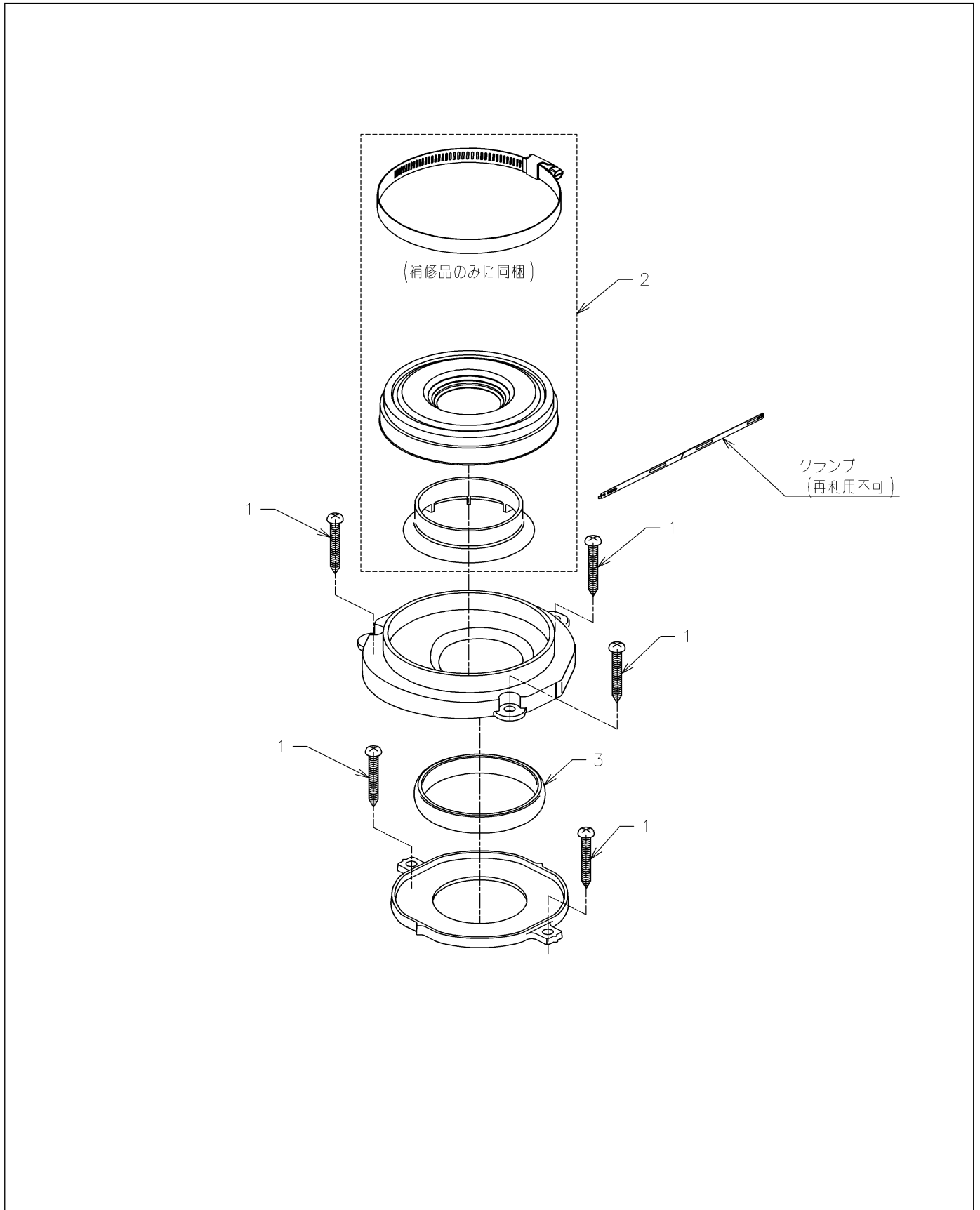


品番	HP510E	品名	床排水ソケット (50鉛管用)	1 / 2
----	--------	----	-----------------	-------

希望小売価格 : ¥ 4,750 (税込価格 : ¥ 5,225)

必ず補修品リストで発注品番(色番、メッキ種別など含む)、数量をご確認ください。  
 ただし、タンク、便器などの補修品は発注品番に色番を付加してご発注ください。図中の番号は図番になります。



品番	HP510E	品名	床排水ソケット (50鉛管用)	2 / 2
----	--------	----	-----------------	-------

■特記事項(1/2)

- ・タンク、便器などの補修品は発注品番に色番を付加してご発注ください。
  - ・希望小売価格は代表色(パステルアイボリーほか)の価格を表示しています。色番によっては価格が変わる場合もございますので、ご注意ください。
  - ・分解図、補修品リストは最新のものをお使いください。
  - ・品番が掲載されていない部品につきましては、補修品が設定されておりませんので、補修品が設定されているセット単位での交換となります。
- 品質保証上補修対応できないもの(工場管理の組付け部品など)は、補修品設定されておりませんので、あらかじめご了承ください。

【補修品リスト】 注1：発注品番の数量1個当たりの価格です。

図番	発注品番	品名	希望小売価格 (税込価格)注1	数量	材料	備考
01	HH04116	タッピンねじ	¥ 120(¥ 132)	5		
02	HH59008	ゴムジョイント	¥ 3,500(¥ 3,850)	1		ゴムジョイント交換時はクランプが再利用できないため同梱のバンドに交換ください
03	HH72006	Pシールガスケット	¥ 1,350(¥ 1,485)	1		

■特記事項(2/2)

- ・分解図の中に専用工具が掲載されている分解図があります。補修品リストに専用工具が掲載されていない場合は別売品です。