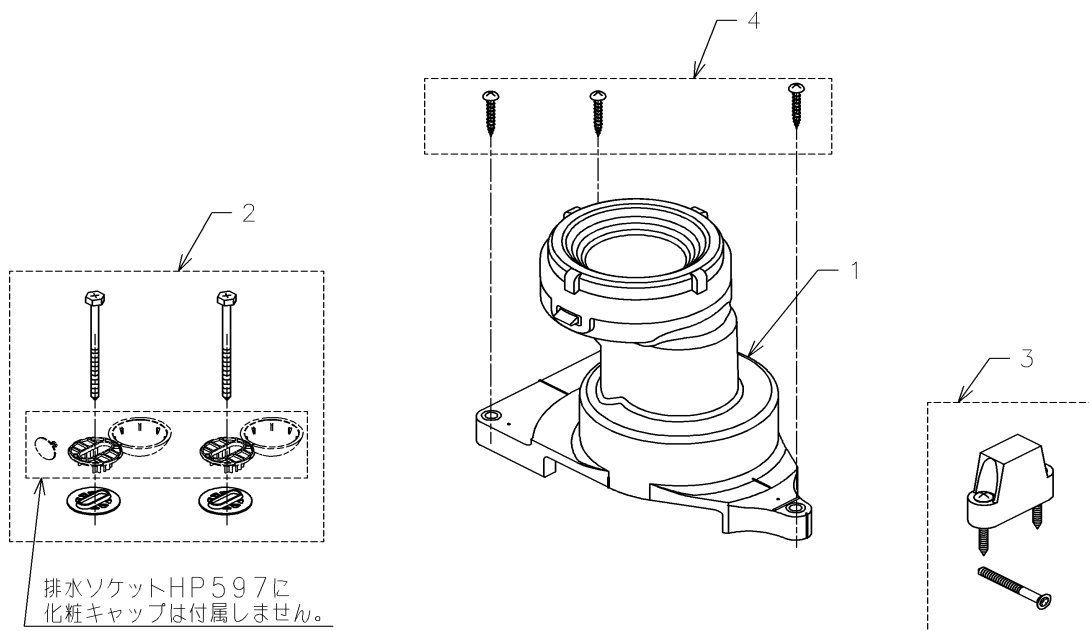


品番	HP597	品名	床排水ソケット	1 / 2
----	-------	----	---------	-------

必ず補修品リストで発注品番(色番、メッキ種別など含む)、数量をご確認ください。
ただし、タンク、便器などの補修品は発注品番に色番を付加してご発注ください。図中の番号は図番になります。



この排水ソケットHP597付属の固定金具はHH03021 (ねじ頭塗装なし) で、排水アジャスターHP597Mの固定金具はねじ頭黄色塗装になります。ねじ頭の色を確認することで、便器を外さずに新設タイプかリモテルタイプかのどちらが設置されているかの判別ができます。施工時にHP597Mの固定金具と混せないようにご注意ください。

品番	HP597	品名	床排水ソケット	2 / 2
----	-------	----	---------	-------

■特記事項 (1/2)

- ・タンク、便器などの補修品は発注品番に色番を付加してご発注ください。
- ・希望小売価格は代表色(パステルアイボリーほか)の価格を表示しています。色番によっては価格が変わる場合もございますので、ご注意ください。
- ・分解図、補修品リストは最新のものをお使いください。
- ・品番が掲載されていない部品につきましては、補修品が設定されておりませんので、補修品が設定されているセット単位での交換となります。
- 品質保証上補修対応できないもの(工場管理の組付け部品など)は、補修品設定されておりませんので、あらかじめご了承ください。

【補修品リスト】 注1：発注品番の数量1個当たりの価格です。

図番	発注品番	品名	希望小売価格 (税込価格)注1	数量	材料	備考
01	HH02078	床排水ソケット	¥ 4,800 (¥ 5,280)	1		
02	HH03021	化粧キャップセット	¥ 970 (¥ 1,067)	1		化粧キャップセット
03	HH04089	固定具類	¥ 1,700 (¥ 1,870)	1		
04	HH04100	タップピンねじ	¥ 640 (¥ 704)	1		

■特記事項 (2/2)

- ・分解図の中に専用工具が掲載されている分解図があります。補修品リストに専用工具が掲載されていない場合は別売品です。