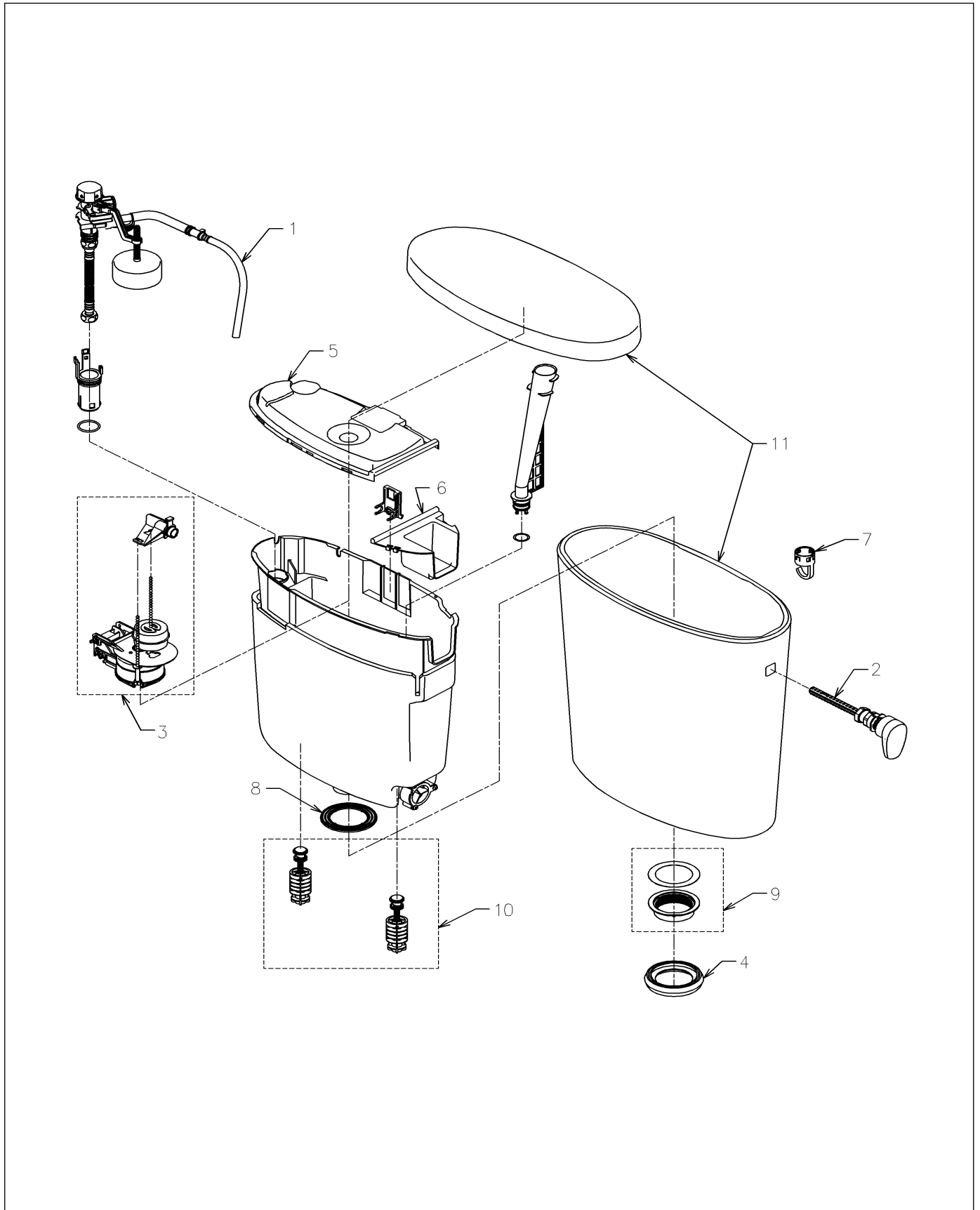


| | | | | |
|----|----------|----|-------------|-------|
| 品番 | SH110BAK | 品名 | 防露式密結形ロータンク | 1 / 2 |
|----|----------|----|-------------|-------|

必ず補修品リストで発注品番(色番、メッキ種別など含む)、数量をご確認ください。
 ただし、タンク、便器などの補修品は発注品番に色番を付加してご発注ください。図中の番号は図番になります。



| | | | | |
|----|----------|----|-------------|-------|
| 品番 | SH110BAK | 品名 | 防露式密結形ロータンク | 2 / 2 |
|----|----------|----|-------------|-------|

■特記事項 (1/2)

- ・タンク、便器などの補修品は発注品番に色番を付加してご発注ください。
- ・希望小売価格は代表色(パステルアイボリーほか)の価格を表示しています。色番によっては価格が変わる場合もございますので、ご注意ください。
- ・分解図、補修品リストは最新のものをお使いください。
- ・品番が掲載されていない部品につきましては、補修品が設定されておりませんので、補修品が設定されているセット単位での交換となります。
- ・品質保証上補修対応できないもの(工場管理の組付け部品など)は、補修品設定されておりませんので、あらかじめご了承ください。

【補修品リスト】 注1：発注品番の数量1個当たりの価格です。

| 図番 | 発注品番 | 品名 | 希望小売価格 (税込価格)注1 | 数量 | 材料 | 備考 |
|----|----------|------------------|--------------------|----|----|---|
| 01 | HH06021Z | 立形ロータンク用ボールタップ13 | ¥ 12,100(¥ 13,310) | 1 | | |
| 02 | HH07020 | レバーハンドル | ¥ 2,900(¥ 3,190) | 1 | | |
| 03 | HH07021N | 排水弁 | ¥ 3,500(¥ 3,850) | 1 | | |
| 04 | HH08012S | 密結パッキン | ¥ 650(¥ 715) | 1 | | |
| 05 | HH09012R | カバー | ¥ 1,700(¥ 1,870) | 1 | | |
| 06 | HH09035 | ふさぎカバー | ¥ 220(¥ 242) | 1 | | |
| 07 | HH11192 | ホースクランプ | ¥ 180(¥ 198) | 1 | | |
| 08 | HH11198 | パッキン | ¥ 300(¥ 330) | 1 | | |
| 09 | HH12002 | 樹脂タンク取付ナット | ¥ 1,050(¥ 1,155) | 1 | | CS50、CS60、CS100、CS110、CS205、CS260、CS325系便器用 |
| 10 | HH12020 | 取付金具ユニット | ¥ 2,100(¥ 2,310) | 1 | | 同梱部品を必ずセットで交換すること |
| 11 | S 320 Q | 密結タンク | ¥ 62,400(¥ 68,640) | 1 | | 色番指定が必要です。 |

■特記事項 (2/2)

- ・分解図の中に専用工具が掲載されている分解図があります。補修品リストに専用工具が掲載されていない場合は別売品です。