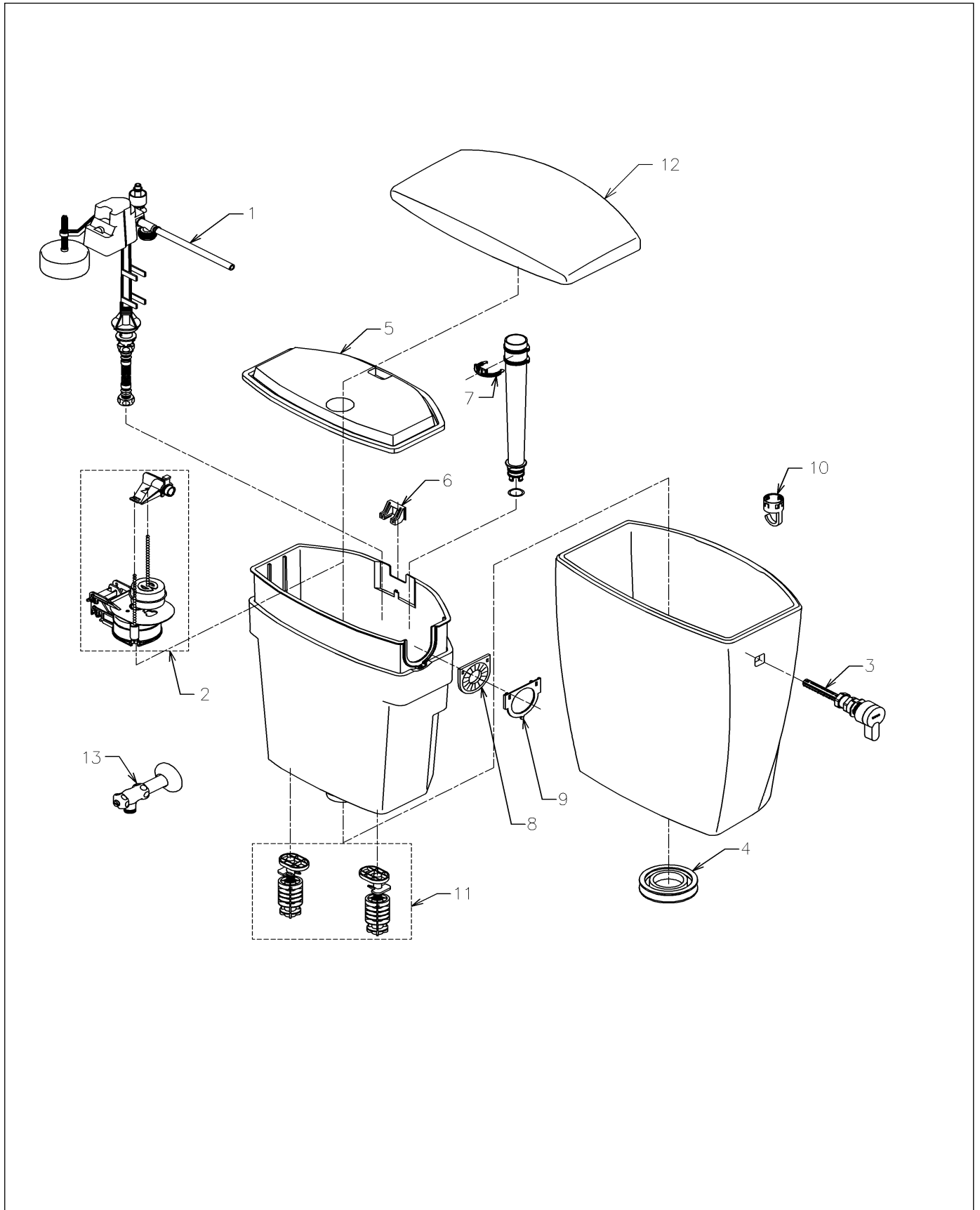


品番	SH350BA	品名	防露式密結形ロータンク	1 / 2
----	---------	----	-------------	-------

必ず補修品リストで発注品番(色番、メッキ種別など含む)、数量をご確認ください。  
 ただし、タンク、便器などの補修品は発注品番に色番を付加してご発注ください。図中の番号は図番になります。



品番	SH350BA	品名	防露式密結形ロータンク	2 / 2
----	---------	----	-------------	-------

■特記事項 (1/2)

- ・タンク、便器などの補修品は発注品番に色番を付加してご発注ください。
- ・希望小売価格は代表色(パステルアイボリーほか)の価格を表示しています。色番によっては価格が変わる場合もございますので、ご注意ください。
- ・分解図、補修品リストは最新のものをお使いください。
- ・品番が掲載されていない部品につきましては、補修品が設定されておりませんので、補修品が設定されているセット単位での交換となります。
- 品質保証上補修対応できないもの(工場管理の組付け部品など)は、補修品設定されておりませんので、あらかじめご了承ください。

【補修品リスト】 注1：発注品番の数量1個当たりの価格です。

図番	発注品番	品名	希望小売価格 (税込価格)注1	数量	材料	備考
01	HH06005SR	立形ロータンク用ボールタップ13	¥ 11,700(¥ 12,870)	1		補修品は手洗付・手洗なし／サイホン・セミサイホン組替部品同梱
02	HH07036S	排水弁	¥ 4,400(¥ 4,840)	1		
03	HH0703R	レバーハンドル	¥ 2,500(¥ 2,750)	1		
04	HH08007R	密結パッキン	¥ 790(¥ 869)	1		
05	HH09009R	カバー	¥ 1,200(¥ 1,320)	1		
06	HH11185	ストッパー	¥ 85(¥ 94)	1		
07	HH11188	ウォーターライン表示リング	¥ 180(¥ 198)	1		
08	HH11189	スリットカバー	¥ 340(¥ 374)	1		
09	HH11190	スリットカバー押え	¥ 320(¥ 352)	1		
10	HH11192	ホースクランプ	¥ 180(¥ 198)	1		
11	HH12023	取付金具ユニット	¥ 1,700(¥ 1,870)	1		同梱品は必ずセットで交換すること
12	S 30CR	タンクふた	¥ 6,000(¥ 6,600)	1		色番指定が必要です。旧品番：S90CR。ふた交換時の注意点は_Q&ANo1288参照
13	TS420F7U	アングル形止水栓 (共用)	¥ 3,100(¥ 3,410)	1		

■特記事項 (2/2)

- ・分解図の中に専用工具が掲載されている分解図があります。
- 補修品リストに専用工具が掲載されていない場合は別売品です。