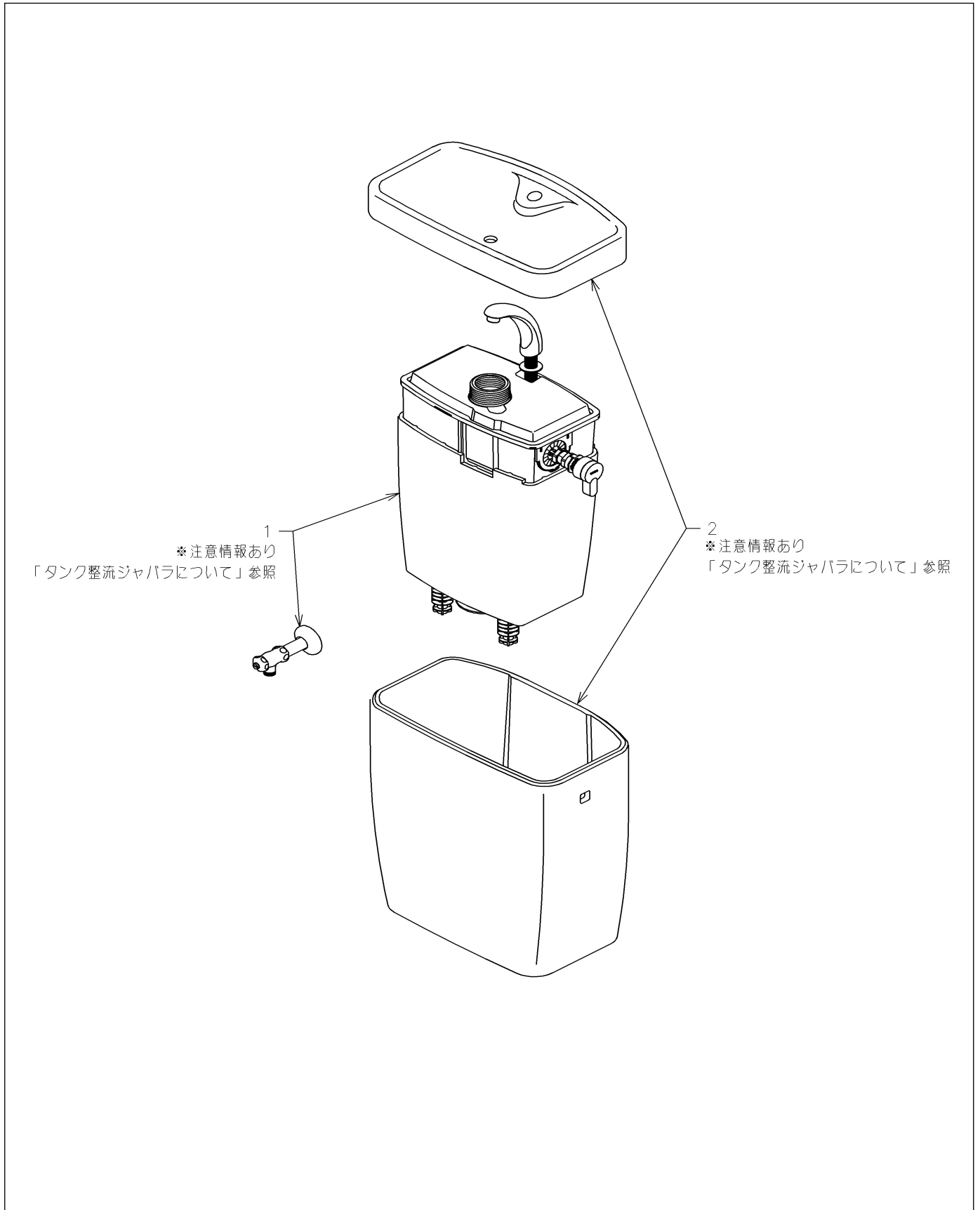


品番	SH475BA	品名	防露式手洗付密結形ロータンク	1 / 3
----	---------	----	----------------	-------

互換性に関する注意情報があります

必ず補修品リストで発注品番(色番、メッキ種別など含む)、数量をご確認ください。
ただし、タンク、便器などの補修品は発注品番に色番を付加してご発注ください。図中の番号は図番になります。



品番	SH475BA	品名	防露式手洗付密結形ロータンク	2 / 3
----	---------	----	----------------	-------

■互換性に関する注意情報
・タンク整流ジャバラについて

■特記事項 (1/2)

- ・タンク、便器などの補修品は発注品番に色番を付加してご発注ください。
- ・希望小売価格は代表色(パステルアイボリーほか)の価格を表示しています。色番によっては価格が変わる場合もございますので、ご注意ください。
- ・分解図、補修品リストは最新のものをお使いください。
- ・品番が掲載されていない部品につきましては、補修品が設定されておりませんので、補修品が設定されているセット単位での交換となります。
- 品質保証上補修対応できないもの(工場管理の組付け部品など)は、補修品設定されておりませんので、あらかじめご了承ください。

【補修品リスト】 注1：発注品番の数量1個当たりの価格です。

図番	発注品番	品名	希望小売価格 (税込価格)注1	数量	材料	備考
01	HH11007SS	内部樹脂タンク一式	¥ 53,300(¥ 58,630)	1		
02	SZ727U Q	手洗付密結タンク	¥ 45,300(¥ 49,830)	1		色番指定が必要です。

■特記事項 (2/2)

- ・分解図の中に専用工具が掲載されている分解図があります。補修品リストに専用工具が掲載されていない場合は別売品です。

品番	SH475BA	品名	防露式手洗付密結形ロータンク	3 / 3
----	---------	----	----------------	-------

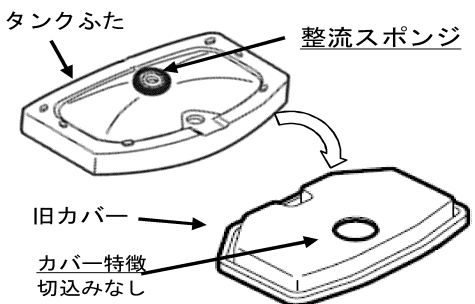
衛生陶器補修品互換性情報 No. E0026

件名 タンク整流ジャバラについて

対象製品
 SH31系、SH33系、SH51系、SH61系、SH81系、SH91系、SH93系、SH111系、SH113系、SH261系、SH351系、SH371系、SH381系、SH391系、SH393系、SH475系、SH561系、SH565系、SH671系、SH681系、SJ81系、SJ475系、SJ477系、SJ727系、SS51系、SS61系、SS111系、SS113系、SS261系

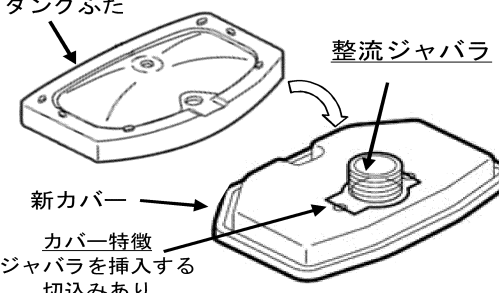
タンクふた底の違い
 ■対象製品のタンクふたには、ふた底に整流スポンジが付いているものと、付いていないものがあります。 2013年6月頃から順次整流ジャバラ式に切り替えられています。
 (新旧でカバー形状は異なりますが、整流ジャバラのみの取り替えは可能です)

■旧型タンク (2013年6月頃以前)
 タンクふた底に整流スポンジが付いていました。



タンクふた
 整流スポンジ
 旧カバー
 カバー特徴
 切込みなし

■新型タンク (2013年6月頃以降)
 内部樹脂タンクカバーに整流ジャバラが付く仕様に変更しました。



タンクふた
 整流ジャバラ
 新カバー
 カバー特徴
 ジャバラを挿入する切込みあり

- 《ポイント》
- 現行製品は整流ジャバラ式に切り替わっていますので、整流スポンジは付いていません。
 - 現在のタンクふた、陶器タンク式、内部樹脂タンク式、内部樹脂カバーのみの補修品には、整流ジャバラが付いていますので、補修の際、タンクふた底に整流スポンジが付いている場合は、はがして整流ジャバラ式に切り替えてください。
 - 整流スポンジを付けたまま整流ジャバラ仕様のカバーを付けると、ふたが浮いてがたつきや漏水の原因となりますので、必ず整流スポンジは、はがしてください。
 - 既に整流ジャバラが付いている製品に対して、補修品を手配すると整流ジャバラがだぶる場合があります。その場合は破棄ください。

