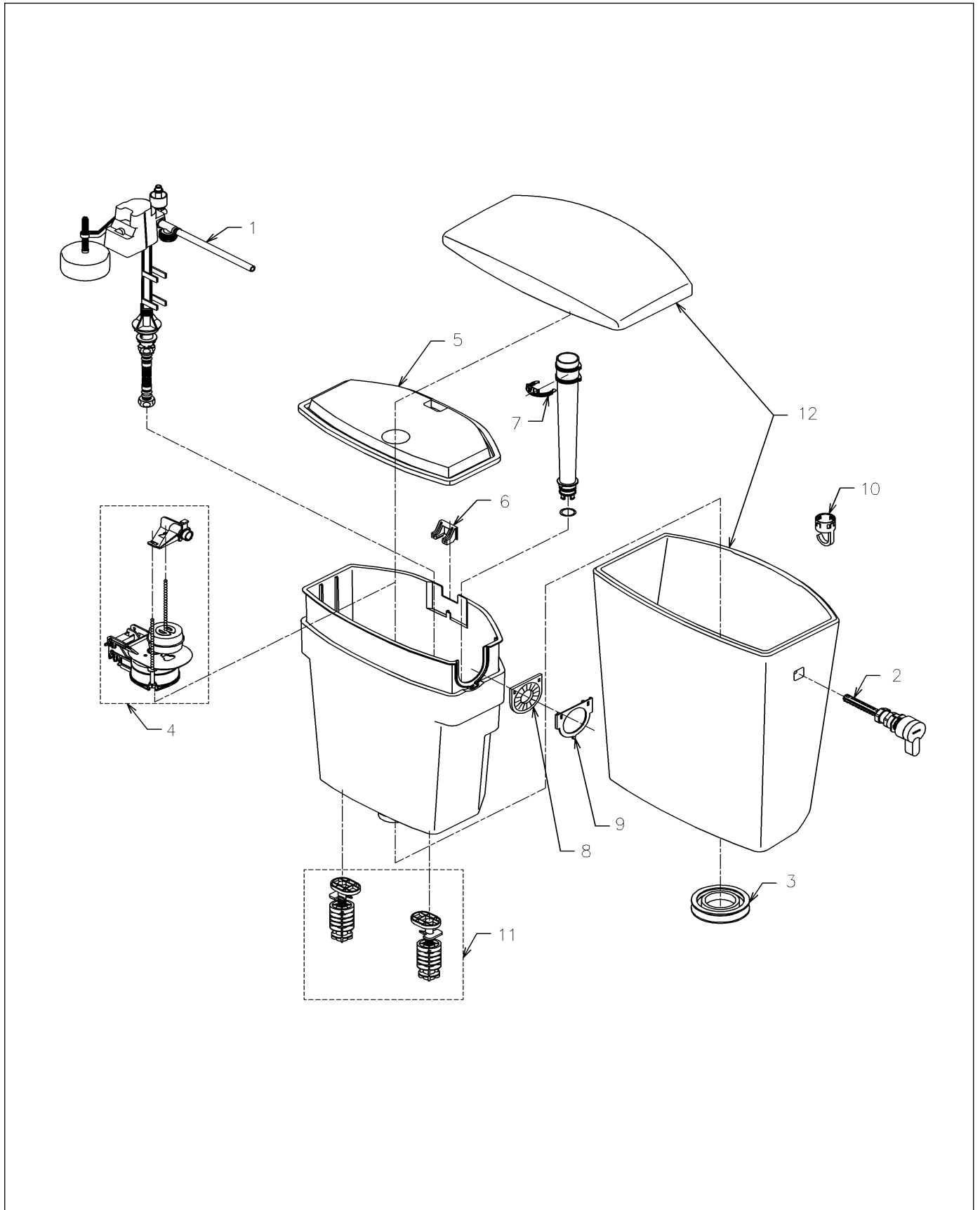


| | | | | |
|----|----------|----|-------------|-------|
| 品番 | SH 30BAK | 品名 | 防露式密結形ロータンク | 1 / 2 |
|----|----------|----|-------------|-------|

必ず補修品リストで発注品番(色番、メッキ種別など含む)、数量をご確認ください。
 ただし、タンク、便器などの補修品は発注品番に色番を付加してご発注ください。図中の番号は図番になります。



| | | | | |
|----|----------|----|-------------|-------|
| 品番 | SH 30BAK | 品名 | 防露式密結形ロータンク | 2 / 2 |
|----|----------|----|-------------|-------|

■特記事項 (1/2)

- ・タンク、便器などの補修品は発注品番に色番を付加してご発注ください。
- ・希望小売価格は代表色(パステルアイボリーほか)の価格を表示しています。色番によっては価格が変わる場合もございますので、ご注意ください。
- ・分解図、補修品リストは最新のものをお使いください。
- ・品番が掲載されていない部品につきましては、補修品が設定されておりませんので、補修品が設定されているセット単位での交換となります。
- ・品質保証上補修対応できないもの(工場管理の組付け部品など)は、補修品設定されておりませんので、あらかじめご了承ください。

【補修品リスト】 注1：発注品番の数量1個当たりの価格です。

| 図番 | 発注品番 | 品名 | 希望小売価格 (税込価格)注1 | 数量 | 材料 | 備考 |
|----|-----------|------------------|--------------------|----|----|--------------------------------|
| 01 | HH06005SR | 立形ロータンク用ボールタップ13 | ¥ 11,700(¥ 12,870) | 1 | | 補修品は手洗付・手洗なし／サイホン・セミサイホン組替部品同梱 |
| 02 | HH0703R | レバーハンドル | ¥ 2,500(¥ 2,750) | 1 | | |
| 03 | HH08007R | 密結パッキン | ¥ 790(¥ 869) | 1 | | |
| 04 | HH08008Z | 排水弁 | ¥ 3,500(¥ 3,850) | 1 | | |
| 05 | HH09009R | カバー | ¥ 1,200(¥ 1,320) | 1 | | |
| 06 | HH11185 | ストッパー | ¥ 85(¥ 94) | 1 | | |
| 07 | HH11188 | ウォーターライン表示リング | ¥ 180(¥ 198) | 1 | | |
| 08 | HH11189 | スリットカバー | ¥ 340(¥ 374) | 1 | | |
| 09 | HH11190 | スリットカバー押え | ¥ 320(¥ 352) | 1 | | |
| 10 | HH11192 | ホースクランプ | ¥ 180(¥ 198) | 1 | | |
| 11 | HH12023 | 取付金具ユニット | ¥ 1,700(¥ 1,870) | 1 | | 同梱品は必ずセットで交換すること |
| 12 | S 30 | 密結タンク | ¥ 29,100(¥ 32,010) | 1 | | 色番指定が必要です。 |

■特記事項 (2/2)

- ・分解図の中に専用工具が掲載されている分解図があります。補修品リストに専用工具が掲載されていない場合は別売品です。