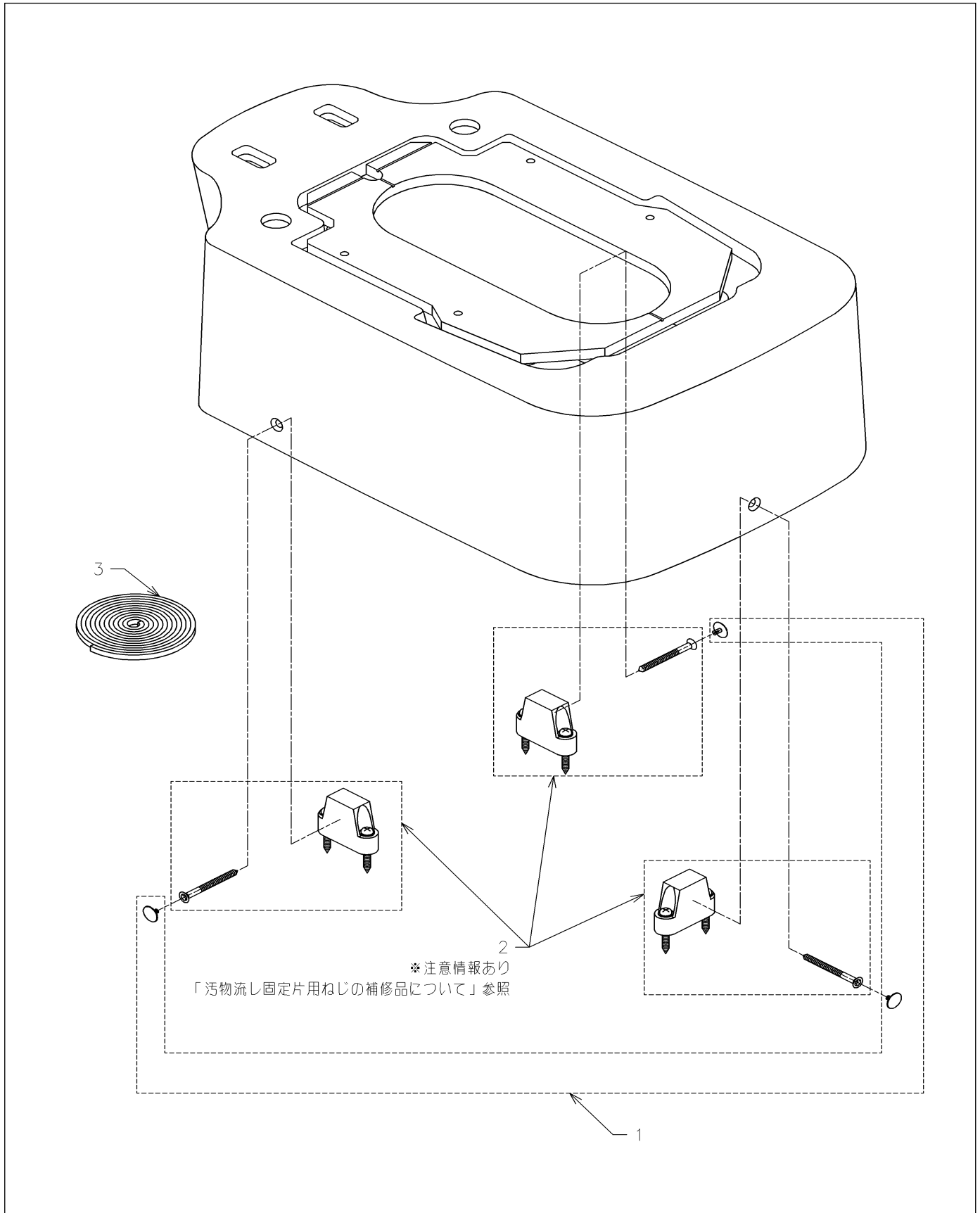


品番	SK330F	品名	補高台 (SK330C用)	1 / 3
----	--------	----	---------------	-------

互換性に関する注意情報があります

必ず補修品リストで発注品番(色番、メッキ種別など含む)、数量をご確認ください。  
 ただし、タンク、便器などの補修品は発注品番に色番を付加してご発注ください。図中の番号は図番になります。



品番	SK330F	品名	補高台 (SK330C用)	2 / 3
----	--------	----	---------------	-------

■互換性に関する注意情報

- ・汚物流し固定片用ねじの補修品について

■特記事項 (1/2)

- ・タンク、便器などの補修品は発注品番に色番を付加してご発注ください。
- ・希望小売価格は代表色 (パステルアイボリーほか) の価格を表示しています。色番によっては価格が変わる場合もございますので、ご注意ください。
- ・分解図、補修品リストは最新のものをお使いください。
- ・品番が掲載されていない部品につきましては、補修品が設定されておりませんので、補修品が設定されているセット単位での交換となります。品質保証上補修対応できないもの (工場管理の組付け部品など) は、補修品設定されておりませんので、あらかじめご了承ください。

【補修品リスト】 注1：発注品番の数量1個当たりの価格です。

図番	発注品番	品名	希望小売価格 (税込価格)注1	数量	材料	備考
01	H 263	化粧キャップセット	¥ 170 (¥ 187)	1		H260×3のセット。色番指定が必要です。
02	HH79010	固定具類	¥ 2,500 (¥ 2,750)	1		
03	HH79011	クッション材	¥ 1,150 (¥ 1,265)	1		

■特記事項 (2/2)

- ・分解図の中に専用工具が掲載されている分解図があります。補修品リストに専用工具が掲載されていない場合は別売品です。

品番	SK330F	品名	補高台 (SK330C用)	3 / 3
----	--------	----	---------------	-------

衛生陶器補修品互換性情報	No.E0016
--------------	----------

件名 汚物流し固定片用ねじの補修品について

対象製品

掃除口付床置床排水汚物流し：SK330C、補高台：SK330F

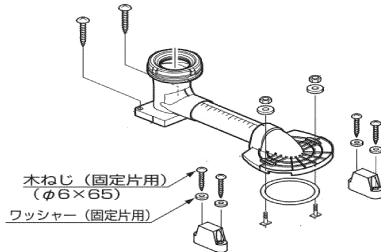
製品購入時に同梱される木ねじ（固定片用）のねじ径は、旧φ6と新φ5があります。  
 しかし汚物流しを外さないと、どちらが使われているかわからないため、補修品はφ6をご案内しています。  
 補修品は、汚物流し・補高台の分解図に記載しています。

**【SK330C】**

■旧タイプ（ねじ径φ6×65）

同梱時期（2011年4月～2018年5月）

※下図は当時の構成です

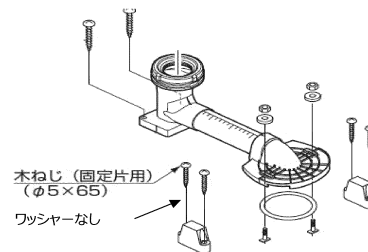


木ねじ補修品：HH05257（φ6×65）  
 ワッシャーは既設のものを流用

■新タイプ（ねじ径：φ5×65）

同梱時期（2018年6月～）

※下図は現在の構成です



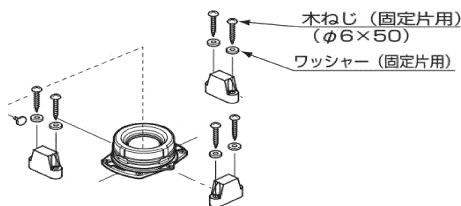
木ねじ補修品：HH05257（φ6×65）で置き換え可。  
 ワッシャーは別途手配不要

**【SK330F】**

■旧タイプ（ねじ径φ6×50）

同梱時期（2011年4月～2018年5月）

※下図は当時の構成です

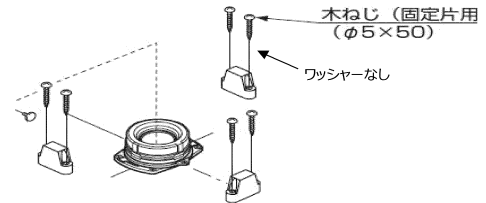


木ねじ補修品：HH04116（φ6×50）  
 ワッシャーは既設のものを流用

■新タイプ（ねじ径：φ5×50）

同梱時期（2018年6月～）

※下図は現在の構成です



木ねじ補修品：HH04116（φ6×50）で置き換え可。  
 ワッシャーは別途手配不要

《ポイント》

外観でねじ径を判断することは困難なため補修品は（φ6）をご案内しています。  
 既設が新・旧どちらかわからなくても、補修品は互換性がありますのでご使用いただけます。