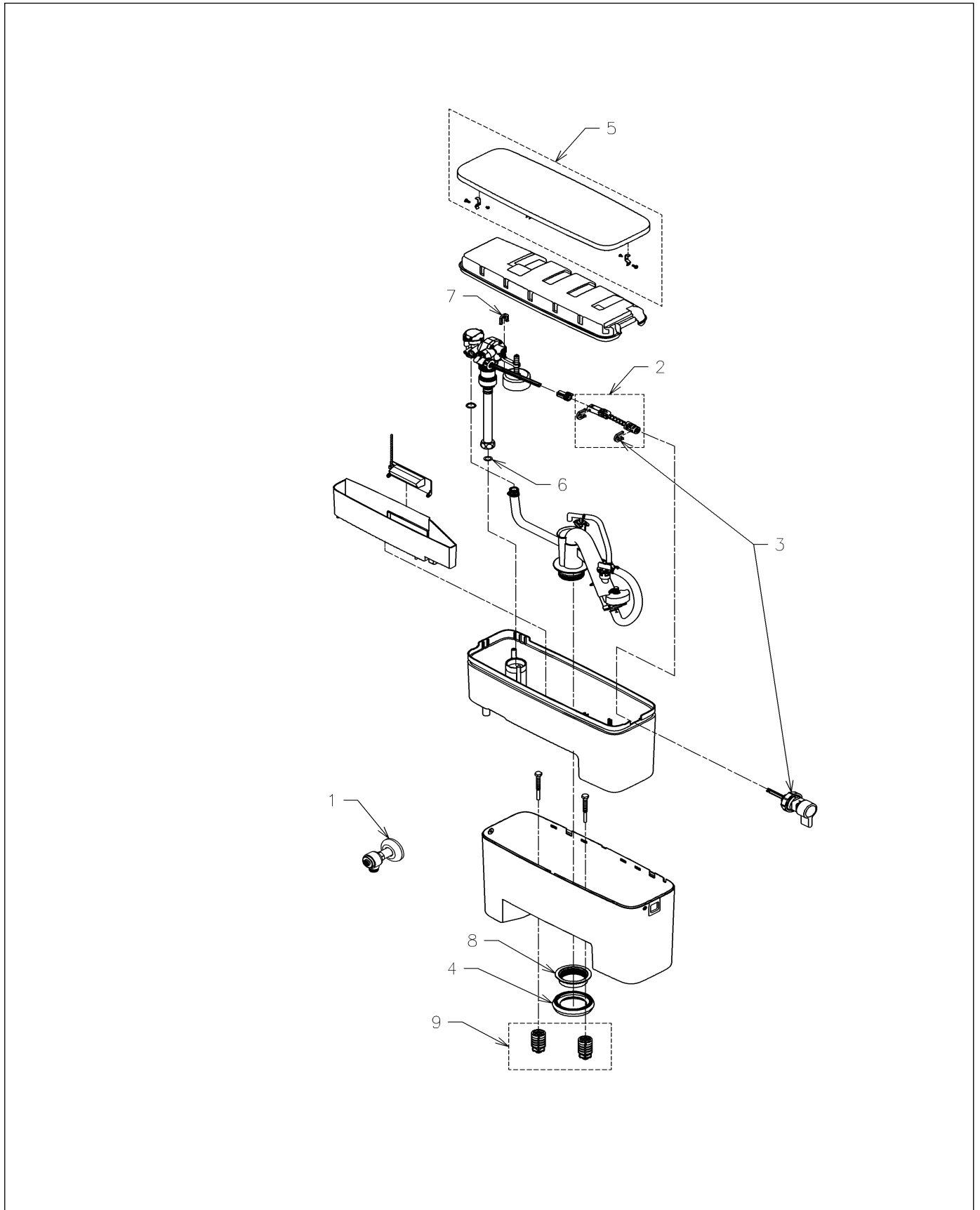


品番	SP495BAY	品名	密結タンク	1 / 2
----	----------	----	-------	-------

必ず補修品リストで発注品番(色番、メッキ種別など含む)、数量をご確認ください。
 ただし、タンク、便器などの補修品は発注品番に色番を付加してご発注ください。図中の番号は図番になります。



品番	SP495BAY	品名	密結タンク	2 / 2
----	----------	----	-------	-------

■特記事項 (1/2)

- ・タンク、便器などの補修品は発注品番に色番を付加してご発注ください。
- ・希望小売価格は代表色(パステルアイボリーほか)の価格を表示しています。色番によっては価格が変わる場合もございますので、ご注意ください。
- ・分解図、補修品リストは最新のものをお使いください。
- ・品番が掲載されていない部品につきましては、補修品が設定されておりませんので、補修品が設定されているセット単位での交換となります。
- 品質保証上補修対応できないもの(工場管理の組付け部品など)は、補修品設定されておりませんので、あらかじめご了承ください。

【補修品リスト】 注1：発注品番の数量1個当たりの価格です。

図番	発注品番	品名	希望小売価格 (税込価格)注1	数量	材料	備考
01	HH05308	止水栓	¥ 3,050(¥ 3,355)	1		給水管と一体の止水栓です。
02	HH07115R	ジョイント	¥ 800(¥ 880)	1		
03	HH07116	レバーハンドル	¥ 2,900(¥ 3,190)	1		
04	HH08012S	密結パッキン	¥ 650(¥ 715)	1		
05	HH11178	タンクふた	¥ 4,000(¥ 4,400)	1		色番指定が必要です。
06	HH11194	パッキン	¥ 55(¥ 61)	1		
07	HH11200	止め輪	¥ 250(¥ 275)	1		
08	HH12030	樹脂タンク取付ナット	¥ 1,050(¥ 1,155)	1		
09	HH12032	固定ナット	¥ 570(¥ 627)	1		

■特記事項 (2/2)

- ・分解図の中に専用工具が掲載されている分解図があります。補修品リストに専用工具が掲載されていない場合は別売品です。