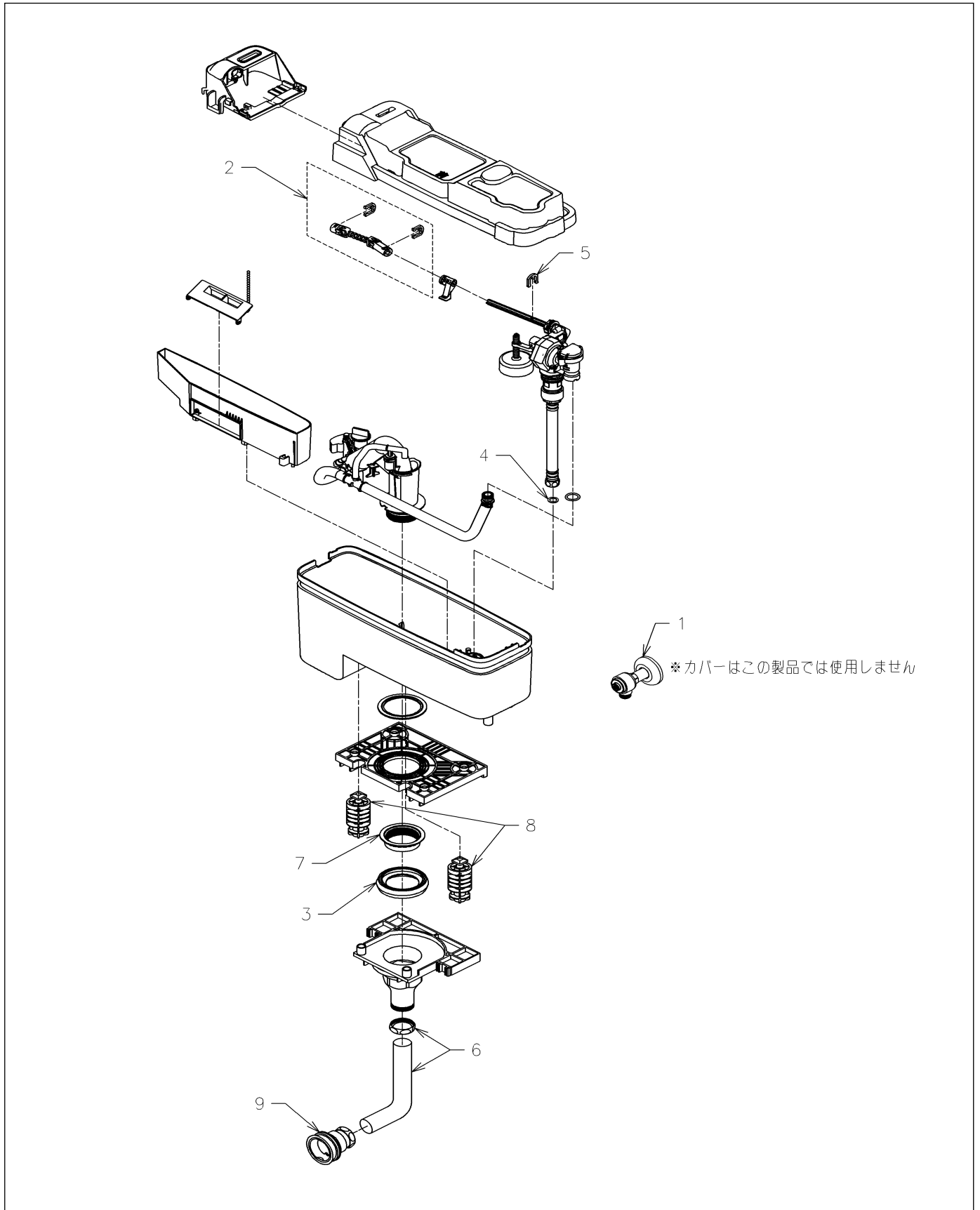


品番	SP530BA	品名	ライニング収納形フラッシュタンク	1 / 2
----	---------	----	------------------	-------

必ず補修品リストで発注品番(色番、メッキ種別など含む)、数量をご確認ください。  
 ただし、タンク、便器などの補修品は発注品番に色番を付加してご発注ください。図中の番号は図番になります。



品番	SP530BA	品名	ライニング収納形フラッシュタンク	2 / 2
----	---------	----	------------------	-------

■特記事項 (1/2)

- ・タンク、便器などの補修品は発注品番に色番を付加してご発注ください。
- ・希望小売価格は代表色(パステルアイボリーほか)の価格を表示しています。色番によっては価格が変わる場合もございますので、ご注意ください。
- ・分解図、補修品リストは最新のものをお使いください。
- ・品番が掲載されていない部品につきましては、補修品が設定されておりませんので、補修品が設定されているセット単位での交換となります。
- 品質保証上補修対応できないもの(工場管理の組付け部品など)は、補修品設定されておりませんので、あらかじめご了承ください。

【補修品リスト】 注1：発注品番の数量1個当たりの価格です。

図番	発注品番	品名	希望小売価格 (税込価格)注1	数量	材料	備考
01	HH05308	止水栓	¥ 3,050 (¥ 3,355)	1		給水管と一体の止水栓です。
02	HH07115R	ジョイント	¥ 800 (¥ 880)	1		
03	HH08012S	密結パッキン	¥ 650 (¥ 715)	1		
04	HH11194	パッキン	¥ 55 (¥ 61)	1		
05	HH11200	止め輪	¥ 250 (¥ 275)	1		
06	HH11217	配管セット	¥ 4,100 (¥ 4,510)	1		
07	HH12030	樹脂タンク取付ナット	¥ 1,050 (¥ 1,155)	1		
08	HH12037	取付金具ユニット	¥ 750 (¥ 825)	1		
09	T82C32D1	大便器用スパッド (32MM)	¥ 7,950 (¥ 8,745)	1		

■特記事項 (2/2)

- ・分解図の中に専用工具が掲載されている分解図があります。補修品リストに専用工具が掲載されていない場合は別売品です。