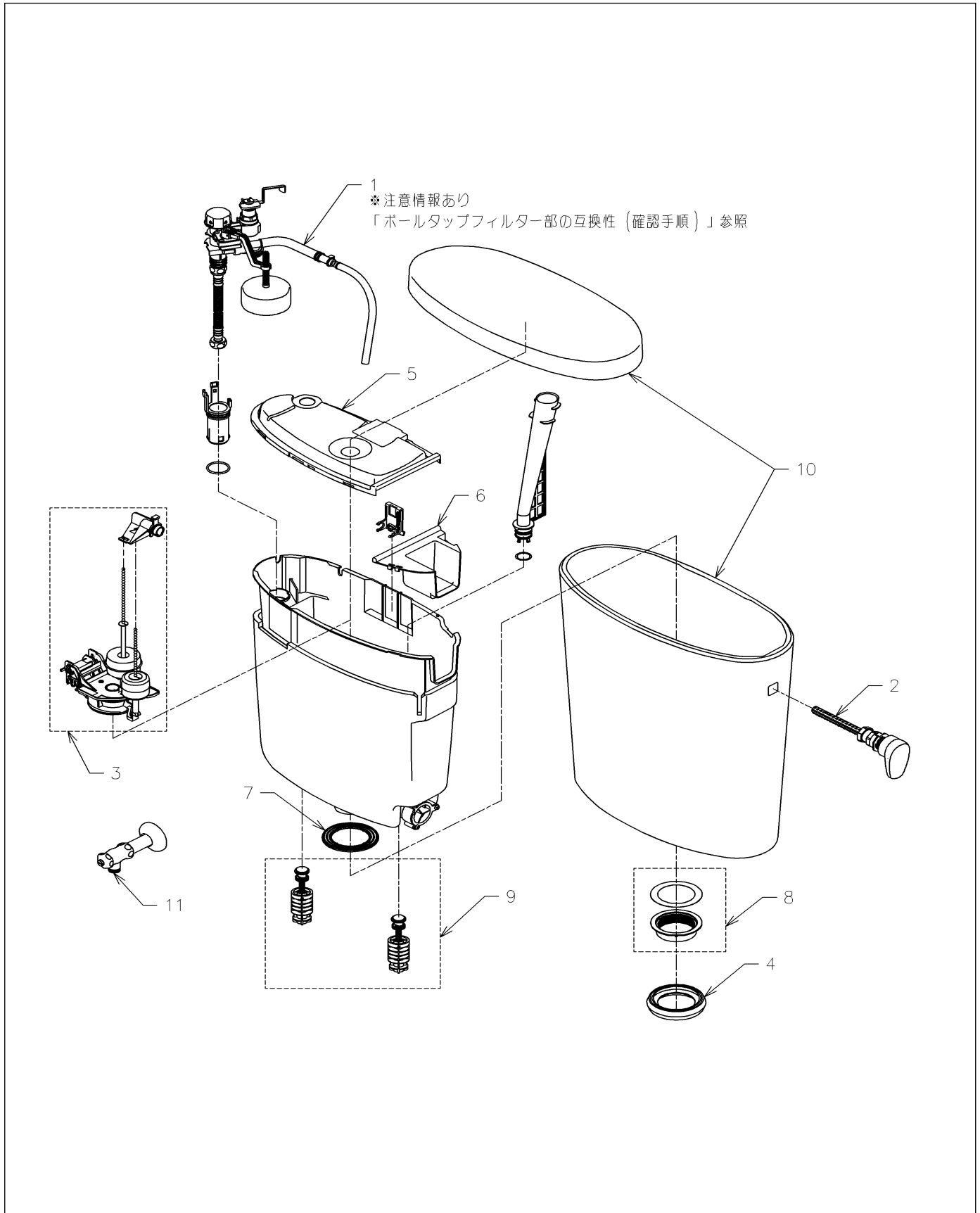


品番	SS260BFBFS	品名	寒冷地用防露式密結形ロータンク	1 / 3
----	------------	----	-----------------	-------

互換性に関する注意情報があります

必ず補修品リストで発注品番(色番、メッキ種別など含む)、数量をご確認ください。  
 ただし、タンク、便器などの補修品は発注品番に色番を付加してご発注ください。図中の番号は図番になります。



品番	SS260BFBFS	品名	寒冷地用防露式密結形ロータンク	2 / 3
----	------------	----	-----------------	-------

■互換性に関する注意情報

- ・ボールタップフィルタ一部の互換性（確認手順）

■特記事項 (1/2)

- ・タンク、便器などの補修品は発注品番に色番を付加してご発注ください。
- ・希望小売価格は代表色（パステルアイボリーほか）の価格を表示しています。色番によっては価格が変わる場合もございますので、ご注意ください。
- ・分解図、補修品リストは最新のものをお使いください。
- ・品番が掲載されていない部品につきましては、補修品が設定されておりませんので、補修品が設定されているセット単位での交換となります。
- ・品質保証上補修対応できないもの（工場管理の組付け部品など）は、補修品設定されておりませんので、あらかじめご了承ください。

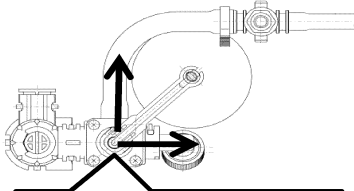
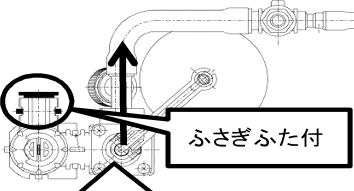

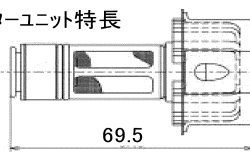
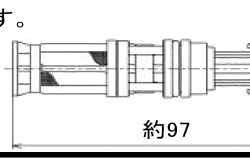
【補修品リスト】 注1：発注品番の数量1個当たりの価格です。

図番	発注品番	品名	希望小売価格 (税込価格)注1	数量	材料	備考
01	HH06025RZ	立形ロータンク用ボールタップ13	¥ 17,500(¥ 19,250)	1		
02	HH07020	レバーハンドル	¥ 2,900(¥ 3,190)	1		
03	HH07043Z	排水弁	¥ 3,500(¥ 3,850)	1		
04	HH08012S	密結パッキン	¥ 650(¥ 715)	1		
05	HH09014R	カバー	¥ 1,700(¥ 1,870)	1		
06	HH09035	ふさぎカバー	¥ 220(¥ 242)	1		
07	HH11198	パッキン	¥ 300(¥ 330)	1		
08	HH12002	樹脂タンク取付ナット	¥ 1,050(¥ 1,155)	1		CS50、CS60、CS100、CS110、CS205、CS260、CS325系便器用
09	HH12020	取付金具ユニット	¥ 2,100(¥ 2,310)	1		同梱部品を必ずセットで交換すること
10	S 320 Q	密結タンク	¥ 62,400(¥ 68,640)	1		色番指定が必要です。
11	TS420F7U	アングル形止水栓（共用）	¥ 3,100(¥ 3,410)	1		

■特記事項 (2/2)

- ・分解図の中に専用工具が掲載されている分解図があります。補修品リストに専用工具が掲載されていない場合は別売品です。

品番	SS260BFBFS	品名	寒冷地用防露式密結形ロータンク	3 / 3
----	------------	----	-----------------	-------

衛生陶器補修品互換性情報		No. E0001					
件名 ボールタップフィルターの互換性（確認手順）							
対象製品 SH50/51系・SS50/51系・SH60/61系・SS60/61系・SH110/111系BA・SS110/111系・SH112/113系・SS112/113系・SH260/261BA・SS260/261系							
ピュアレストQR/EX系タンクのフィルター一部確認手順							
手順①. タンク品番を確認する。							
A(販売期間:2004年2月~2006年3月) 洗浄水量:大8L/小6Lのタンク SH110/111BA等(品番末尾Sなし) SS110/111BFBF等(品番末尾Sなし)	B(販売期間:2005年12月~2006年10月) 洗浄水量:大8L/小6Lのタンク SH50/51系、SS50/51系 SH110/111BAS等(品番末尾S付) SS110/111BFBFS等(品番末尾S付)	C(販売期間:2006年11月~ ) 洗浄水量:大6L/小5Lのタンク SH60/61系、SS60/61系 SH260/261系、SS260/261系					
手順②. ボールタップ形状を確認する。	D(販売期間:2005年12月~2011年3月) 洗浄水量:大10L/小8Lのタンク SH112/113系、SS112/113系						
ア例)HH06012(廃):流路が2系統  水の流路が手洗・補給水側と吐水口側でに分かれている	イ例)HH06012R(廃):流路が1系統  ふさぎふた付 水の流路が手洗・補給水・吐水口と全て一緒の方向	ウ例)HH06021/R/S/N/Z:流路が1系統  ふさぎふたなし 本体自体でふさがれている 水の流路が手洗・補給水・吐水口と全て一緒の方向					
手順③. フィルターユニットを選定する。							
手洗付変更ユニット:HH11017(廃) 手洗無変更ユニット:HH11018(廃) ※当該箇所故障の際はボールタップごと交換	手洗付変更ユニット:HH11036RZ 手洗無変更ユニット:HH11037Z	手洗付変更ユニット:HH11049N 手洗無変更ユニット:HH11048S					
フィルターユニット (手洗付・無共用):HH11014R	手洗付フィルターユニット:HH11034N 手洗無フィルターユニット:HH11035N	手洗付フィルターユニット:HH11047R 手洗無フィルターユニット:HH11046R					
フィルターユニット特長  69.5	この2期間は、形状での判別が困難です。 手順②のボールタップ形状からどちらに該当するか判断し対応ください。  約97						
<p>《ポイント》</p> <ul style="list-style-type: none"> <li>・ボールタップごと交換の場合は、対象のタンクの分解図で、最新のボールタップ品番をご確認ください。但し手洗付・無変更ユニットや、フィルターのみ交換したい場合は、部品レベルでは互換性がないため、現場のボールタップを確認し、それぞれに対応したものを使う必要があります。</li> </ul> <table border="1"> <tr> <td>Aのタンク⇒ア。ボールタップ交換修理していれば、アだけでなくイ、ウの可能性もアリ</td> <td>Bのタンク⇒ボールタップ交換修理していれば、イだけでなくウの可能性もアリ</td> </tr> <tr> <td>Cのタンク⇒ボールタップはウのみ</td> <td>Dのタンク⇒ボールタップイ、ウの可能性アリ</td> </tr> </table> <p>それぞれの違いは、ボールタップの流路違いやふさぎふたの有無で確認ください。 ・手順③で確認いただいた補修品は、現場のものと形状が異なる場合があります。</p>				Aのタンク⇒ア。ボールタップ交換修理していれば、アだけでなくイ、ウの可能性もアリ	Bのタンク⇒ボールタップ交換修理していれば、イだけでなくウの可能性もアリ	Cのタンク⇒ボールタップはウのみ	Dのタンク⇒ボールタップイ、ウの可能性アリ
Aのタンク⇒ア。ボールタップ交換修理していれば、アだけでなくイ、ウの可能性もアリ	Bのタンク⇒ボールタップ交換修理していれば、イだけでなくウの可能性もアリ						
Cのタンク⇒ボールタップはウのみ	Dのタンク⇒ボールタップイ、ウの可能性アリ						