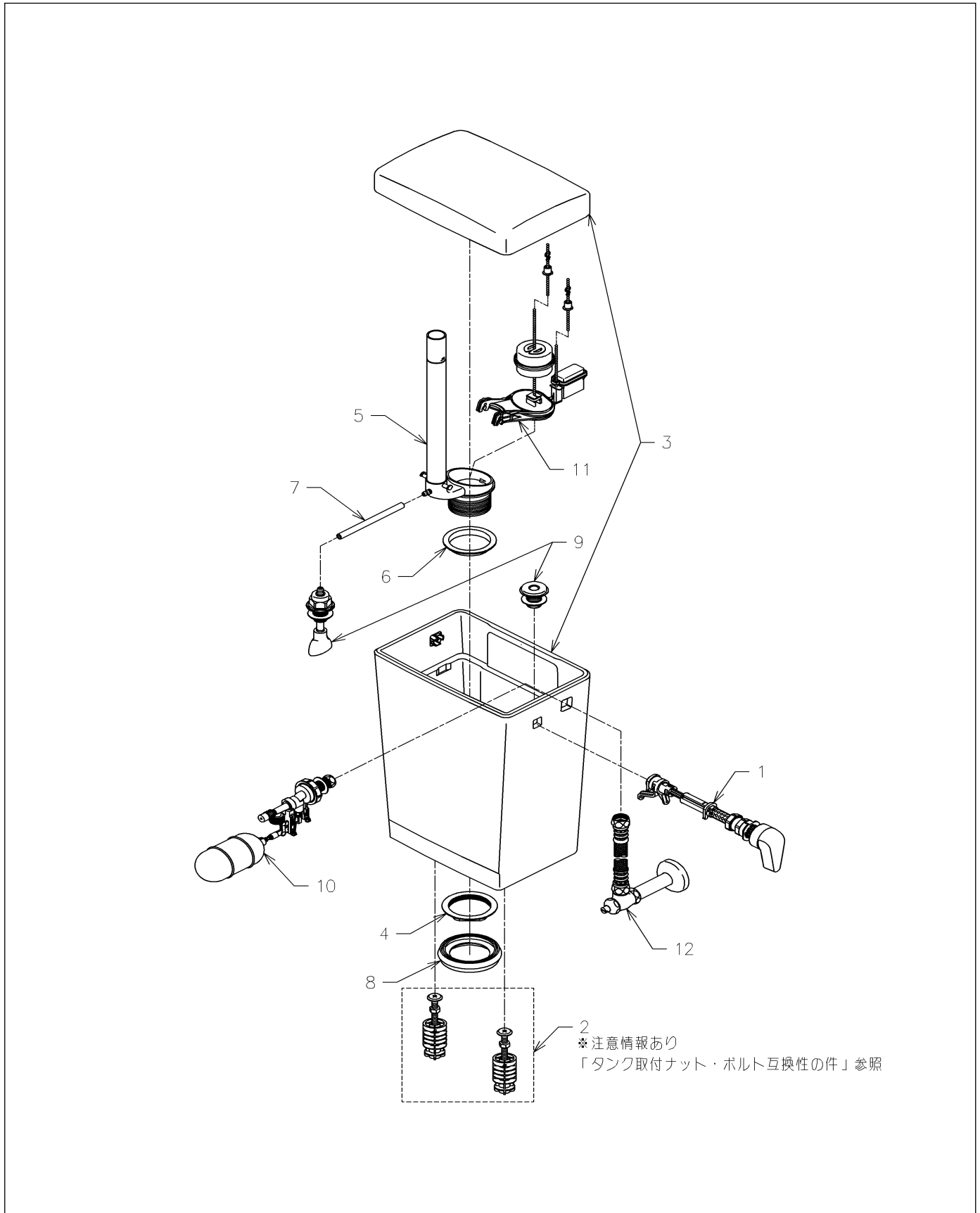


品番	SS670BFBR	品名	寒冷地用防露式密結形ロータンク	1 / 3
----	-----------	----	-----------------	-------

互換性に関する注意情報があります

必ず補修品リストで発注品番(色番、メッキ種別など含む)、数量をご確認ください。  
 ただし、タンク、便器などの補修品は発注品番に色番を付加してご発注ください。図中の番号は図番になります。



品番	SS670BFBR	品名	寒冷地用防露式密結形ロータンク	2 / 3
----	-----------	----	-----------------	-------

■互換性に関する注意情報

- ・タンク取付ナット・ボルト互換性の件

■特記事項(1/2)

- ・タンク、便器などの補修品は発注品番に色番を付加してご発注ください。
- ・希望小売価格は代表色(パステルアイボリーほか)の価格を表示しています。色番によっては価格が変わる場合もございますので、ご注意ください。
- ・分解図、補修品リストは最新のものをお使いください。
- ・品番が掲載されていない部品につきましては、補修品が設定されておりませんので、補修品が設定されているセット単位での交換となります。
- ・品質保証上補修対応できないもの(工場管理の組付け部品など)は、補修品設定されておりませんので、あらかじめご了承ください。

【補修品リスト】 注1：発注品番の数量1個当たりの価格です。

図番	発注品番	品名	希望小売価格 (税込価格)注1	数量	材料	備考
01	HH07146R	レバーハンドル	¥ 4,000(¥ 4,400)	1		
02	HH12022	密結タンク取付ボルト	¥ 1,950(¥ 2,145)	1		同梱品は必ずセットで交換すること
03	S 672BF	密結タンク	¥ 21,000(¥ 23,100)	1		色番指定が必要です。
04	TH21052F	つば付ナット59. 6	¥ 1,900(¥ 2,090)	1		
05	TH5F0183	排水弁部	¥ 4,900(¥ 5,390)	1		
06	TH91508S	パッキン	¥ 230(¥ 253)	1		
07	TH917623	ホース	¥ 160(¥ 176)	1		
08	TH93489E	パッキン	¥ 750(¥ 825)	1		
09	THJ26	流動金具	¥ 6,950(¥ 7,645)	1		
10	THS10AF	横形ロータンクボールタップ 13(整流)(JIS)	¥ 10,800(¥ 11,880)	1		ボールタップ一式交換の場合の品番です。バルブ品番はTH97062Zになります。
11	THY444-6R	排水弁バルブ部	¥ 4,600(¥ 5,060)	1		
12	TS90FAU	アングル形止水栓(共用)	¥ 5,250(¥ 5,775)	1		

■特記事項(2/2)

- ・分解図の中に専用工具が掲載されている分解図があります。補修品リストに専用工具が掲載されていない場合は別売品です。

品番	SS670BFBR	品名	寒冷地用防露式密結形ロータンク	3 / 3
----	-----------	----	-----------------	-------

**衛生陶器補修品互換性情報** | No. E0020

**件名** タンク取付ナット・ボルト互換性の件

**対象製品**  
 SS30/31系、SS32/33系、SS90/91系、SS92/93系、SS510/511系、SS560/561系、SS564/565系、  
 SS590/591系、SS594/595系、SS670/671系、SS680/681系

タンク取付ボルトを交換する場合、ナットの組み合わせによっては互換性がないため、以下の注意事項をご確認のうえ、正しい組み合わせでセットしてください。

<b>タンク取付ボルト 新旧の違い</b>	(旧型品) <b>ワンタッチナット式</b>	(新型品) <b>ねじ込み式</b>
	<p>白色</p> <p>ねじが先端まで切られている</p>	<p>黒色</p> <p>ねじが途中まで切られている</p>

<新型品への仕様変更理由> 施工不良によるゆるみ、ぐらつきなどのリスク軽減

<b>①正しい組み合わせ例</b>	<b>②間違った組み合わせ例</b>

**<<ポイント>>**  
 \* 正しい組み合わせでない場合は、タンクと便器との固定が不安定となり、水漏れする可能性があるため、必ず正しい組み合わせで施工してください。  
 ①正しい組み合わせ: ねじが途中までしかないボルトとねじ込み式ナット(黒色)  
 ②間違った組み合わせ: ねじが途中までしかないボルトとワンタッチナット(白色)  
 \* タンク取付ボルト(発注品番: HH12022)を手配し、同梱している2セット全てを上記正しい組み合わせで交換してください。