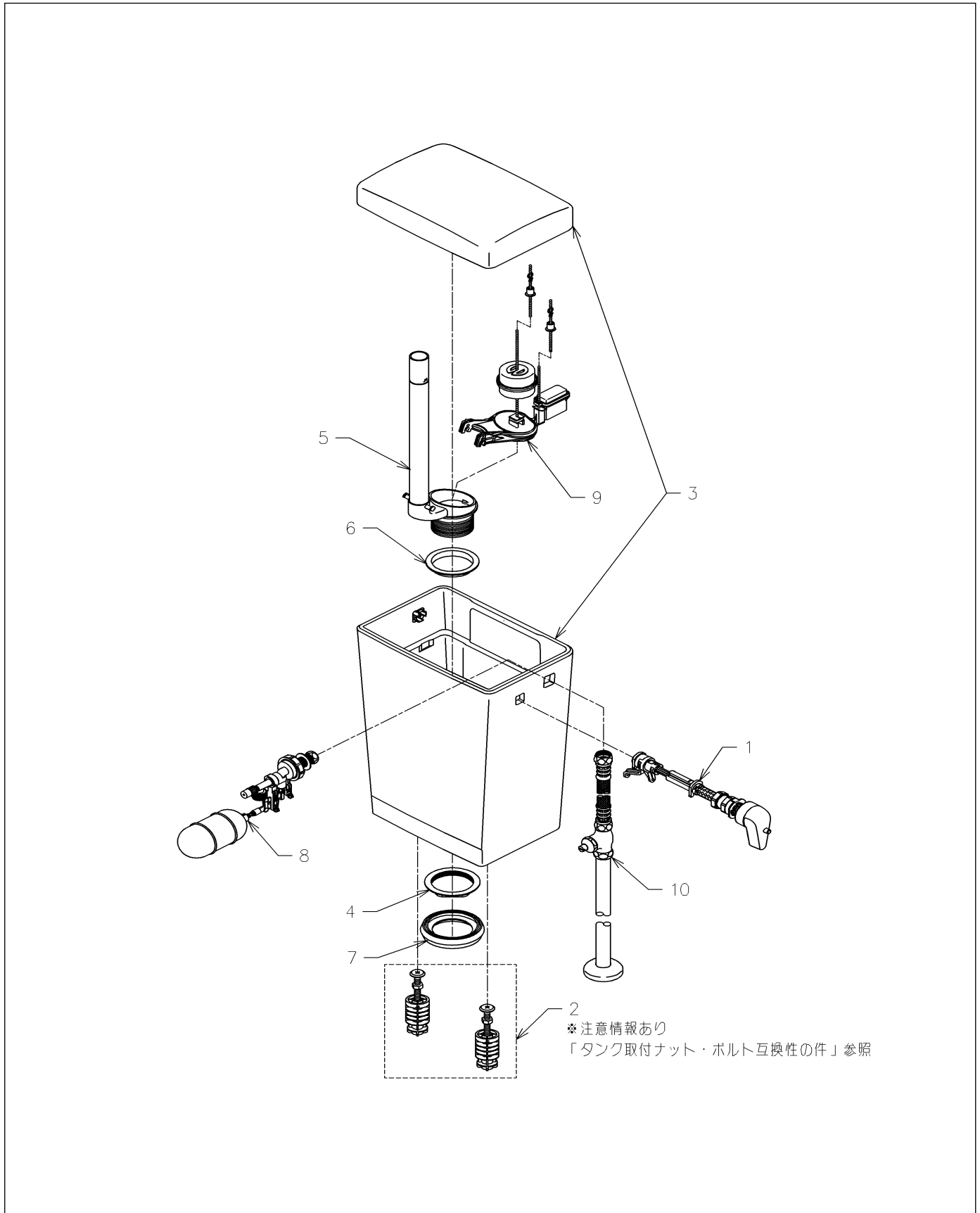


| | | | | |
|----|-----------|----|-------|-------|
| 品番 | SS670BNCR | 品名 | 密結タンク | 1 / 3 |
|----|-----------|----|-------|-------|

互換性に関する注意情報があります

必ず補修品リストで発注品番(色番、メッキ種別など含む)、数量をご確認ください。
 ただし、タンク、便器などの補修品は発注品番に色番を付加してご発注ください。図中の番号は図番になります。



| | | | | |
|----|-----------|----|-------|-------|
| 品番 | SS670BNCR | 品名 | 密結タンク | 2 / 3 |
|----|-----------|----|-------|-------|

■互換性に関する注意情報

- ・タンク取付ナット・ボルト互換性の件

■特記事項 (1/2)

- ・タンク、便器などの補修品は発注品番に色番を付加してご発注ください。
- ・希望小売価格は代表色（パステルアイボリーほか）の価格を表示しています。色番によっては価格が変わる場合もございますので、ご注意ください。
- ・分解図、補修品リストは最新のものをお使いください。
- ・品番が掲載されていない部品につきましては、補修品が設定されておりませんので、補修品が設定されているセット単位での交換となります。
- ・品質保証上補修対応できないもの（工場管理の組付け部品など）は、補修品設定されておりませんので、あらかじめご了承ください。

【補修品リスト】 注1：発注品番の数量1個当たりの価格です。

| 図番 | 発注品番 | 品名 | 希望小売価格 (税込価格)注1 | 数量 | 材料 | 備考 |
|----|-----------|--------------------------------|---------------------|----|----|---|
| 01 | HH07147R | レバーハンドル | ¥ 4,000 (¥ 4,400) | 1 | | |
| 02 | HH12022 | 密結タンク取付ボルト | ¥ 1,950 (¥ 2,145) | 1 | | 同梱品は必ずセットで交換すること |
| 03 | S 672BN | 密結タンク | ¥ 21,000 (¥ 23,100) | 1 | | 色番指定が必要です。 |
| 04 | TH21052F | つば付ナット59. 6 | ¥ 1,900 (¥ 2,090) | 1 | | |
| 05 | TH5F0158 | 排水栓部 | ¥ 2,400 (¥ 2,640) | 1 | | |
| 06 | TH91508S | パッキン | ¥ 230 (¥ 253) | 1 | | |
| 07 | TH93489E | パッキン | ¥ 750 (¥ 825) | 1 | | |
| 08 | THS10AF | 横形ロータンクボールタップ 13 (整流) (JIS) | ¥ 10,800 (¥ 11,880) | 1 | | ボールタップ一式交換の場合の品番です。バルブ品番はTH97062Zになります。 |
| 09 | THY444-6R | 排水弁バルブ部 | ¥ 4,600 (¥ 5,060) | 1 | | |
| 10 | TS731F2U | ストレート形止水栓 (共用) | ¥ 8,200 (¥ 9,020) | 1 | | |

■特記事項 (2/2)

- ・分解図の中に専用工具が掲載されている分解図があります。補修品リストに専用工具が掲載されていない場合は別売品です。

| | | | | |
|----|-----------|----|-------|-------|
| 品番 | SS670BNCR | 品名 | 密結タンク | 3 / 3 |
|----|-----------|----|-------|-------|

衛生陶器補修品互換性情報 | No. E0020

件名 タンク取付ナット・ボルト互換性の件

対象製品
 SS30/31系、SS32/33系、SS90/91系、SS92/93系、SS510/511系、SS560/561系、SS564/565系、
 SS590/591系、SS594/595系、SS670/671系、SS680/681系

タンク取付ボルトを交換する場合、ナットの組み合わせによっては互換性がないため、以下の注意事項をご確認のうえ、正しい組み合わせでセットしてください。

| | | |
|---------------------------|-----------------------------|-----------------------------|
| タンク取付ボルト 新旧の違い | (旧型品) ワンタッチナット式 | (新型品) ねじ込み式 |
| | <p>白色 ねじが先端まで切られている</p> | <p>黒色 ねじが途中まで切られている</p> |

<新型品への仕様変更理由> 施工不良によるゆるみ、ぐらつきなどのリスク軽減

| | |
|--------------------|--------------------|
| ①正しい組み合わせ例 | ②間違った組み合わせ例 |
| <p>ねじが途中までしかない</p> | |

<<ポイント>>
 * 正しい組み合わせでない場合は、タンクと便器との固定が不安定となり、水漏れする可能性があるため、必ず正しい組み合わせで施工してください。
 ①正しい組み合わせ: ねじが途中までしかないボルトとねじ込み式ナット(黒色)
 ②間違った組み合わせ: ねじが途中までしかないボルトとワンタッチナット(白色)
 * タンク取付ボルト(発注品番: HH12022)を手配し、同梱している2セット全てを上記正しい組み合わせで交換してください。