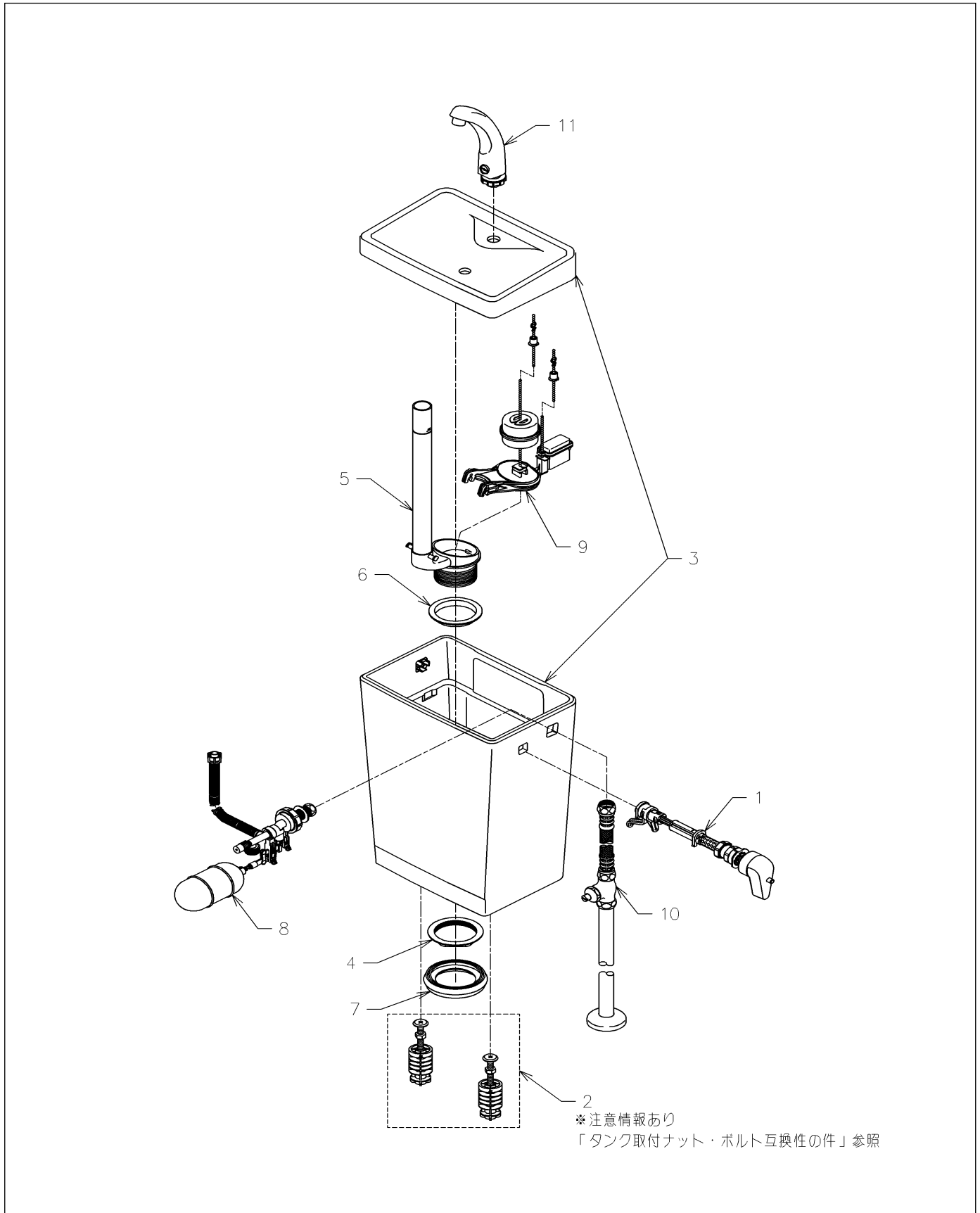


品番	SS671BNCR	品名	手洗付密結タンク	1 / 3
----	-----------	----	----------	-------

互換性に関する注意情報があります

必ず補修品リストで発注品番(色番、メッキ種別など含む)、数量をご確認ください。  
 ただし、タンク、便器などの補修品は発注品番に色番を付加してご発注ください。図中の番号は図番になります。



品番	SS671BNCR	品名	手洗付密結タンク	2 / 3
----	-----------	----	----------	-------

■互換性に関する注意情報

- ・タンク取付ナット・ボルト互換性の件

■特記事項 (1/2)

- ・タンク、便器などの補修品は発注品番に色番を付加してご発注ください。
- ・希望小売価格は代表色（パステルアイボリーほか）の価格を表示しています。色番によっては価格が変わる場合もございますので、ご注意ください。
- ・分解図、補修品リストは最新のものをお使いください。
- ・品番が掲載されていない部品につきましては、補修品が設定されておりませんので、補修品が設定されているセット単位での交換となります。品質保証上補修対応できないもの（工場管理の組付け部品など）は、補修品設定されておりませんので、あらかじめご了承ください。

【補修品リスト】 注1：発注品番の数量1個当たりの価格です。

図番	発注品番	品名	希望小売価格 (税込価格)注1	数量	材料	備考
01	HH07147R	レバーハンドル	¥ 4,000(¥ 4,400)	1		
02	HH12022	密結タンク取付ボルト	¥ 1,950(¥ 2,145)	1		同梱品は必ずセットで交換すること
03	S 673BN	手洗付密結タンク	¥ 22,500(¥ 24,750)	1		色番指定が必要です。
04	TH21052F	つば付ナット59. 6	¥ 1,900(¥ 2,090)	1		
05	TH5F0158	排水栓部	¥ 2,400(¥ 2,640)	1		
06	TH91508S	パッキン	¥ 230(¥ 253)	1		
07	TH93489E	パッキン	¥ 750(¥ 825)	1		
08	THS11AF	横形ロータンク用ボールタップ13 (寒)	¥ 11,200(¥ 12,320)	1		ボールタップ一式交換の場合の品番です。バルブ品番はTH97062Zになります。
09	THY444-6R	排水弁バルブ部	¥ 4,600(¥ 5,060)	1		
10	TS731F2U	ストレート形止水栓 (共用)	¥ 8,200(¥ 9,020)	1		
11	TS771BFR	ロータンク手洗金具 (不凍結型)	¥ 3,200(¥ 3,520)	1		

■特記事項 (2/2)

- ・分解図の中に専用工具が掲載されている分解図があります。補修品リストに専用工具が掲載されていない場合は別売品です。

品番	SS671BNCR	品名	手洗付密結タンク	3 / 3
----	-----------	----	----------	-------

**衛生陶器補修品互換性情報** | No. E0020

**件名** タンク取付ナット・ボルト互換性の件

**対象製品**  
 SS30/31系、SS32/33系、SS90/91系、SS92/93系、SS510/511系、SS560/561系、SS564/565系、  
 SS590/591系、SS594/595系、SS670/671系、SS680/681系

タンク取付ボルトを交換する場合、ナットの組み合わせによっては互換性がないため、以下の注意事項をご確認のうえ、正しい組み合わせでセットしてください。

<b>タンク取付ボルト 新旧の違い</b>	(旧型品) <b>ワンタッチナット式</b>	(新型品) <b>ねじ込み式</b>
	<p style="text-align: center;">白色 ねじが先端まで切られている</p>	<p style="text-align: center;">黒色 ねじが途中まで切られている</p>

<新型品への仕様変更理由> 施工不良によるゆるみ、ぐらつきなどのリスク軽減

<b>①正しい組み合わせ例</b>	<b>②間違った組み合わせ例</b>

**<<ポイント>>**  
 \* 正しい組み合わせでない場合は、タンクと便器との固定が不安定となり、水漏れする可能性があるため、必ず正しい組み合わせで施工してください。  
 ①正しい組み合わせ: ねじが途中までしかないボルトとねじ込み式ナット(黒色)  
 ②間違った組み合わせ: ねじが途中までしかないボルトとワンタッチナット(白色)  
 \* タンク取付ボルト(発注品番: HH12022)を手配し、同梱している2セット全てを上記正しい組み合わせで交換してください。