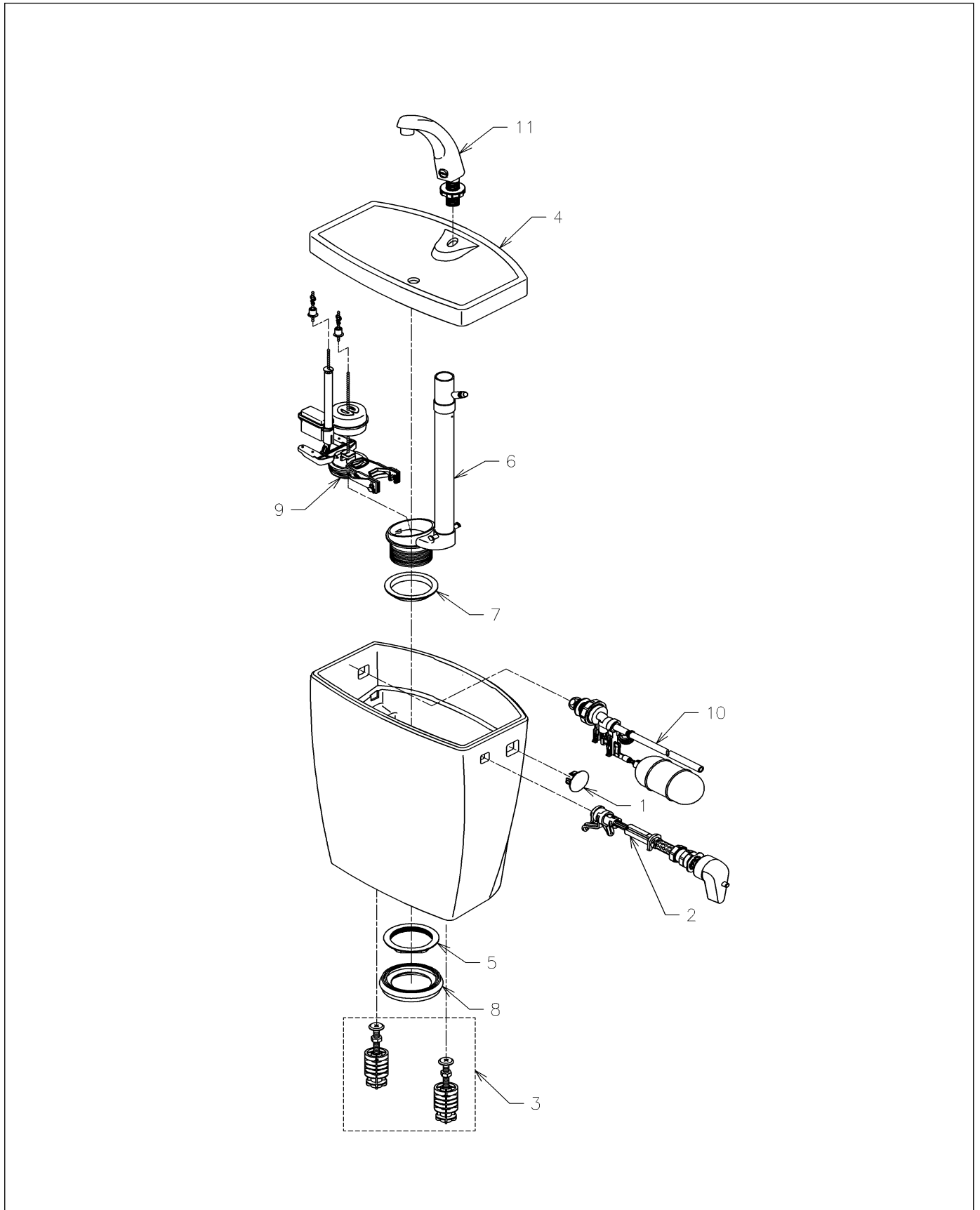


品番	SS 81BNKL	品名	寒冷地用防露式手洗付密結形ロータンク	1 / 2
----	-----------	----	--------------------	-------

必ず補修品リストで発注品番(色番、メッキ種別など含む)、数量をご確認ください。
 ただし、タンク、便器などの補修品は発注品番に色番を付加してご発注ください。図中の番号は図番になります。



品番	SS 81BNKL	品名	寒冷地用防露式手洗付密結形ロータンク	2 / 2
----	-----------	----	--------------------	-------

■特記事項 (1/2)

- ・タンク、便器などの補修品は発注品番に色番を付加してご発注ください。
- ・希望小売価格は代表色(パステルアイボリーほか)の価格を表示しています。色番によっては価格が変わる場合もございますので、ご注意ください。
- ・分解図、補修品リストは最新のものをお使いください。
- ・品番が掲載されていない部品につきましては、補修品が設定されておりませんので、補修品が設定されているセット単位での交換となります。
- 品質保証上補修対応できないもの(工場管理の組付け部品など)は、補修品設定されておりませんので、あらかじめご了承ください。

【補修品リスト】 注1：発注品番の数量1個当たりの価格です。

図番	発注品番	品名	希望小売価格 (税込価格)注1	数量	材料	備考
01	H 680	タンク用穴ふさぎふた	¥ 120(¥ 132)	1		
02	HH07147R	レバーハンドル	¥ 4,300(¥ 4,730)	1		
03	HH12022	密結タンク取付ボルト	¥ 2,100(¥ 2,310)	1		同梱品は必ずセットで交換すること
04	S 31KCR	タンクふた	¥ 7,700(¥ 8,470)	1		色番指定が必要です。旧品番：S91KCR。ふた交換時の注意点は_Q&A No1288参照
05	TH21052F	つば付ナット59. 6	¥ 2,000(¥ 2,200)	1		
06	TH5F0181	排水栓部	¥ 4,550(¥ 5,005)	1		
07	TH91508S	パッキン	¥ 240(¥ 264)	1		
08	TH93489E	パッキン	¥ 800(¥ 880)	1		
09	THK29S	排水弁バルブ部	¥ 5,300(¥ 5,830)	1		
10	THS15AFR	横形ロータンク用ボールタップ13 (寒) (JIS)	¥ 19,100(¥ 21,010)	1		ボールタップ式交換の場合の品番です
11	TS890BFS	ロータンク手洗金具 (不凍結型)	¥ 4,500(¥ 4,950)	1		

■特記事項 (2/2)

- ・分解図の中に専用工具が掲載されている分解図があります。
- 補修品リストに専用工具が掲載されていない場合は別売品です。